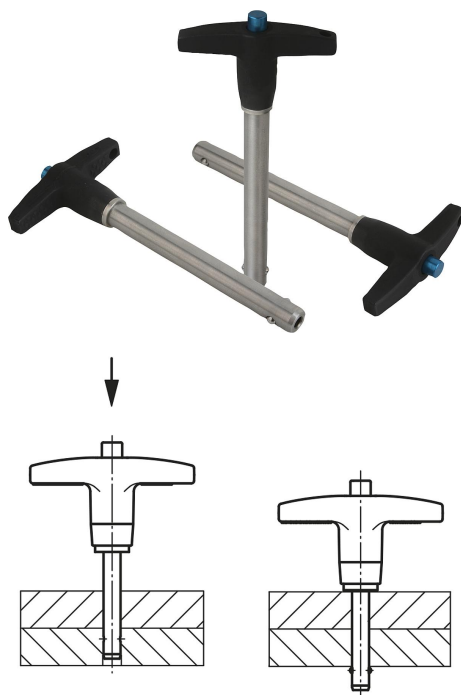


Goupille d'arrêt avec poignée en T en aluminium

Description de l'article/illustrations du produit



Description

Matière :

Goupille en Inox 1.4542.
Poignée en aluminium coulé sous pression EN-AC 46000.
Bouton pression aluminium EN-AW 2024 T4.
Billes en Inox 1.4125.
Ressort de pression en Inox.

Finition :

Goupille en acier inox trempé, dureté min. 40 HRC et passivé.
Poignée anodisée noire.
Bouton pression anodisé bleu.
Billes en acier trempé, dureté 58 +4 HRC et passivé.
Ressort de pression passivé.

Nota :

Les goupilles d'arrêt autobloquantes permettent d'assembler ou de fixer rapidement et simplement des pièces ou des éléments. Un appui sur le bouton pression permet de déverrouiller les deux billes et donc de désolidariser les pièces. En relâchant le bouton pression, les billes se bloquent et procurent un assemblage sûr et indémontable. Les goupilles d'arrêt peuvent, si nécessaire, être équipées d'une corde de maintien.

Le boulon en inox trempé haute résistance supporte des sollicitations extrêmes avec une résistance très élevée à l'usure.

Force de cisaillement double section (F) = S · τ aB max.

Les données relatives à la force de cisaillement correspondent à la charge de rupture théorique.

Il s'agit de valeurs indicatives sans engagement, qui ne tiennent pas compte des facteurs de sécurité et excluent toute responsabilité. Les valeurs indiquées sont exclusivement destinées à des fins d'information et ne constituent pas une garantie juridique des propriétés.

Les valeurs de charge ont été calculées conformément à la norme DIN 50141. Chaque utilisateur doit déterminer lui-même si la goupille d'arrêt autobloquante est adaptée à l'application envisagée.

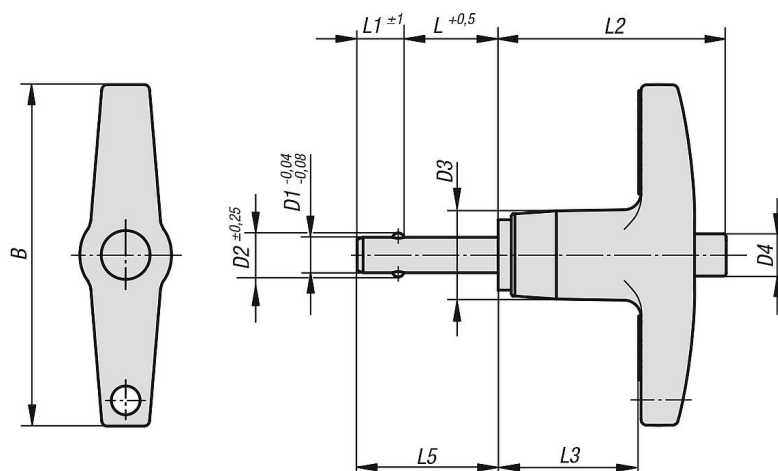
Les différents matériaux avec lesquels les goupilles d'arrêt autobloquantes sont utilisées, les conditions climatiques ainsi que l'usure peuvent influencer sur les valeurs définies.

Accessoires :

Douille de logement pour goupille d'arrêt K0724
Câble de sécurité en spirale K0367
Corde de maintien avec œillet K0367
Anneau K0367

Goupille d'arrêt avec poignée en T en aluminium

Dessins



Aperçu des articles

Goupille d'arrêt avec poignée en T

| Référence | B | D1 | D2 | D3 | D4 | L | L1 | L2 | L3 | L5 | Alésage logement H11 | Force de cisaillement double section max.kN |
|----------------|------|----|-------|------|-----|----|----|------|------|----|----------------------|---|
| K0366.24605010 | 46 | 5 | 5,54 | 11,9 | 5,8 | 10 | 6 | 30,7 | 19,3 | 16 | 5 | 24,4 |
| K0366.24605015 | 46 | 5 | 5,54 | 11,9 | 5,8 | 15 | 6 | 30,7 | 19,3 | 21 | 5 | 24,4 |
| K0366.24605020 | 46 | 5 | 5,54 | 11,9 | 5,8 | 20 | 6 | 30,7 | 19,3 | 26 | 5 | 24,4 |
| K0366.24605025 | 46 | 5 | 5,54 | 11,9 | 5,8 | 25 | 6 | 30,7 | 19,3 | 31 | 5 | 24,4 |
| K0366.24605030 | 46 | 5 | 5,54 | 11,9 | 5,8 | 30 | 6 | 30,7 | 19,3 | 36 | 5 | 24,4 |
| K0366.24605035 | 46 | 5 | 5,54 | 11,9 | 5,8 | 35 | 6 | 30,7 | 19,3 | 41 | 5 | 24,4 |
| K0366.24605040 | 46 | 5 | 5,54 | 11,9 | 5,8 | 40 | 6 | 30,7 | 19,3 | 46 | 5 | 24,4 |
| K0366.24605050 | 46 | 5 | 5,54 | 11,9 | 5,8 | 50 | 6 | 30,7 | 19,3 | 56 | 5 | 24,4 |
| K0366.24605060 | 46 | 5 | 5,54 | 11,9 | 5,8 | 60 | 6 | 30,7 | 19,3 | 66 | 5 | 24,4 |
| K0366.24605070 | 46 | 5 | 5,54 | 11,9 | 5,8 | 70 | 6 | 30,7 | 19,3 | 76 | 5 | 24,4 |
| K0366.24606010 | 46 | 6 | 6,99 | 11,9 | 5,8 | 10 | 7 | 30,7 | 19,3 | 17 | 6 | 35,64 |
| K0366.24606015 | 46 | 6 | 6,99 | 11,9 | 5,8 | 15 | 7 | 30,7 | 19,3 | 22 | 6 | 35,64 |
| K0366.24606020 | 46 | 6 | 6,99 | 11,9 | 5,8 | 20 | 7 | 30,7 | 19,3 | 27 | 6 | 35,64 |
| K0366.24606025 | 46 | 6 | 6,99 | 11,9 | 5,8 | 25 | 7 | 30,7 | 19,3 | 32 | 6 | 35,64 |
| K0366.24606030 | 46 | 6 | 6,99 | 11,9 | 5,8 | 30 | 7 | 30,7 | 19,3 | 37 | 6 | 35,64 |
| K0366.24606035 | 46 | 6 | 6,99 | 11,9 | 5,8 | 35 | 7 | 30,7 | 19,3 | 42 | 6 | 35,64 |
| K0366.24606040 | 46 | 6 | 6,99 | 11,9 | 5,8 | 40 | 7 | 30,7 | 19,3 | 47 | 6 | 35,64 |
| K0366.24606050 | 46 | 6 | 6,99 | 11,9 | 5,8 | 50 | 7 | 30,7 | 19,3 | 57 | 6 | 35,64 |
| K0366.24606060 | 46 | 6 | 6,99 | 11,9 | 5,8 | 60 | 7 | 30,7 | 19,3 | 67 | 6 | 35,64 |
| K0366.24606070 | 46 | 6 | 6,99 | 11,9 | 5,8 | 70 | 7 | 30,7 | 19,3 | 77 | 6 | 35,64 |
| K0366.24606080 | 46 | 6 | 6,99 | 11,9 | 5,8 | 80 | 7 | 30,7 | 19,3 | 87 | 6 | 35,64 |
| K0366.24608010 | 46 | 8 | 9,42 | 11,9 | 5,8 | 10 | 8 | 30,7 | 19,3 | 18 | 8 | 63,8 |
| K0366.24608015 | 46 | 8 | 9,42 | 11,9 | 5,8 | 15 | 8 | 30,7 | 19,3 | 23 | 8 | 63,8 |
| K0366.24608020 | 46 | 8 | 9,42 | 11,9 | 5,8 | 20 | 8 | 30,7 | 19,3 | 28 | 8 | 63,8 |
| K0366.24608025 | 46 | 8 | 9,42 | 11,9 | 5,8 | 25 | 8 | 30,7 | 19,3 | 33 | 8 | 63,8 |
| K0366.24608030 | 46 | 8 | 9,42 | 11,9 | 5,8 | 30 | 8 | 30,7 | 19,3 | 38 | 8 | 63,8 |
| K0366.24608035 | 46 | 8 | 9,42 | 11,9 | 5,8 | 35 | 8 | 30,7 | 19,3 | 43 | 8 | 63,8 |
| K0366.24608040 | 46 | 8 | 9,42 | 11,9 | 5,8 | 40 | 8 | 30,7 | 19,3 | 48 | 8 | 63,8 |
| K0366.24608050 | 46 | 8 | 9,42 | 11,9 | 5,8 | 50 | 8 | 30,7 | 19,3 | 58 | 8 | 63,8 |
| K0366.24608060 | 46 | 8 | 9,42 | 11,9 | 5,8 | 60 | 8 | 30,7 | 19,3 | 68 | 8 | 63,8 |
| K0366.24608070 | 46 | 8 | 9,42 | 11,9 | 5,8 | 70 | 8 | 30,7 | 19,3 | 78 | 8 | 63,8 |
| K0366.24608080 | 46 | 8 | 9,42 | 11,9 | 5,8 | 80 | 8 | 30,7 | 19,3 | 88 | 8 | 63,8 |
| K0366.25110015 | 50,8 | 10 | 11,86 | 14,2 | 7,4 | 15 | 9 | 34,8 | 22,1 | 24 | 10 | 100,1 |
| K0366.25110020 | 50,8 | 10 | 11,86 | 14,2 | 7,4 | 20 | 9 | 34,8 | 22,1 | 29 | 10 | 100,1 |
| K0366.25110025 | 50,8 | 10 | 11,86 | 14,2 | 7,4 | 25 | 9 | 34,8 | 22,1 | 34 | 10 | 100,1 |
| K0366.25110030 | 50,8 | 10 | 11,86 | 14,2 | 7,4 | 30 | 9 | 34,8 | 22,1 | 39 | 10 | 100,1 |
| K0366.25110035 | 50,8 | 10 | 11,86 | 14,2 | 7,4 | 35 | 9 | 34,8 | 22,1 | 44 | 10 | 100,1 |

Goupille d'arrêt avec poignée en T en aluminium

Aperçu des articles

| Référence | B | D1 | D2 | D3 | D4 | L | L1 | L2 | L3 | L5 | Alésage logement H11 | Force de cisaillement double section max.kN |
|----------------|------|----|-------|------|------|-----|----|------|------|-----|----------------------------|---|
| K0366.25110040 | 50,8 | 10 | 11,86 | 14,2 | 7,4 | 40 | 9 | 34,8 | 22,1 | 49 | 10 | 100,1 |
| K0366.25110050 | 50,8 | 10 | 11,86 | 14,2 | 7,4 | 50 | 9 | 34,8 | 22,1 | 59 | 10 | 100,1 |
| K0366.25110060 | 50,8 | 10 | 11,86 | 14,2 | 7,4 | 60 | 9 | 34,8 | 22,1 | 69 | 10 | 100,1 |
| K0366.25110070 | 50,8 | 10 | 11,86 | 14,2 | 7,4 | 70 | 9 | 34,8 | 22,1 | 79 | 10 | 100,1 |
| K0366.25110080 | 50,8 | 10 | 11,86 | 14,2 | 7,4 | 80 | 9 | 34,8 | 22,1 | 89 | 10 | 100,1 |
| K0366.25110090 | 50,8 | 10 | 11,86 | 14,2 | 7,4 | 90 | 9 | 34,8 | 22,1 | 99 | 10 | 100,1 |
| K0366.25110100 | 50,8 | 10 | 11,86 | 14,2 | 7,4 | 100 | 9 | 34,8 | 22,1 | 109 | 10 | 100,1 |
| K0366.25812020 | 57,2 | 12 | 14,45 | 18,3 | 10,7 | 20 | 10 | 40,6 | 25,4 | 30 | 12 | 144,06 |
| K0366.25812025 | 57,2 | 12 | 14,45 | 18,3 | 10,7 | 25 | 10 | 40,6 | 25,4 | 35 | 12 | 144,06 |
| K0366.25812030 | 57,2 | 12 | 14,45 | 18,3 | 10,7 | 30 | 10 | 40,6 | 25,4 | 40 | 12 | 144,06 |
| K0366.25812035 | 57,2 | 12 | 14,45 | 18,3 | 10,7 | 35 | 10 | 40,6 | 25,4 | 45 | 12 | 144,06 |
| K0366.25812040 | 57,2 | 12 | 14,45 | 18,3 | 10,7 | 40 | 10 | 40,6 | 25,4 | 50 | 12 | 144,06 |
| K0366.25812050 | 57,2 | 12 | 14,45 | 18,3 | 10,7 | 50 | 10 | 40,6 | 25,4 | 60 | 12 | 144,06 |
| K0366.25812060 | 57,2 | 12 | 14,45 | 18,3 | 10,7 | 60 | 10 | 40,6 | 25,4 | 70 | 12 | 144,06 |
| K0366.25812070 | 57,2 | 12 | 14,45 | 18,3 | 10,7 | 70 | 10 | 40,6 | 25,4 | 80 | 12 | 144,06 |
| K0366.25812080 | 57,2 | 12 | 14,45 | 18,3 | 10,7 | 80 | 10 | 40,6 | 25,4 | 90 | 12 | 144,06 |
| K0366.25812090 | 57,2 | 12 | 14,45 | 18,3 | 10,7 | 90 | 10 | 40,6 | 25,4 | 100 | 12 | 144,06 |
| K0366.25812100 | 57,2 | 12 | 14,45 | 18,3 | 10,7 | 100 | 10 | 40,6 | 25,4 | 110 | 12 | 144,06 |
| K0366.27816025 | 78 | 16 | 19 | 23,9 | 13,7 | 25 | 14 | 45 | 28,2 | 39 | 16 | 257,18 |
| K0366.27816030 | 78 | 16 | 19 | 23,9 | 13,7 | 30 | 14 | 45 | 28,2 | 44 | 16 | 257,18 |
| K0366.27816035 | 78 | 16 | 19 | 23,9 | 13,7 | 35 | 14 | 45 | 28,2 | 49 | 16 | 257,18 |
| K0366.27816040 | 78 | 16 | 19 | 23,9 | 13,7 | 40 | 14 | 45 | 28,2 | 54 | 16 | 257,18 |
| K0366.27816050 | 78 | 16 | 19 | 23,9 | 13,7 | 50 | 14 | 45 | 28,2 | 64 | 16 | 257,18 |
| K0366.27816060 | 78 | 16 | 19 | 23,9 | 13,7 | 60 | 14 | 45 | 28,2 | 74 | 16 | 257,18 |
| K0366.27816070 | 78 | 16 | 19 | 23,9 | 13,7 | 70 | 14 | 45 | 28,2 | 84 | 16 | 257,18 |
| K0366.27816080 | 78 | 16 | 19 | 23,9 | 13,7 | 80 | 14 | 45 | 28,2 | 94 | 16 | 257,18 |
| K0366.27816090 | 78 | 16 | 19 | 23,9 | 13,7 | 90 | 14 | 45 | 28,2 | 104 | 16 | 257,18 |
| K0366.27816100 | 78 | 16 | 19 | 23,9 | 13,7 | 100 | 14 | 45 | 28,2 | 114 | 16 | 257,18 |