

Douille cylindrique

Description de l'article/illustrations du produit

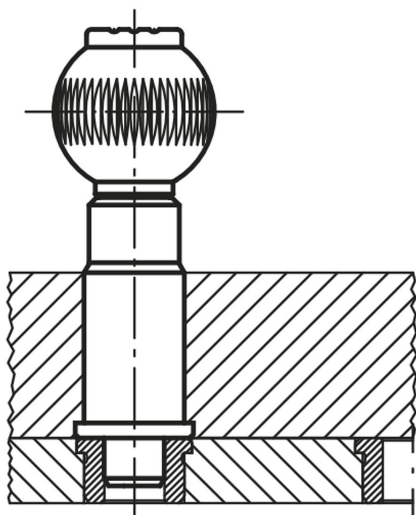


Description

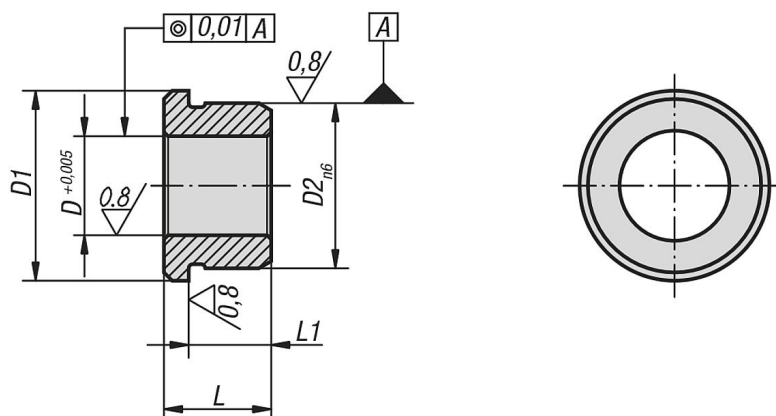
Matière :
Acier.

Finition :
Trempe et rectifié.

Nota :
Douilles adaptées à K0361.



Dessins



Aperçu des articles

Douille cylindrique

Référence	D	D1	D2	L	L1
K0362.10	10	19	16	11	8,5
K0362.12	12	23	20	13	10
K0362.16	16	28	25	17	14
K0362.20	20	33	30	16	13
K0362.25	25	42	38	19	16

