

Doigt d'indexage de précision en acier avec boule de préhension en plastique et doigt d'arrêt cylindrique

Description de l'article/illustrations du produit



Description

Matière :

Acier.

Poignée thermoplastique gris foncé.

Finition :

Trempé et rectifié.

Nota :

Les doigts d'indexage et les douilles constituent une solution optimale pour le positionnement et la fixation rapide. La tolérance d'exécution de ces doigts d'indexage et des douilles permet d'obtenir une excellente répétabilité lors de l'assemblage de deux éléments.

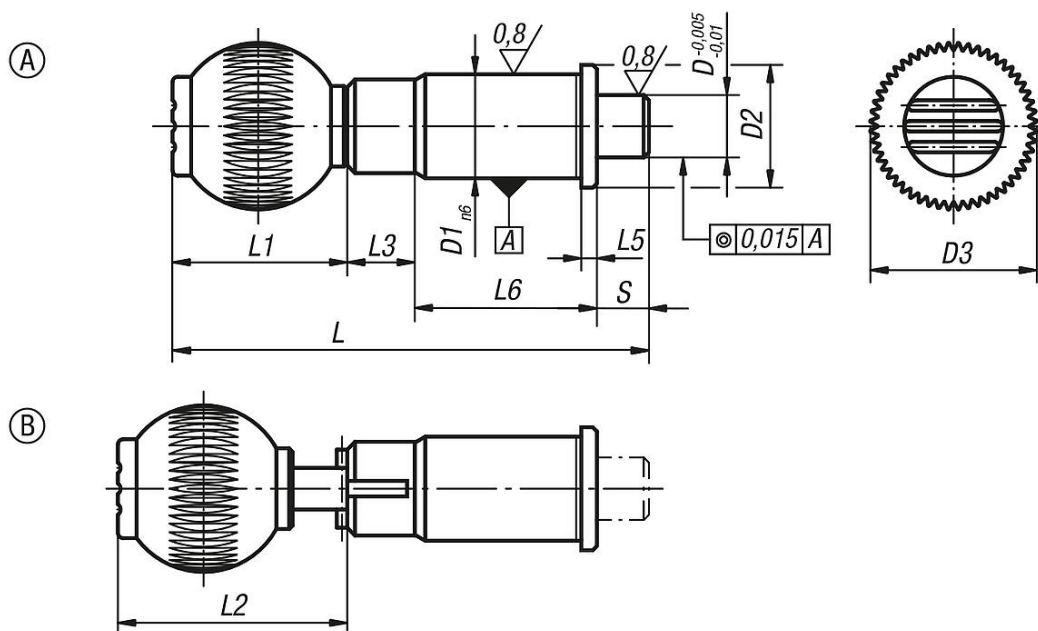
Renseignements techniques voir instructions de montage.

Indication de dessin :

Forme A : standard

Forme B : verrouillable

Dessins



Aperçu des articles

Doigts d'indexage de précision avec doigt d'arrêt cylindrique

Référence Forme A standard	Référence Forme B verrouillable	D	D1	D2	D3	L	L1	L2	L3	L5	L6	Course S	Force du ressort initiale F1 env. N	Force du ressort finale F2 env. N	Taraudage poignée boule
K0361.010	K0361.110	10	16	19	25	79	25	-/36,5	13	2,5	31	10	15	30	M6
K0361.012	K0361.112	12	20	23	32	91	33	-/44,5	13	3	35	10	15	35	M8
K0361.016	K0361.116	16	25	28	40	106,5	41,5	-/53	13	3	42	10	20	50	M10
K0361.020	K0361.120	20	30	33	40	114,5	41,5	-/53	13	3	50	10	36	63	M10

Doigt d'indexage de précision en acier avec boule de préhension en plastique et doigt d'arrêt cylindrique

Aperçu des articles

Référence A standard	Forme B verrouillable	D	D1	D2	D3	L	L1	L2	L3	L5	L6	Course S	Force du ressort initiale F1 env. N	Force du ressort finale F2 env. N	Taraudage poignée boule
K0361.025	K0361.125	25	38	42	50	134	51	-62,5	13	3	60	10	20	73	M10