

Doigt d'indexage de précision en acier avec boule de préhension en plastique et doigt d'arrêt conique

Description de l'article/illustrations du produit



Description

Matière :

Acier.

Poignée thermoplastique gris foncé.

Finition :

Trempé et rectifié.

Nota :

Les doigts d'indexage et les douilles constituent une solution optimale pour le positionnement et la fixation rapide. La tolérance d'exécution de ces doigts d'indexage et des douilles permet d'obtenir une excellente répétabilité lors de l'assemblage de deux éléments.

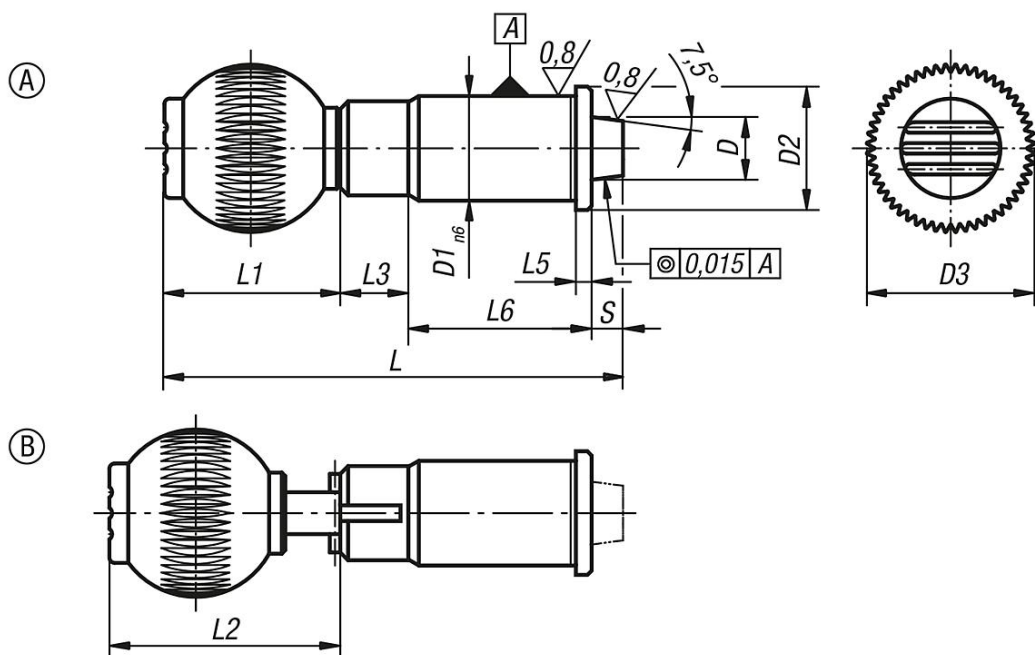
Renseignements techniques voir Instructions de montage.

Indication de dessin :

Forme A : standard

Forme B : verrouillable

Dessins



Aperçu des articles

Doigt d'indexage de précision avec doigt d'arrêt conique

Référence	Forme	Finition 2	D	D1	D2	D3	L	L1	L2	L3	L5	L6	Course S	Force du ressort initiale F1 env. N	Force du ressort finale F2 env. N	Taraudage poignée boule
K0359.010	A	standard	10	16	19	25	75	25	-	13	2,5	31	6	19	29	M6
K0359.012	A	standard	12	20	23	32	87	33	-	13	3	35	6	22	35	M8
K0359.016	A	standard	16	25	28	40	102,5	41,5	-	13	3	42	6	30	50	M10

Doigt d'indexage de précision en acier avec boule de préhension en plastique et doigt d'arrêt conique

Aperçu des articles

Référence	Forme	Finition 2	D	D1	D2	D3	L	L1	L2	L3	L5	L6	Course S	Force du ressort initiale F1 env. N	Force du ressort finale F2 env. N	Taraudage poignée boule
K0359.020	A	standard	20	30	33	40	110,5	41,5	-	13	3	50	6	46	63	M10
K0359.025	A	standard	25	38	42	50	130	51	-	13	3	60	6	39	73	M10
K0359.110	B	verrouillable	10	16	19	25	75	25	30,5	13	2,5	31	6	19	29	M6
K0359.112	B	verrouillable	12	20	23	32	87	33	40,5	13	3	35	6	22	35	M8
K0359.116	B	verrouillable	16	25	28	40	102,5	41,5	49	13	3	42	6	30	50	M10
K0359.120	B	verrouillable	20	30	33	40	110,5	41,5	49	13	3	50	6	46	63	M10
K0359.125	B	verrouillable	25	38	42	50	130	51	58,5	13	3	60	6	39	73	M10