

Cimblot épaulé à bout sphérique, forme B

Description de l'article/illustrations du produit

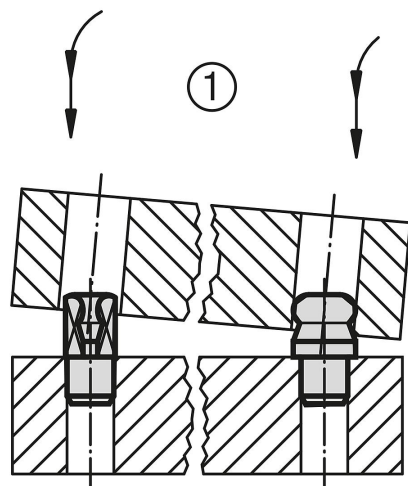


Description

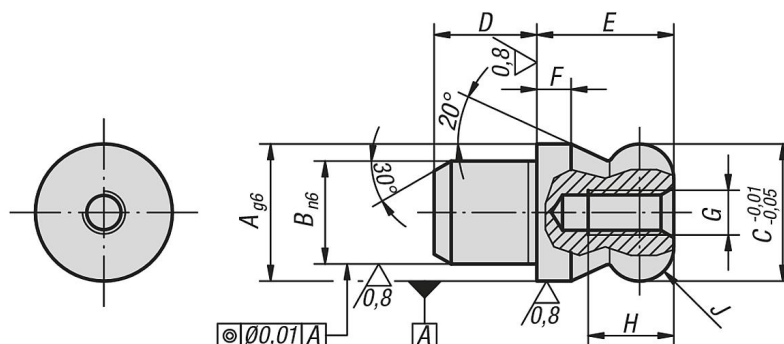
Matière :
Acier à outils. Inox 1.4305.

Finition :
Acier : traité et rectifié.
Inox : rectifié et durci avec un procédé spécial.

Nota :
La forme sphérique de ces cimblots facilite l'opération d'assemblage. Il n'est pas nécessaire d'être parfaitement dans l'axe des cimblots pour effectuer le positionnement des pièces (voir schéma d'assemblage 1).



Dessins



Aperçu des articles

Cimblot épaulé à bout sphérique, forme B

Référence	Matière	A	B	C	D	E	F	G	H	J
K0351.06	acier à outils	6	4	6	4	6	2	M2,5	4,5	R 1
K0351.08	acier à outils	8	6	8	6	8	2	M3	6	R 2
K0351.10	acier à outils	10	7	10	7	10	2,5	M3	6	R 2,5
K0351.12	acier à outils	12	8	12	8	12	3	M4	8	R 3
K0351.14	acier à outils	14	10	14	10	14	3,5	M4	8	R 3,5
K0351.16	acier à outils	16	12	16	12	16	4	M5	10	R 4
K0351.20	acier à outils	20	14	20	14	20	5	M5	10	R 5
K0351.22	acier à outils	22	16	22	16	22	5,5	M5	10	R 5,5
K0351.25	acier à outils	25	18	25	18	25	6	M5	10	R 6

Cimblot épaulé à bout sphérique, forme B

Aperçu des articles

Référence	Matière	A	B	C	D	E	F	G	H	J
K0351.506	acier inoxydable	6	4	6	4	6	2	M2,5	4,5	R 1
K0351.508	acier inoxydable	8	6	8	6	8	2	M3	6	R 2
K0351.510	acier inoxydable	10	7	10	7	10	2,5	M3	6	R 2,5
K0351.512	acier inoxydable	12	8	12	8	12	3	M4	8	R 3
K0351.514	acier inoxydable	14	10	14	10	14	3,5	M4	8	R 3,5
K0351.516	acier inoxydable	16	12	16	12	16	4	M5	10	R 4
K0351.520	acier inoxydable	20	14	20	14	20	5	M5	10	R 5