

Doigt d'indexage verrouillable

Description de l'article/illustrations du produit



Description

Matière :

Corps : Zinc injecté
Poignée, entretoises et ergots de fixation Nylon PA.
Goupille en Inox.

Finition :

Corps : peint argenté.
Poignée, entretoises et ergots de fixation noirs.
Goupille naturelle.

Nota :

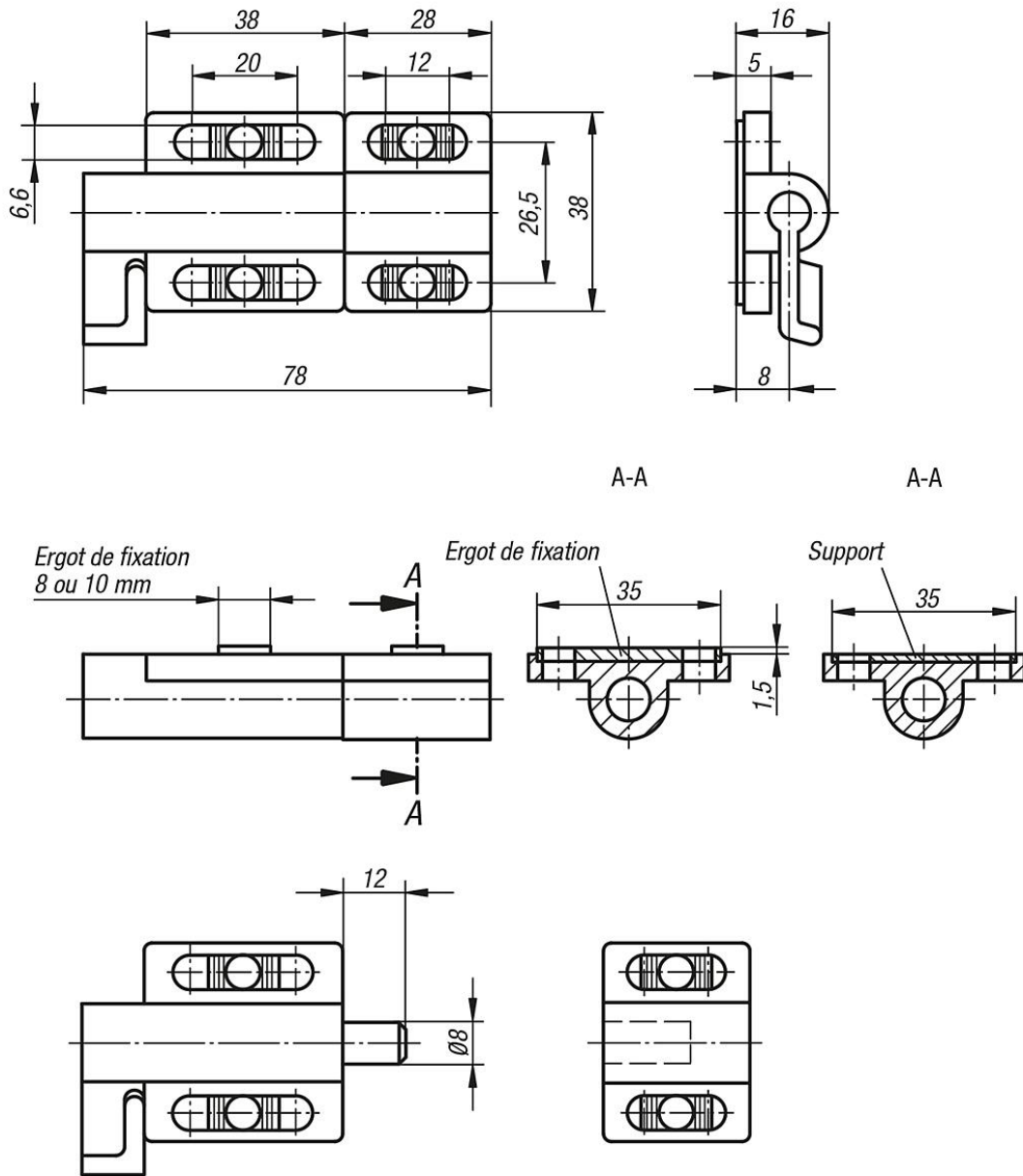
Piston de verrouillage à ressort.

Les doigts d'indexage sont fournis avec :

- pour le montage sur surfaces planes, 2 entretoises.
- pour le montage sur profilés à rainures, 2 ergots de fixation (pour rainure de 8 ou 10 mm).

Doigt d'indexage verrouillable

Dessins



Aperçu des articles

Doigt d'indexage verrouillable

Référence	Force du ressort initiale F1 env. N	Force du ressort finale F2 env. N
K0349.38038028	5	15