

Doigt d'indexage verrouillable

Description de l'article/illustrations du produit



Description

Matière :

Verrou 1.0503.

Doigt d'indexage acier, classe de résistance 5.8.

Corps 1.0403.

Finition :

Bruni. Doigt d'indexage trempé et rectifié.

Nota :

Les doigts d'indexage verrouillables sont utilisés lorsque l'application nécessite parfois que le doigt soit rétracté. Tourner le loquet de 180° pour enclencher le verrouillage. Une encoche d'arrêt permet de maintenir le loquet dans cette position.

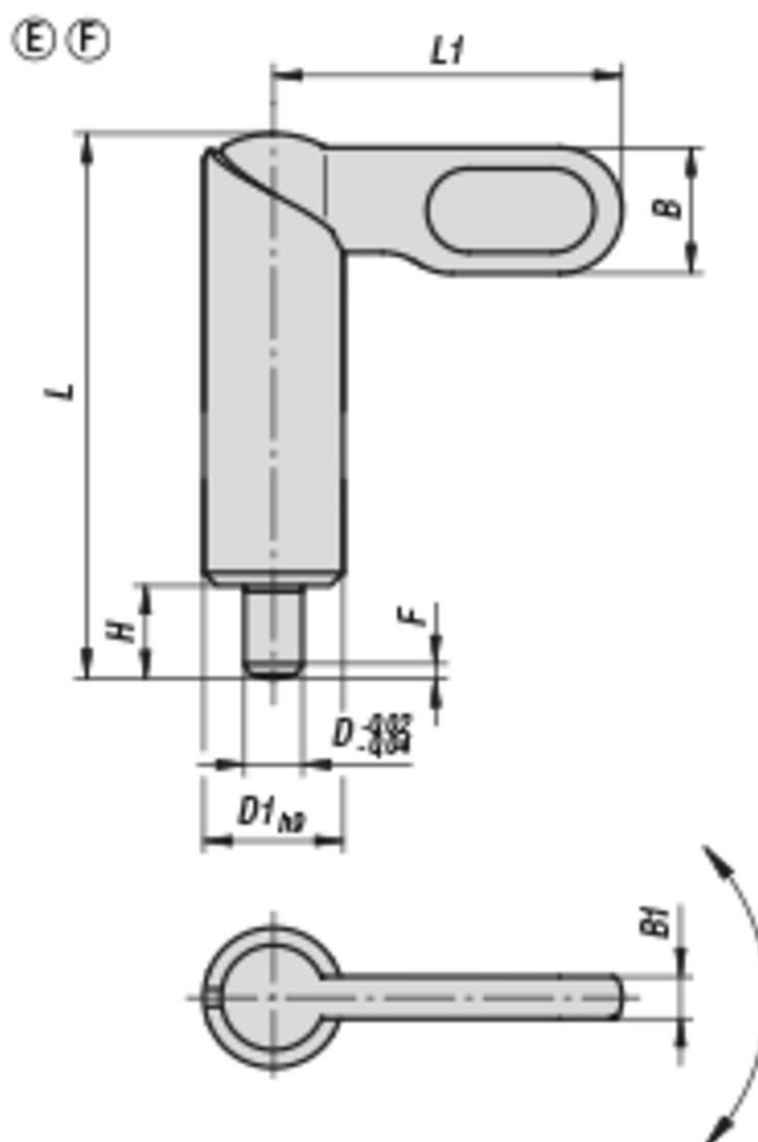
Indication de dessin :

Forme E : Poignée sans revêtement de poudre, corps lisse

Forme F : Poignée avec revêtement de poudre, corps lisse

Doigt d'indexage verrouillable

Dessins



Aperçu des articles

Doigt d'indexage verrouillable

Référence	Forme	D	D1	L	L1	B	B1	H	F x 30°	Force du ressort initiale F1 env. N	Force du ressort finale F2 env. N
K0639.080410	E	4	10	38	25	9	3	6	1	8	14
K0639.080510	E	5	10	38	25	9	3	6	1,3	8	14
K0639.080610	E	6	10	38	25	9	3	6	1,8	8	14
K0639.080512	E	5	12	46,8	30	10,8	3,6	8	1,3	8	15
K0639.080612	E	6	12	46,8	30	10,8	3,6	8	1,8	8	15
K0639.080812	E	8	12	46,8	30	10,8	3,6	8	2,3	8	15
K0639.080616	E	6	16	60,4	40	14,4	4,8	10	1,8	15	35
K0639.080816	E	8	16	60,4	40	14,4	4,8	10	2,3	15	35
K0639.081016	E	10	16	60,4	40	14,4	4,8	10	2,8	15	35
K0639.080820	E	8	20	70	50	18	6	12	2,3	20	60
K0639.081020	E	10	20	70	50	18	6	12	2,8	20	60
K0639.081220	E	12	20	70	50	18	6	12	3	20	60

Doigt d'indexage verrouillable

Aperçu des articles

Référence	Forme	D	D1	L	L1	B	B1	H	F x 30°	Force du ressort initiale F1 env. N	Force du ressort finale F2 env. N
K0639.090410	F	4	10	38	25	9	3	6	-	8	-
K0639.090510	F	5	10	38	25	9	3	6	1,3	8	14
K0639.090610	F	6	10	38	25	9	3	6	1,8	8	14
K0639.090512	F	5	12	46,8	30	10,8	3,6	8	1,3	8	15
K0639.090612	F	6	12	46,8	30	10,8	3,6	8	1,8	8	15
K0639.090812	F	8	12	46,8	30	10,8	3,6	8	2,3	8	15
K0639.090616	F	6	16	60,4	40	14,4	4,8	10	1,8	15	35
K0639.090816	F	8	16	60,4	40	14,4	4,8	10	2,3	15	35
K0639.091016	F	10	16	60,4	40	14,4	4,8	10	2,8	15	35
K0639.090820	F	8	20	70	50	18	6	12	2,3	20	60
K0639.091020	F	10	20	70	50	18	6	12	2,8	20	60
K0639.091220	F	12	20	70	50	18	6	12	3	20	60