

Manivelle en aluminium avec poignée cylindrique tournante, carré femelle

Description de l'article/illustrations du produit



Description

Matière :

Manivelle en aluminium.

Poignée cylindrique en thermoplastique et acier.

Finition :

Manivelle avec revêtement de poudre noire.

Thermoplastique gris foncé.

Pièces en acier brunies.

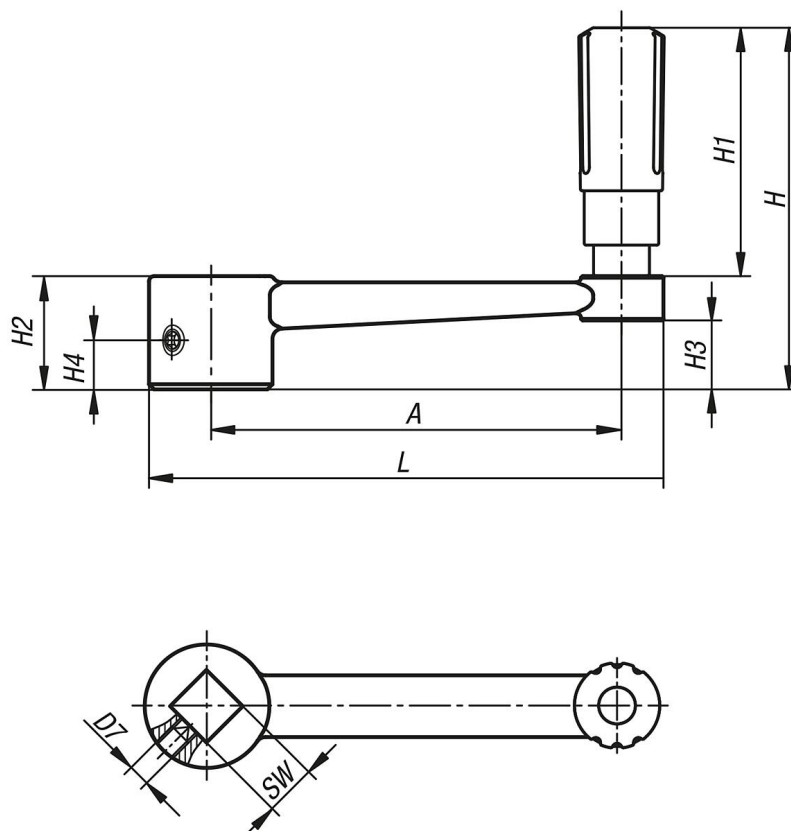
Nota :

Similaire à DIN 469.

Pour les modèles avec perçage transversal, la fixation s'effectue à l'aide de la vis sans tête ISO 4027 (DIN 914).

Manivelle en aluminium avec poignée cylindrique tournante, carré femelle

Dessins



Aperçu des articles

Référence	Finition 1	Finition 2	A	D	D3	D7	H	H1	H2	H3	H4	L	SW
K0996.4110	carré femelle	sans vis de serrage	80	24	16	-	71,1	49,1	22	13,4	-	100	10
K0996.4212	carré femelle	sans vis de serrage	100	28	20	-	87,4	61,4	26	16	-	124	12
K0996.4314	carré femelle	sans vis de serrage	125	30	25	-	110,5	82,5	28	15,8	-	153	14
K0996.4417	carré femelle	sans vis de serrage	160	34	25	-	114,5	82,5	32	19,6	-	190	17
K0996.41106	carré femelle	avec vis de serrage	80	24	16	M6	71,1	49,1	22	13,4	7,5	100	10
K0996.42126	carré femelle	avec vis de serrage	100	28	20	M6	87,4	61,4	26	16	7,5	124	12
K0996.43146	carré femelle	avec vis de serrage	125	30	26	M6	111	83	28	15,8	7,5	153	14
K0996.44176	carré femelle	avec vis de serrage	160	34	26	M6	115	83	32	19,6	7,5	190	17