

Pied de machine

Description de l'article/illustrations du produit



Description

Matière :

Pièces métalliques en acier, résistance 5.6.

Caoutchouc naturel élastomère,
dureté moyenne, 60° Shore

Finition :

Acier zingué.

Nota :

Les pieds de machine sont des éléments éprouvés à usage universel pour l'amortissement de tout type de machine. Ils sont fréquemment utilisés dans les applications visant à éviter de grands déplacements horizontaux. Leur rigidité horizontale est supérieure à leur rigidité verticale dans toutes les directions. Utilisés correctement, ils empêchent parfaitement la transmission des secousses et des bruits.

Les pieds de machine avec sécurité contre l'arrachement sont spécialement conçus pour les applications impliquant des forces de traction (par ex. dans la construction navale).

Les charges indiquées sont des valeurs de référence pour une charge statique avec un caoutchouc d'une dureté de 60° Shore A.

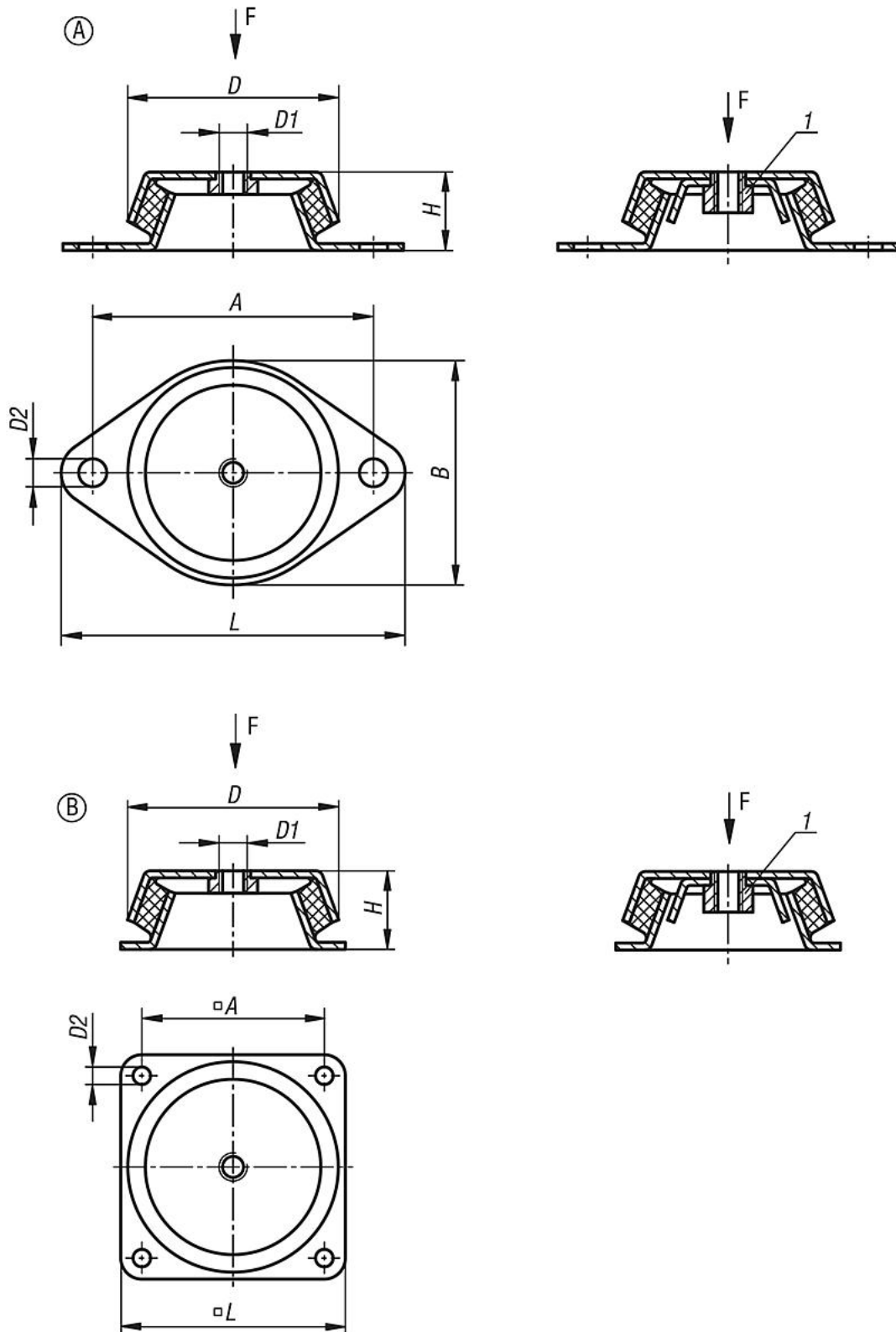
Les perçages D2 peuvent également être des trous oblongs (ovales) ,contrairement au schéma.

Sur demande :

Pieds de machine en caoutchouc d'une dureté de 40° et 70° Shore A.

Indication de dessin :

1) avec sécurité contre l'arrachement



Aperçu des articles

Pied de machine

Pied de machine

Aperçu des articles

Référence	Forme	Finition 1	A	B	D	D1	D2	H	L	Charge max. en kN
K0687.062060	A	sans sécurité contre l'arrachement	85	66	62	M10	8,2	30	110	1,5
K0687.062160	A	avec sécurité contre l'arrachement	85	66	62	M10	8,2	30	110	1,5
K0687.078060	A	sans sécurité contre l'arrachement	110	78	78	M10	9	30	128	1,8
K0687.078160	A	avec sécurité contre l'arrachement	110	78	78	M10	9	30	128	1,8
K0687.092060	A	sans sécurité contre l'arrachement	110	96	86	M12	10,2	45	140	3
K0687.092160	A	avec sécurité contre l'arrachement	110	96	86	M12	10,2	45	140	3
K0687.106060	A	sans sécurité contre l'arrachement	140	110	106	M12	12,4	39	170	3,6
K0687.106160	A	avec sécurité contre l'arrachement	140	110	106	M12	12,4	39	170	3,6
K0687.150060	B	sans sécurité contre l'arrachement	132	-	150	M16	12,5	51	168	8
K0687.150160	B	avec sécurité contre l'arrachement	132	-	150	M16	12,5	51	168	8

Remarque(s) concernant cet article

Un pied de machine KIPP est un produit universel pour le positionnement de machines ou d'accessoires de machine. Les pieds de machine ont particulièrement fait leurs preuves dans les cas nécessitant un positionnement et un alignement sûrs de la machine. La résistance horizontale élevée ainsi que l'absorption des vibrations et du bruit sont autant de raisons d'utiliser des pieds de machine. Les pieds de machine standard de KIPP sont fabriqués à partir d'un caoutchouc de 60° Shore A. Un caoutchouc d'une dureté de 40° ou 70° Shore peut être fourni sur demande. En cas de charges de traction élevées, il est préférable de commander un pied de machine avec une sécurité contre l'arrachement.