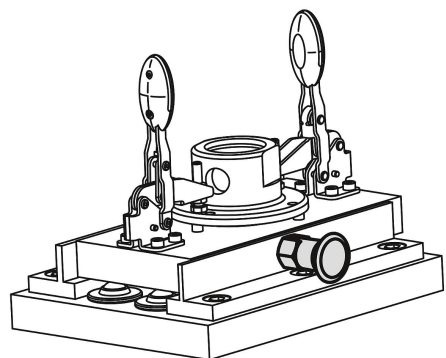
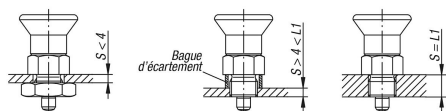
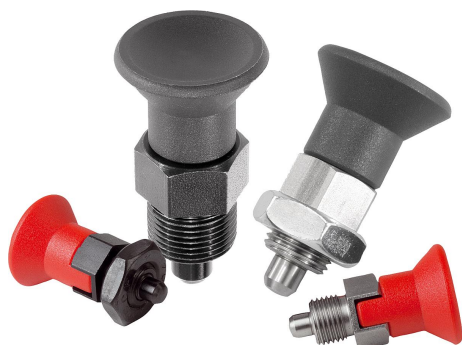


Doigt d'indexage en acier ou en inox modèle court avec bouton de manœuvre en plastique

Description de l'article/illustrations du produit



Description

Matière :

Finition acier :

Doigt d'indexage trempé :

Classe de résistance 5.8.

Finition inox :

Doigt d'indexage non trempé :

Douille filetée 1.4305.

Doigt d'indexage 1.4305.

Bouton de manœuvre en thermoplastique gris foncé ou rouge signalisation RAL3020.

Finition :

Finition acier :

Doigt d'indexage trempé, rectifié et bruni.

Finition inox :

Doigt d'indexage non trempé, rectifié et naturel.

Nota :

Les doigts d'indexage sont utilisés quand il faut éviter tout déplacement transversal.

Le déblocage du doigt d'indexage s'obtient en tirant sur le bouton. Pour verrouiller cette position, utiliser la forme C ou D avec encoche d'arrêt.

Sur demande :

Finitions spéciales.

Indication de dessin :

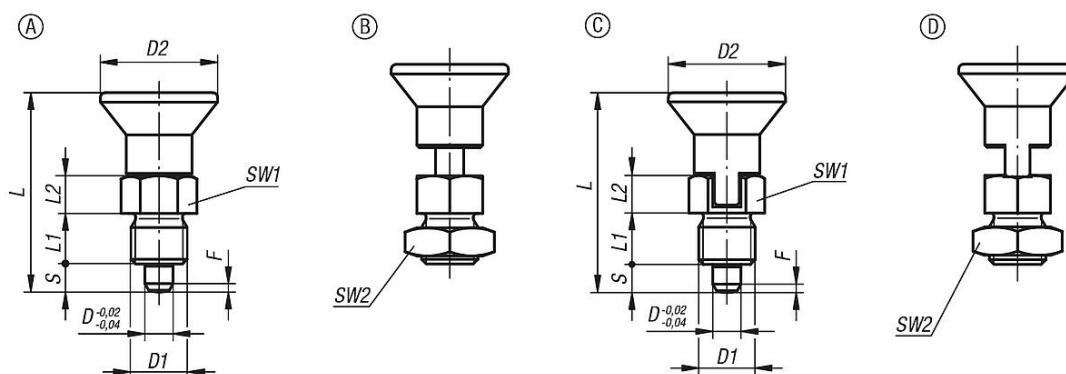
Forme A:sans encoche d'arrêt, sans contre-écrou

Forme B:sans encoche d'arrêt, avec contre-écrou

Forme C:avec encoche d'arrêt, sans contre-écrou

Forme D:avec encoche d'arrêt, avec contre-écrou

Dessins



Aperçu des articles

Doigt d'indexage modèle court

Doigt d'indexage en acier ou en inox modèle court avec bouton de manœuvre en plastique

Aperçu des articles

Référence	Forme	Matière du corps de base	Surface corps	Couleur de composant	D	D1	D2	L	L1	L2	Course S	SW1	SW2	F x 30°	Force du ressort initiale F1 env. N	Force du ressort finale F2 env. N
K0631.5903	A	acier	traitée	gris foncé RAL 7021	3	M6x0,75	14	25,5	6	5	3,5	8	-	0,8	4	10
K0631.5004	A	acier	traitée	gris foncé RAL 7021	4	M8x1	18	29,5	6	6	4	10	-	1	4	12
K0631.5105	A	acier	traitée	gris foncé RAL 7021	5	M10x1	21	34,5	8	7	5	13	-	1,3	5	12
K0631.5206	A	acier	traitée	gris foncé RAL 7021	6	M12x1,5	25	41,7	10	8	6	14	-	1,8	6	14
K0631.5308	A	acier	traitée	gris foncé RAL 7021	8	M16x1,5	33	54	12	10	8	19	-	2,3	14	28
K0631.5410	A	acier	traitée	gris foncé RAL 7021	10	M20x1,5	33	61	15	12	10	22	-	2,8	15	32
K0631.590384	A	acier	traitée	rouge trafic RAL 3020	3	M6x0,75	14	25,5	6	5	3,5	8	-	0,8	4	10
K0631.500484	A	acier	traitée	rouge trafic RAL 3020	4	M8x1	18	29,5	6	6	4	10	-	1	4	12
K0631.510584	A	acier	traitée	rouge trafic RAL 3020	5	M10x1	21	34,5	8	7	5	13	-	1,3	5	12
K0631.520684	A	acier	traitée	rouge trafic RAL 3020	6	M12x1,5	25	41,7	10	8	6	14	-	1,8	6	14
K0631.530884	A	acier	traitée	rouge trafic RAL 3020	8	M16x1,5	33	54	12	10	8	19	-	2,3	14	28
K0631.541084	A	acier	traitée	rouge trafic RAL 3020	10	M20x1,5	33	61	15	12	10	22	-	2,8	15	32
K0631.15903	A	acier inoxydable	non traité	gris foncé RAL 7021	3	M6x0,75	14	25,5	6	5	3,5	8	-	0,8	4	10
K0631.15004	A	acier inoxydable	non traité	gris foncé RAL 7021	4	M8x1	18	29,5	6	6	4	10	-	1	4	12
K0631.15105	A	acier inoxydable	non traité	gris foncé RAL 7021	5	M10x1	21	34,5	8	7	5	13	-	1,3	5	12
K0631.15206	A	acier inoxydable	non traité	gris foncé RAL 7021	6	M12x1,5	25	41,7	10	8	6	14	-	1,8	6	14
K0631.15308	A	acier inoxydable	non traité	gris foncé RAL 7021	8	M16x1,5	33	54	12	10	8	19	-	2,3	14	28
K0631.15410	A	acier inoxydable	non traité	gris foncé RAL 7021	10	M20x1,5	33	61	15	12	10	22	-	2,8	15	32
K0631.1590384	A	acier inoxydable	non traité	rouge trafic RAL 3020	3	M6x0,75	14	25,5	6	5	3,5	8	-	0,8	4	10
K0631.1500484	A	acier inoxydable	non traité	rouge trafic RAL 3020	4	M8x1	18	29,5	6	6	4	10	-	1	4	12
K0631.1510584	A	acier inoxydable	non traité	rouge trafic RAL 3020	5	M10x1	21	34,5	8	7	5	13	-	1,3	5	12
K0631.1520684	A	acier inoxydable	non traité	rouge trafic RAL 3020	6	M12x1,5	25	41,7	10	8	6	14	-	1,8	6	14
K0631.1530884	A	acier inoxydable	non traité	rouge trafic RAL 3020	8	M16x1,5	33	54	12	10	8	19	-	2,3	14	28
K0631.1541084	A	acier inoxydable	non traité	rouge trafic RAL 3020	10	M20x1,5	33	61	15	12	10	22	-	2,8	15	32
K0631.6903	B	acier	traitée	gris foncé RAL 7021	3	M6x0,75	14	25,5	6	5	3,5	8	10	0,8	4	10
K0631.6004	B	acier	traitée	gris foncé RAL 7021	4	M8x1	18	29,5	6	6	4	10	13	1	4	12
K0631.6105	B	acier	traitée	gris foncé RAL 7021	5	M10x1	21	34,5	8	7	5	13	17	1,3	5	12
K0631.6206	B	acier	traitée	gris foncé RAL 7021	6	M12x1,5	25	41,7	10	8	6	14	19	1,8	6	14
K0631.6308	B	acier	traitée	gris foncé RAL 7021	8	M16x1,5	33	54	12	10	8	19	24	2,3	14	28
K0631.6410	B	acier	traitée	gris foncé RAL 7021	10	M20x1,5	33	61	15	12	10	22	30	2,8	15	32
K0631.690384	B	acier	traitée	rouge trafic RAL 3020	3	M6x0,75	14	25,5	6	5	3,5	8	10	0,8	4	10
K0631.600484	B	acier	traitée	rouge trafic RAL 3020	4	M8x1	18	29,5	6	6	4	10	13	1	4	12
K0631.610584	B	acier	traitée	rouge trafic RAL 3020	5	M10x1	21	34,5	8	7	5	13	17	1,3	5	12
K0631.620684	B	acier	traitée	rouge trafic RAL 3020	6	M12x1,5	25	41,7	10	8	6	14	19	1,8	6	14
K0631.630884	B	acier	traitée	rouge trafic RAL 3020	8	M16x1,5	33	54	12	10	8	19	24	2,3	14	28
K0631.641084	B	acier	traitée	rouge trafic RAL 3020	10	M20x1,5	33	61	15	12	10	22	30	2,8	15	32
K0631.16903	B	acier inoxydable	non traité	gris foncé RAL 7021	3	M6x0,75	14	25,5	6	5	3,5	8	10	0,8	4	10
K0631.16004	B	acier inoxydable	non traité	gris foncé RAL 7021	4	M8x1	18	29,5	6	6	4	10	13	1	4	12
K0631.16105	B	acier inoxydable	non traité	gris foncé RAL 7021	5	M10x1	21	34,5	8	7	5	13	17	1,3	5	12
K0631.16206	B	acier inoxydable	non traité	gris foncé RAL 7021	6	M12x1,5	25	41,7	10	8	6	14	19	1,8	6	14
K0631.16308	B	acier inoxydable	non traité	gris foncé RAL 7021	8	M16x1,5	33	54	12	10	8	19	24	2,3	14	28
K0631.16410	B	acier inoxydable	non traité	gris foncé RAL 7021	10	M20x1,5	33	61	15	12	10	22	30	2,8	15	32
K0631.1690384	B	acier inoxydable	non traité	rouge trafic RAL 3020	3	M6x0,75	14	25,5	6	5	3,5	8	10	0,8	4	10
K0631.1600484	B	acier inoxydable	non traité	rouge trafic RAL 3020	4	M8x1	18	29,5	6	6	4	10	13	1	4	12
K0631.1610584	B	acier inoxydable	non traité	rouge trafic RAL 3020	5	M10x1	21	34,5	8	7	5	13	17	1,3	5	12
K0631.1620684	B	acier inoxydable	non traité	rouge trafic RAL 3020	6	M12x1,5	25	41,7	10	8	6	14	19	1,8	6	14
K0631.1630884	B	acier inoxydable	non traité	rouge trafic RAL 3020	8	M16x1,5	33	54	12	10	8	19	24	2,3	14	28
K0631.1641084	B	acier inoxydable	non traité	rouge trafic RAL 3020	10	M20x1,5	33	61	15	12	10	22	30	2,8	15	32
K0631.7903	C	acier	traitée	gris foncé RAL 7021	3	M6x0,75	14	25,5	6	5	3,5	8	-	0,8	4	10
K0631.7004	C	acier	traitée	gris foncé RAL 7021	4	M8x1	18	29,5	6	6	4	10	-	1	4	12
K0631.7105	C	acier	traitée	gris foncé RAL 7021	5	M10x1	21	34,5	8	7	5	13	-	1,3	5	12
K0631.7206	C	acier	traitée	gris foncé RAL 7021	6	M12x1,5	25	41,7	10	8	6	14	-	1,8	6	14
K0631.7308	C	acier	traitée	gris foncé RAL 7021	8	M16x1,5	33	54	12	10	8	19	-	2,3	14	28
K0631.7410	C	acier	traitée	gris foncé RAL 7021	10	M20x1,5	33	61	15	12	10	22	-	2,8	15	32
K0631.790384	C	acier	traitée	rouge trafic RAL 3020	3	M6x0,75	14	25,5	6	5	3,5	8	-	0,8	4	10
K0631.700484	C	acier	traitée	rouge trafic RAL 3020	4	M8x1	18	29,5	6	6	4	10	-	1	4	12
K0631.710584	C	acier	traitée	rouge trafic RAL 3020	5	M10x1	21	34,5	8	7	5	13	-	1,3	5	12
K0631.720684	C	acier	traitée	rouge trafic RAL 3020	6	M12x1,5	25	41,7	10	8	6	14	-	1,8	6	14
K0631.730884	C	acier	traitée	rouge trafic RAL 3020	8	M16x1,5	33	54	12	10	8	19	-	2,3	14	28
K0631.741084	C	acier	traitée	rouge trafic RAL 3020	10	M20x1,5	33	61	15	12	10	22	-	2,8	15	32
K0631.17903	C	acier inoxydable	non traité	gris foncé RAL 7021	3	M6x0,75	14	25,5	6	5	3,5	8	-	0,8	4	10

Doigt d'indexage en acier ou en inox modèle court avec bouton de manœuvre en plastique

Aperçu des articles

Référence	Forme	Matière du corps de base	Surface corps	Couleur de composant	D	D1	D2	L	L1	L2	Course S	SW1	SW2	F x 30°	Force du ressort initiale F1 env. N	Force du ressort finale F2 env. N
K0631.17004	C	acier inoxydable	non traité	gris foncé RAL 7021	4	M8x1	18	29,5	6	6	4	10	-	1	4	12
K0631.17105	C	acier inoxydable	non traité	gris foncé RAL 7021	5	M10x1	21	34,5	8	7	5	13	-	1,3	5	12
K0631.17206	C	acier inoxydable	non traité	gris foncé RAL 7021	6	M12x1,5	25	41,7	10	8	6	14	-	1,8	6	14
K0631.17308	C	acier inoxydable	non traité	gris foncé RAL 7021	8	M16x1,5	33	54	12	10	8	19	-	2,3	14	28
K0631.17410	C	acier inoxydable	non traité	gris foncé RAL 7021	10	M20x1,5	33	61	15	12	10	22	-	2,8	15	32
K0631.1790384	C	acier inoxydable	non traité	rouge traffic RAL 3020	3	M6x0,75	14	25,5	6	5	3,5	8	-	0,8	4	10
K0631.1700484	C	acier inoxydable	non traité	rouge traffic RAL 3020	4	M8x1	18	29,5	6	6	4	10	-	1	4	12
K0631.1710584	C	acier inoxydable	non traité	rouge traffic RAL 3020	5	M10x1	21	34,5	8	7	5	13	-	1,3	5	12
K0631.1720684	C	acier inoxydable	non traité	rouge traffic RAL 3020	6	M12x1,5	25	41,7	10	8	6	14	-	1,8	6	14
K0631.1730884	C	acier inoxydable	non traité	rouge traffic RAL 3020	8	M16x1,5	33	54	12	10	8	19	-	2,3	14	28
K0631.1741084	C	acier inoxydable	non traité	rouge traffic RAL 3020	10	M20x1,5	33	61	15	12	10	22	-	2,8	15	32
K0631.8903	D	acier	traitée	gris foncé RAL 7021	3	M6x0,75	14	25,5	6	5	3,5	8	10	0,8	4	10
K0631.8004	D	acier	traitée	gris foncé RAL 7021	4	M8x1	18	29,5	6	6	4	10	13	1	4	12
K0631.8105	D	acier	traitée	gris foncé RAL 7021	5	M10x1	21	34,5	8	7	5	13	17	1,3	5	12
K0631.8206	D	acier	traitée	gris foncé RAL 7021	6	M12x1,5	25	41,7	10	8	6	14	19	1,8	6	14
K0631.8308	D	acier	traitée	gris foncé RAL 7021	8	M16x1,5	33	54	12	10	8	19	24	2,3	14	28
K0631.8410	D	acier	traitée	gris foncé RAL 7021	10	M20x1,5	33	61	15	12	10	22	30	2,8	15	32
K0631.890384	D	acier	traitée	rouge traffic RAL 3020	3	M6x0,75	14	25,5	6	5	3,5	8	10	0,8	4	10
K0631.800484	D	acier	traitée	rouge traffic RAL 3020	4	M8x1	18	29,5	6	6	4	10	13	1	4	12
K0631.810584	D	acier	traitée	rouge traffic RAL 3020	5	M10x1	21	34,5	8	7	5	13	17	1,3	5	12
K0631.820684	D	acier	traitée	rouge traffic RAL 3020	6	M12x1,5	25	41,7	10	8	6	14	19	1,8	6	14
K0631.830884	D	acier	traitée	rouge traffic RAL 3020	8	M16x1,5	33	54	12	10	8	19	24	2,3	14	28
K0631.841084	D	acier	traitée	rouge traffic RAL 3020	10	M20x1,5	33	61	15	12	10	22	30	2,8	15	32
K0631.18903	D	acier inoxydable	non traité	gris foncé RAL 7021	3	M6x0,75	14	25,5	6	5	3,5	8	10	0,8	4	10
K0631.18004	D	acier inoxydable	non traité	gris foncé RAL 7021	4	M8x1	18	29,5	6	6	4	10	13	1	4	12
K0631.18105	D	acier inoxydable	non traité	gris foncé RAL 7021	5	M10x1	21	34,5	8	7	5	13	17	1,3	5	12
K0631.18206	D	acier inoxydable	non traité	gris foncé RAL 7021	6	M12x1,5	25	41,7	10	8	6	14	19	1,8	6	14
K0631.18308	D	acier inoxydable	non traité	gris foncé RAL 7021	8	M16x1,5	33	54	12	10	8	19	24	2,3	14	28
K0631.18410	D	acier inoxydable	non traité	gris foncé RAL 7021	10	M20x1,5	33	61	15	12	10	22	30	2,8	15	32
K0631.1890384	D	acier inoxydable	non traité	rouge traffic RAL 3020	3	M6x0,75	14	25,5	6	5	3,5	8	10	0,8	4	10
K0631.1800484	D	acier inoxydable	non traité	rouge traffic RAL 3020	4	M8x1	18	29,5	6	6	4	10	13	1	4	12
K0631.1810584	D	acier inoxydable	non traité	rouge traffic RAL 3020	5	M10x1	21	34,5	8	7	5	13	17	1,3	5	12
K0631.1820684	D	acier inoxydable	non traité	rouge traffic RAL 3020	6	M12x1,5	25	41,7	10	8	6	14	19	1,8	6	14
K0631.1830884	D	acier inoxydable	non traité	rouge traffic RAL 3020	8	M16x1,5	33	54	12	10	8	19	24	2,3	14	28
K0631.1841084	D	acier inoxydable	non traité	rouge traffic RAL 3020	10	M20x1,5	33	61	15	12	10	22	30	2,8	15	32