

Poussoir à ressort à tête

Description de l'article/illustrations du produit



Description

Matière :

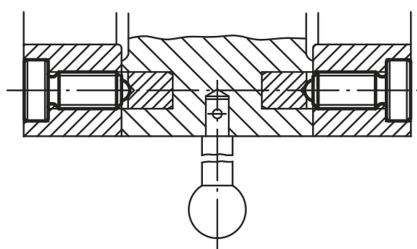
Acier de décolletage ou Inox.

Finition :

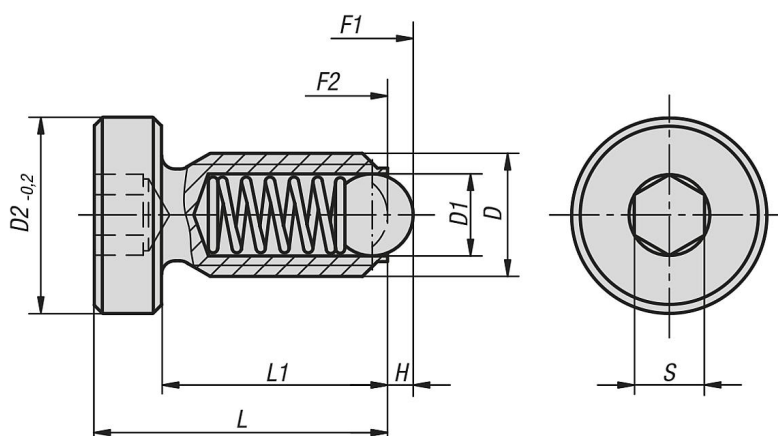
Acier : bruni.

Inox : naturel.

Bille : acier ou Inox traitée, polie.



Dessins



Aperçu des articles

Poussoir à ressort à tête

Référence	Matière du corps de base	D	D1	D2	H	L	L1	S	Force du ressort initiale F1 env. N	Force du ressort finale F2 env. N
K0336.04	acier de décolletage	M4	2,5	7	0,8	13	10	2	4	10
K0336.05	acier de décolletage	M5	3	8,5	0,9	17	13	2,5	6	11
K0336.06	acier de décolletage	M6	3,5	10	1	16	12	3	9	13
K0336.08	acier de décolletage	M8	5	13	1,5	21	16	4	15	30
K0336.10	acier de décolletage	M10	6	16	2	26	20	5	20	40
K0336.12	acier de décolletage	M12	8	18	2,5	32	25	6	30	55
K0336.041	acier inoxydable	M4	2,5	7	0,8	13	10	2	4	10
K0336.051	acier inoxydable	M5	3	8,5	0,9	17	13	2,5	6	11
K0336.061	acier inoxydable	M6	3,5	10	1	16	12	3	9	13
K0336.081	acier inoxydable	M8	5	13	1,5	21	16	4	15	30
K0336.101	acier inoxydable	M10	6	16	2	26	20	5	20	35
K0336.121	acier inoxydable	M12	8	18	2,5	32	25	6	30	55

