

# Poussoir à ressort finition lisse sans collerette et corps en Inox

## Description de l'article/illustrations du produit



### Description

#### Matière :

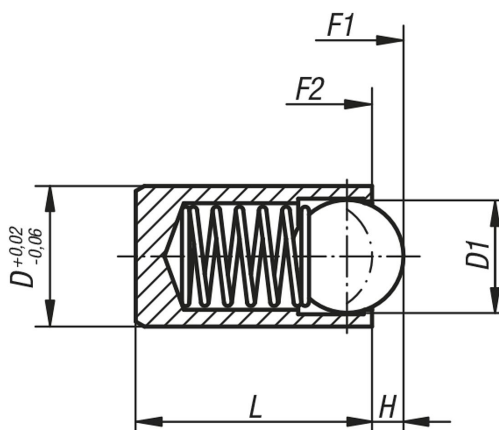
Corps et ressort : Inox.

Bille : Inox ou POM.

#### Finition :

Bille : traitée et polie.

## Dessins



## Aperçu des articles

### Poussoir à ressort, finition lisse sans collerette et corps en Inox

Référence	Matière de composant	D	D1	H	L	Force du ressort initiale F1 env. N	Force du ressort finale F2 env. N
K0335.305	POM	5	4	0,9	12	19	30
K0335.312	POM	12	10	3,1	24	54	122
K0335.203	acier inoxydable	3	2	0,65	7	5	7
K0335.204	acier inoxydable	4	3	0,8	9	12	22
K0335.205	acier inoxydable	5	4	1	12	19	30
K0335.206	acier inoxydable	6	5	1,5	14	22	40
K0335.208	acier inoxydable	8	6	1,8	16	42	73
K0335.210	acier inoxydable	10	8	2,7	22	54	100
K0335.212	acier inoxydable	12	10	3,2	24	54	122
K0335.304	POM	4	3	0,6	9	12	22
K0335.306	POM	6	5	1,3	14	22	40
K0335.308	POM	8	6	1,7	16	42	73
K0335.310	POM	10	8	2,6	22	54	100

