

Poussoir à ressort à bille, corps plastique

Description de l'article/illustrations du produit



Description

Matière :

Corps : thermoplastique.

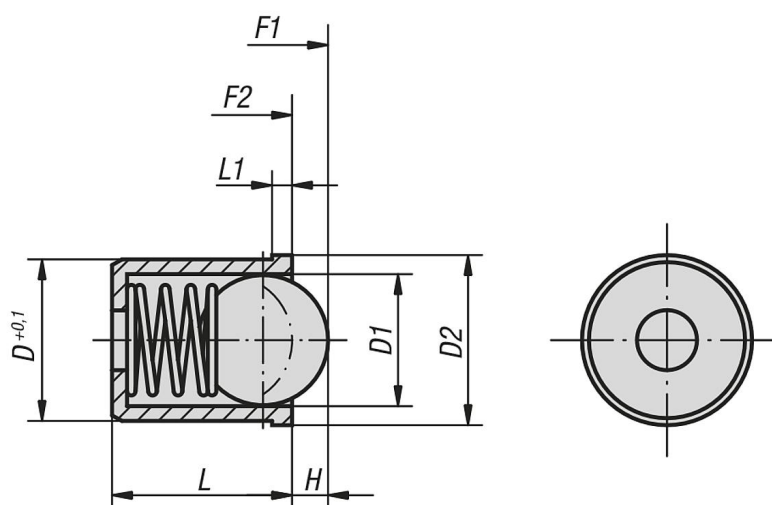
Ressort : Inox.

Bille : Inox ou POM.

Finition :

Corps : noir.

Dessins



Aperçu des articles

Poussoir à ressort à bille et corps plastique

Référence	Matière de composant	D	D1	D2	H	L	L1	Force du ressort initiale F1 env. N	Force du ressort finale F2 env. N
K0334.04	acier inoxydable	4	3	4,6	0,7	5	1	3	7
K0334.05	acier inoxydable	5	4	5,6	1	6	1	4	7
K0334.06	acier inoxydable	6	5	6,5	1,5	7	1	6	12
K0334.08	acier inoxydable	8	6,5	8,5	1,8	9	1	6	12
K0334.10	acier inoxydable	10	8	12	2,7	13,5	2,5	10	20
K0334.12	acier inoxydable	12	10	14	3,5	16	2,5	15	25
K0334.204	POM	4	3	4,6	0,7	5	1	3	7
K0334.205	POM	5	4	5,6	1	6	1	4	7
K0334.206	POM	6	5	6,5	1,5	7	1	6	12
K0334.208	POM	8	6,5	8,5	1,8	9	1	6	12
K0334.210	POM	10	8	12	2,7	13,5	2,5	10	20
K0334.212	POM	12	10	14	3,5	16	2,5	15	25