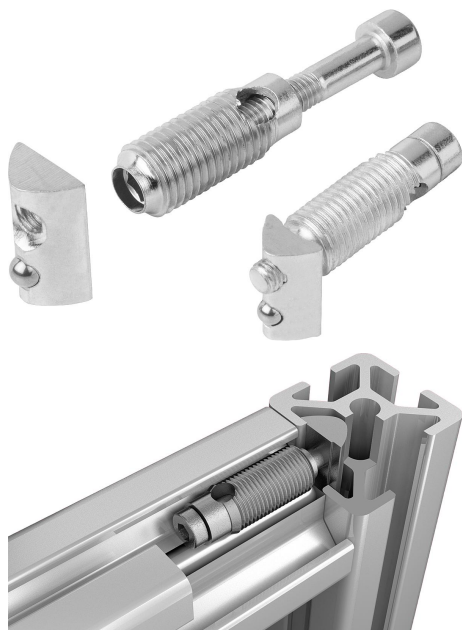


Fixation automatique type I

Description de l'article/illustrations du produit



Description

Matière :

Acier.

Finition :

Zingué.

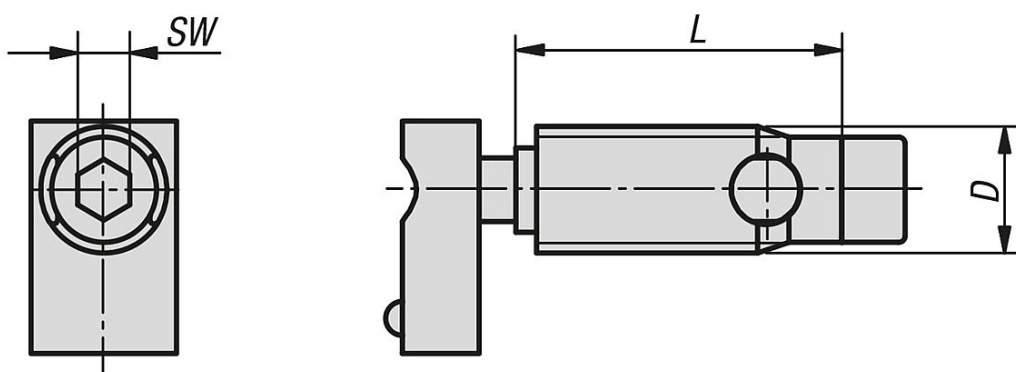
Nota :

Les éléments de fixation sont conçus pour assembler deux profilés aluminium à angle droit. Ils permettent de positionner librement les profilés.

Il n'est pas nécessaire d'usiner les profilés. Le raccord est vissé dans la rainure du profilé, au niveau de la face frontale (filetage à gauche). Le raccord possède un filetage autotaraudant. Il est recommandé d'utiliser un lubrifiant.

Les fixations automatiques doivent en principe être utilisées par paire et placées face à face.

Dessins



Aperçu des articles

Fixation automatique type I

Référence	Type	Largeur de la rainure	D	L	SW
K1036.08	I	8	12	31	5
K1036.06	I	6	10	27	4

