

Ejecteur

Description de l'article/illustrations du produit

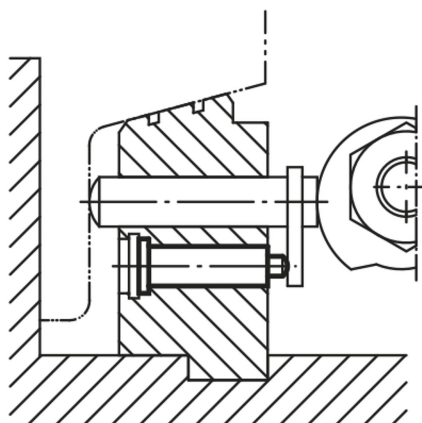


Description

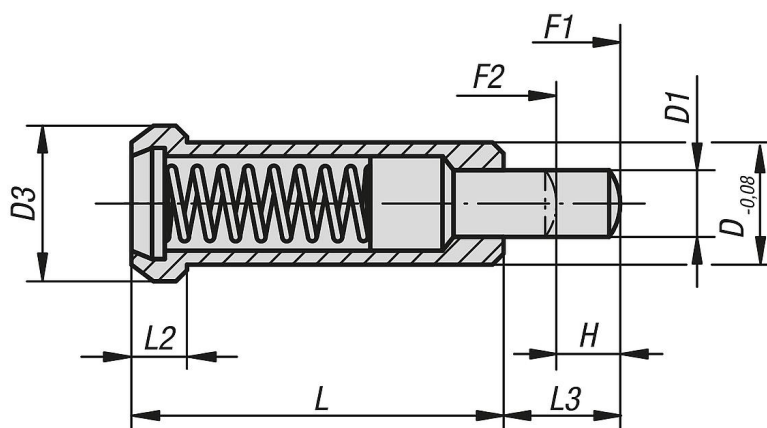
Matière :
Acier de décolletage.

Finition :
bruni, doigt d'appui trempé.

Nota :
Ce poussoir à ressort est utilisé principalement comme éjecteur et comme butée à ressort dans la construction mécanique.



Dessins



Aperçu des articles

Ejecteur

Référence	D	D1	D3	H	L	L2	L3	Force du ressort initiale F1 env. N	Force du ressort finale F2 env. N
K0331.06	6	2,95	8	3,5	20	3,2	6	10	22
K0331.08	8	3,95	10	4,5	24	3,2	8	30	90
K0331.10	10	5,95	13	5,5	30	4	10	42	110
K0331.12	12	7,95	16	6,5	36	5	12	50	130

