

## Poignées alcôve en plastique à visser

Description de l'article/illustrations du produit



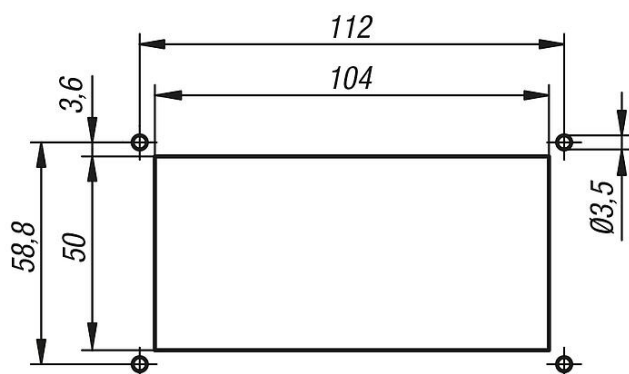
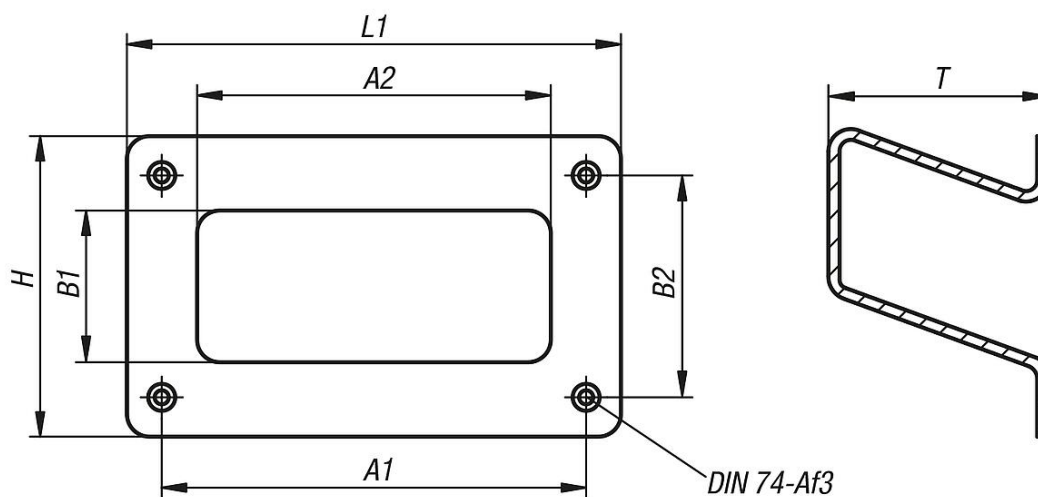
### Description

**Matière :**  
Thermoplastique (ABS).

**Finition :**  
Noir.

**Nota :**  
Charge max. 500 N/paire.

### Dessins



### Aperçu des articles

#### Poignée escamotable

**Poignées alcôve en plastique à visser****Aperçu des articles**

Référence	Finition 2	A1	A2	B1	B2	H	L1	T	Charge N
<b>K1079.1121</b>	vissable	112	94	40	58,8	79	131	58	250