

## Poignées alcôve en plastique

### Description de l'article/illustrations du produit



### Description

#### Description du produit :

La forme ergonomique des poignées escamotables est idéale pour les appareils et boîtiers.

Le montage s'effectue par insertion et serrage dans l'ouverture de montage.

#### Matière :

Thermoplastique (ABS).

#### Finition :

Noir.

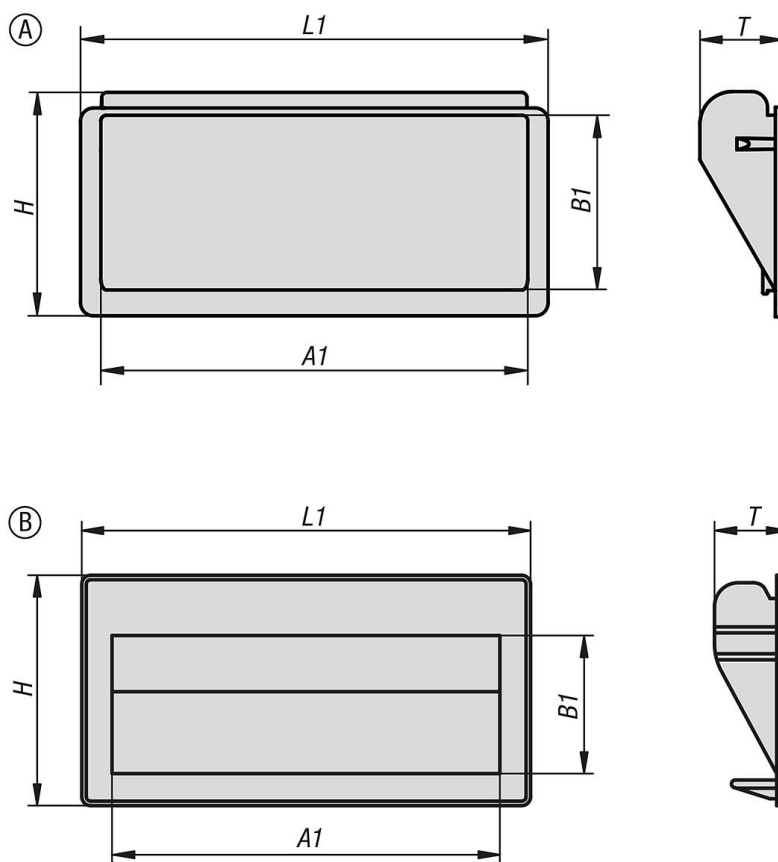
#### Nota :

Cette poignée peut être utilisée avec une épaisseur de paroi de 0,75 à 1,5 mm.

La force de retenue dans l'acier et les boîtiers en tôle est de 750 N par paire.

La poignée K1077.1101 est fournie avec des pinces à ressort pour le montage sur la paroi intérieure du boîtier.

### Dessins



### Aperçu des articles

#### Poignée escamotable

## Poignées alcôve en plastique

### Aperçu des articles

Référence	Forme	Finition 2	A1	B1	H	L1	T	Ouverture de montage	Charge N
K1077.0901	A	emmanachable	79	30	40	90	16	83 x 34	375
K1077.1101	B	emmanachable	95	33,8	56,3	110	18	103 x 49	375