

## Poussoir à ressort avec fente et bille en POM

### Description de l'article/illustrations du produit



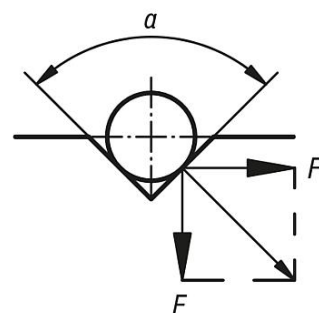
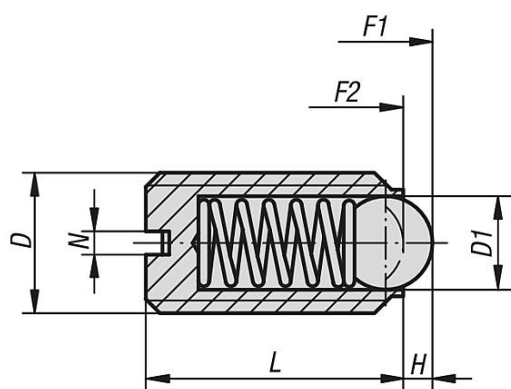
### Description

**Matière :**  
Corps en plastique.  
Bille en POM.  
Ressort 1.4310.

**Finition :**  
Bille, blanc.

**Nota :**  
Les poussoirs à ressort permettent l'indexage et le positionnement. Ils servent aussi d'éjecteur.

### Dessins



$$a = 60^\circ, F' = 1,732 \times F$$

$$a = 90^\circ, F' = F$$

$$a = 120^\circ, F' = 0,577 \times F$$

### Aperçu des articles

#### Poussoir à ressort avec fente et bille en POM

Référence	D	D1	H	L	N	Force du ressort initiale F1 env. N	Force du ressort finale F2 env. N
K0311.06	M6	3,5	1	14	1	9	13
K0311.08	M8	5	1,5	16	1,2	15	30
K0311.10	M10	6	2	19	1,6	20	40