

## Poignées de manutention, Forme B

### Description de l'article/illustrations du produit



### Description

#### Matière :

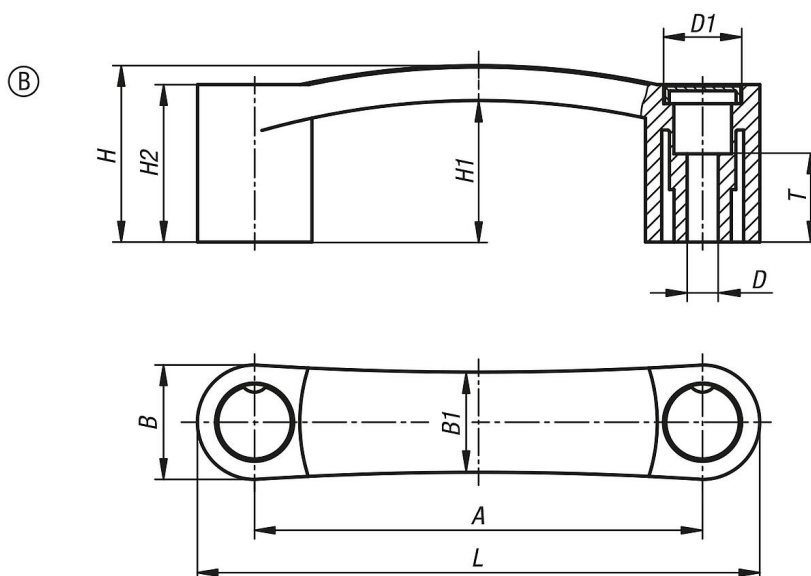
Thermoplastique renforcé de fibre de verre.

#### Finition :

Noir.

Couvercle gris.

### Dessins



### Aperçu des articles

Référence	Finition 1	Forme	A	B	B1	D	D1	H	H1	H2	L	T	Charge N
K1092.209406	avec trou de connexion	B	94	24	21	6,5	16	37	30	33	118	14	2500
K1092.211706	avec trou de connexion	B	117	28	24	6,5	18	40,5	31,5	34	145	15	3700
K1092.211708	avec trou de connexion	B	117	28	24	8,5	18	40,5	31,5	34	145	15	3700
K1092.212006	avec trou de connexion	B	120	28	24	6,5	18	40,5	31,5	34	148	15	2900
K1092.212008	avec trou de connexion	B	120	28	24	8,5	18	40,5	31,5	34	148	15	2900
K1092.213208	avec trou de connexion	B	132	28	24	8,5	18	43	34	36,5	160	15	3200