

Appui

Description de l'article/illustrations du produit



Description

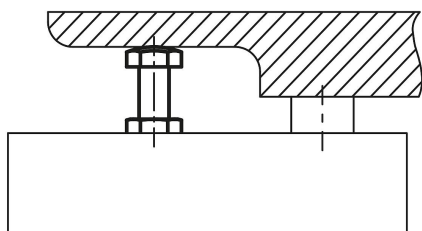
Matière :

Acier de traitement ou laiton.

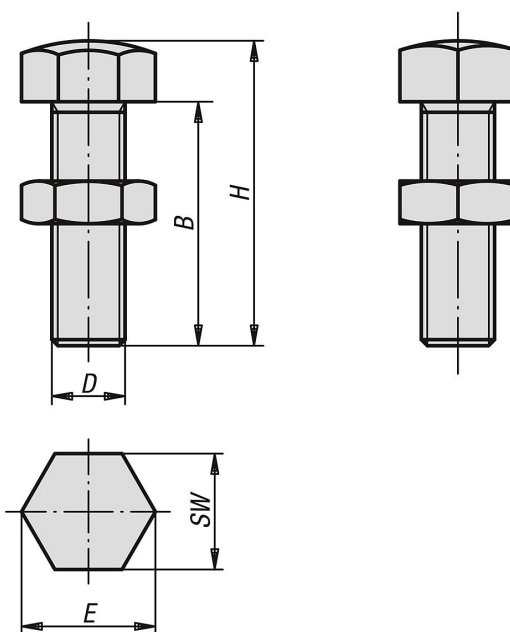
Finition :

Acier traité et bruni.

Laiton poli.



Dessins



Aperçu des articles

Appui

Référence	Matière du corps de base	B	D	E	H	SW
K0307.06030	acier de traitement	25	M6	11,5	30	10
K0307.06040	acier de traitement	35	M6	11,5	40	10
K0307.06050	acier de traitement	45	M6	11,5	50	10
K0307.08036	acier de traitement	30	M8	15	36	13
K0307.08046	acier de traitement	40	M8	15	46	13
K0307.08056	acier de traitement	50	M8	15	56	13
K0307.10042	acier de traitement	35	M10	19,6	42	17

Appui

Aperçu des articles

Référence	Matière du corps de base	B	D	E	H	SW
K0307.10048	acier de traitement	40	M10	19,6	48	17
K0307.10058	acier de traitement	50	M10	19,6	58	17
K0307.10068	acier de traitement	60	M10	19,6	68	17
K0307.12048	acier de traitement	42	M12	21,9	50	19
K0307.12070	acier de traitement	60	M12	21,9	70	19
K0307.12080	acier de traitement	70	M12	21,9	80	19
K0307.16055	acier de traitement	45	M16	27,7	55	24
K0307.16075	acier de traitement	65	M16	27,7	75	24
K0307.16085	acier de traitement	75	M16	27,7	85	24
K0307.12148	laiton	42	M12	21,9	50	19
K0307.16155	laiton	45	M16	27,7	55	24