

Fixation standard type I

Description de l'article/illustrations du produit



Description

Matière :

Acier.

Finition :

Zingué.

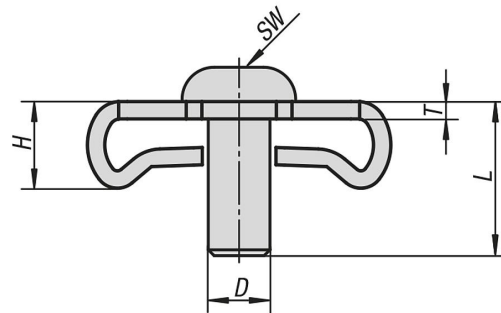
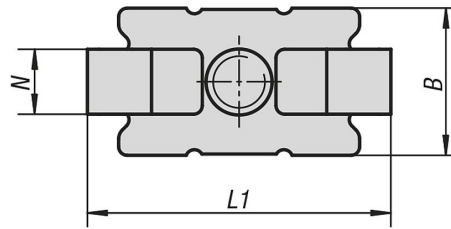
Nota :

Les éléments de fixation sont conçus pour assembler deux profilés aluminium en angle droit. Le raccord est protégé contre la rotation. Pour les profilés plus grands, plusieurs éléments de fixation peuvent être intégrés à la face frontale, pour une plus grande résistance.

Peu d'usinage nécessaire. Tarauder l'avant-trou de la face frontale. Percer un trou dans le profilé opposé, pour serrer la vis.

Fixation standard type I

Dessins



Aperçu des articles

Fixation standard type I

Référence	Type	Largeur de la rainure	D	B	H	L	L1	N	T	SW
K1031.06	I	6	M6	13	7,3	14	27,5	6	2	4
K1031.08	I	8	M8	17	9,5	20	35	8	2	5