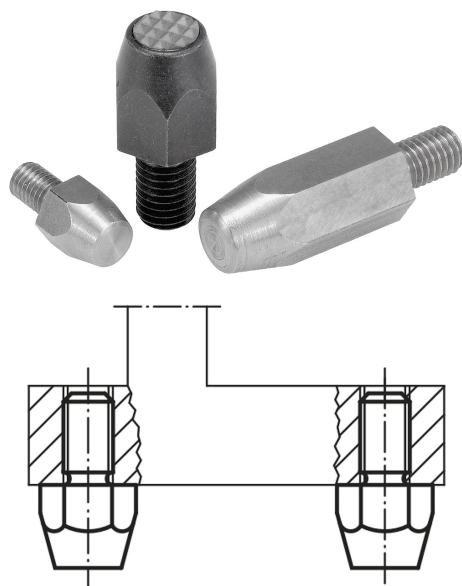


Pied fileté DIN 6320 (Version 1971)

Description de l'article/illustrations du produit



Description

Matière :

Acier de traitement 1.1172.

Finition :

Bruni.

Nota :

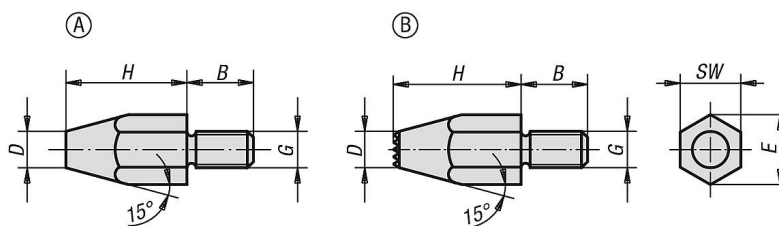
Les têtes d'appui K0292 et K0293 peuvent également servir de pieds.

Indication de dessin :

Forme A : surface d'appui lisse

Forme B : avec picots carbure

Dessins



Aperçu des articles

Pied fileté DIN 6320 (Version 1971)

Référence	Forme	D	G	H	B	E	SW
K0296.06	A	8	M6	10	11	11,5	10
K0296.061	A	6	M6	20	11	11,5	10
K0296.08	A	10	M8	15	13	15	13
K0296.081	A	9	M8	30	13	15	13
K0296.10	A	13	M10	20	16	19,6	17
K0296.101	A	13	M10	40	16	19,6	17
K0296.12	A	15	M12	25	20	21,9	19
K0296.121	A	15	M12	50	20	21,9	19
K0296.083	B	11,5	M8	15	13	15	13
K0296.123	B	15	M12	25	20	21,9	19