

Tête d'appui à embase

Description de l'article/illustrations du produit



Description

Matière :

Corps : acier de traitement.

Finition :

Corps : traité et bruni.

Surfaces d'appui cémentées.

Nota :

Les têtes d'appui servent de support aux pièces brutes ou usinées et de butées. Elles peuvent également s'intégrer dans des éléments de serrage ou d'appui standard.

Pour transformer ces éléments en supports filetés mâles, il suffit de visser et coller dans le taraudage D une vis HC ou un goujon.

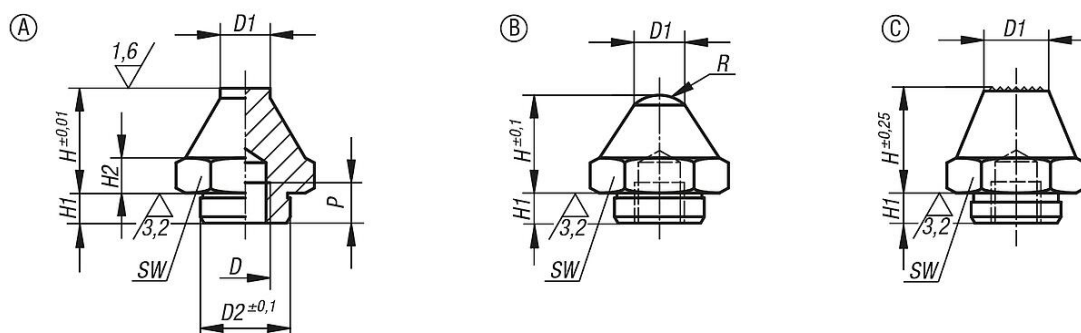
Indication de dessin :

Forme A : Surface plane rectifiée

Forme B : Surface bombée

Forme C : Surface à picots

Dessins



Aperçu des articles

Tête d'appui à embase

Référence	Forme	D	D1	D2	H	H1	H2	P	R	SW
K0295.106012	A	M6	7	11,9	12,5	4	4	6	-	17
K0295.106025	A	M6	7	11,9	25	4	4	6	-	17
K0295.110020	A	M10	10	17,8	20	5	7	10	-	24
K0295.110040	A	M10	10	17,8	40	6	7	10	-	24
K0295.116030	A	M16	20	25,8	30	10	13	16	-	41
K0295.116060	A	M16	20	25,8	60	10	13	16	-	41
K0295.206012	B	M6	7	11,9	12,5	4	4	6	6	17
K0295.206025	B	M6	7	11,9	25	4	4	6	6	17
K0295.210020	B	M10	10	17,8	20	5	7	10	7,5	24
K0295.210040	B	M10	10	17,8	40	6	7	10	7,5	24
K0295.216030	B	M16	20	25,8	30	10	13	16	26	41
K0295.216060	B	M16	20	25,8	60	10	13	16	26	41
K0295.310020	C	M10	10	17,8	20	5	7	10	-	24
K0295.310040	C	M10	10	17,8	40	6	7	10	-	24
K0295.316030	C	M16	20	25,8	30	10	13	16	-	41
K0295.316060	C	M16	20	25,8	60	10	13	16	-	41

