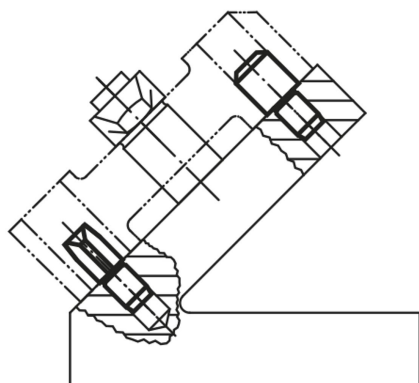
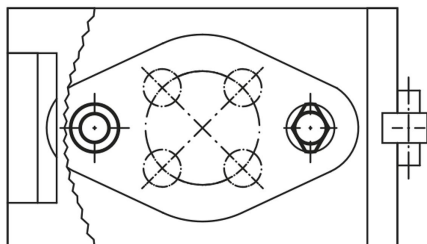


Pied lisse et cimblot DIN 6321

Description de l'article/illustrations du produit



Description

Matière :

Acier à outils.

Finition :

Trempé et rectifié.

Nota :

Les pieds lisses de forme A servent de support aux pièces brutes ou usinées. Les cimblots de forme B servent à positionner des pièces ou des composants dans des alésages tolérancés.

La forme C dégagée permet de compenser d'éventuelles variations de cotes, ou de ne référencer la pièce à positionner que dans une seule direction. Les formes A et B (trempées) peuvent également servir de butées, ou de pieds pour la construction d'éléments de serrage ou d'appui standard.

Autres pieds / cimblots voir K0352, K0353, K0354 et K0355.

Indication de dessin :

Forme A : Pied lisse

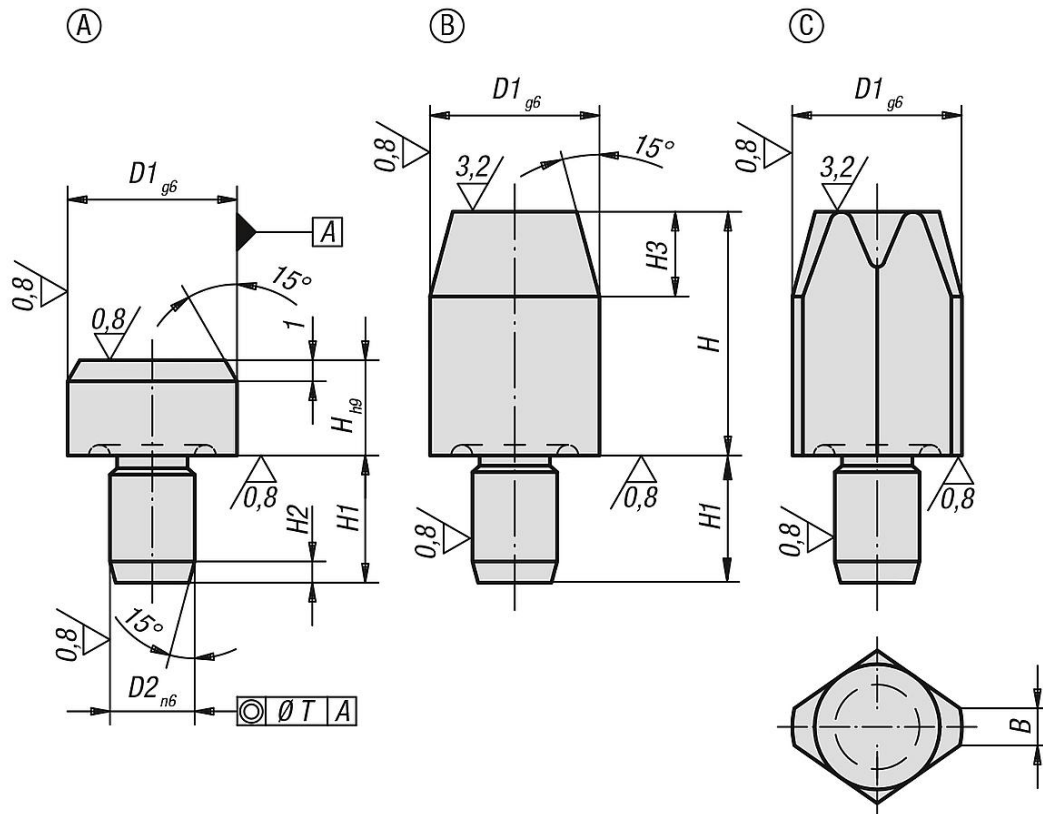
Forme B : Cimblot cylindrique

Forme C : Cimblot dégagé

Autres cotes et caractéristiques idem Forme A.

Pied lisse et cimblot DIN 6321

Dessins



Aperçu des articles

Pied lisse et cimblot DIN 6321

Référence	Forme	Finition 1	B	D1	D2	H	H1	H2	H3	T
K0293.106	A	sans point de centre	-	6	4	5	6	1,2	-	0,02
K0293.110	A	sans point de centre	-	10	6	6	9	1,6	-	0,02
K0293.116	A	sans point de centre	-	16	8	8	12	2	-	0,04
K0293.125	A	sans point de centre	-	25	12	10	18	2,5	-	0,04
K0293.206	B	version courte	-	6	4	7	6	1,2	4	0,02
K0293.208	B	version courte	-	8	6	10	9	1,6	6	0,02
K0293.210	B	version courte	-	10	6	10	9	1,6	6	0,02
K0293.212	B	version courte	-	12	6	10	9	1,6	6	0,02
K0293.216	B	version courte	-	16	8	13	12	2	8	0,04
K0293.220	B	version courte	-	20	12	15	18	2	9	0,04
K0293.225	B	version courte	-	25	12	15	18	2,5	9	0,04
K0293.306	B	version longue	-	6	4	12	6	1,2	4	0,02
K0293.308	B	version longue	-	8	6	16	9	1,6	6	0,02
K0293.310	B	version longue	-	10	6	18	9	1,6	6	0,02
K0293.312	B	version longue	-	12	6	18	9	1,6	6	0,02
K0293.316	B	version longue	-	16	8	22	12	2	8	0,04
K0293.320	B	version longue	-	20	12	25	18	2	9	0,04
K0293.325	B	version longue	-	25	12	25	18	2,5	9	0,04
K0293.406	C	version courte	1	6	4	7	6	1,2	4	0,02
K0293.408	C	version courte	1,6	8	6	10	9	1,6	6	0,02
K0293.410	C	version courte	2,5	10	6	10	9	1,6	6	0,02
K0293.412	C	version courte	2,5	12	6	10	9	1,6	6	0,02
K0293.416	C	version courte	3,5	16	8	13	12	2	8	0,04
K0293.420	C	version courte	5	20	12	15	18	2	9	0,04
K0293.425	C	version courte	5	25	12	15	18	2,5	9	0,04
K0293.506	C	version longue	1	6	4	12	6	1,2	4	0,02

Pied lisse et cimblot DIN 6321

Aperçu des articles

Référence	Forme	Finition 1	B	D1	D2	H	H1	H2	H3	T
K0293.508	C	version longue	1,6	8	6	16	9	1,6	6	0,02
K0293.510	C	version longue	2,5	10	6	18	9	1,6	6	0,02
K0293.512	C	version longue	2,5	12	6	18	9	1,6	6	0,02
K0293.516	C	version longue	3,5	16	8	22	12	2	8	0,04
K0293.520	C	version longue	5	20	12	25	18	2	9	0,04
K0293.525	C	version longue	5	25	12	25	18	2,5	9	0,04