

## Poignées boule biopolymère

### Description de l'article/illustrations du produit



### Description

#### Matière :

Biopolymère, insert.

Douille ou tige filetée en acier 5.8

#### Finition :

Insert ou tige filetée zinguée passivée bleu

Hêtre naturel avec fibres ou teinté gris-noir.

#### Avantages :

Ce biopolymère est fabriqué entièrement à partir de matières premières renouvelables (sans pétrole).

Préservation des ressources fossiles non renouvelables.

Les fibres de bois sont issues à 100 % de forêts allemandes exploitées selon des méthodes de culture durable.

#### Propriétés :

Bonne résistance mécanique (testé au moins avec une double sécurité).

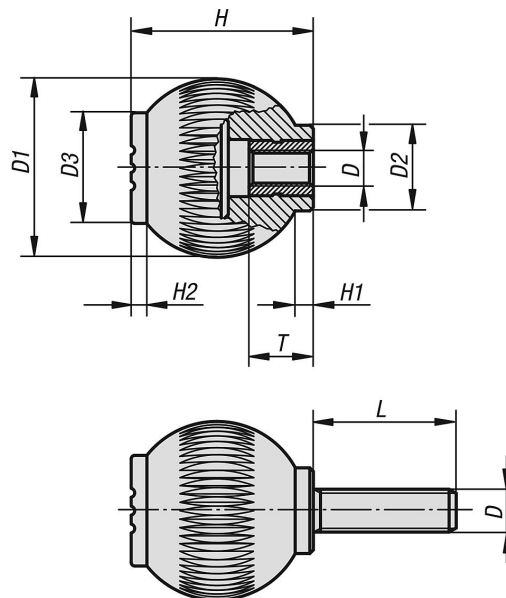
Le biopolymère est recyclable (comparable aux thermoplastiques).

Convient pour les applications en extérieur (non biodégradable).

Bonne résistance contre les acides et les liquides alcalins.

Temporairement résistant aux alcools, carburants, huiles minérales et graisses.

### Dessins



### Aperçu des articles

Référence	Type de filetage	Couleur du corps de base	D	D1	D2	D3	H	H1	H2	L	T
K0253.10106143	taraudage	hêtre naturel	M6	25	12	17	25	3	2	-	10
K0253.10208143	taraudage	hêtre naturel	M8	32	15,5	19	33	3,5	2,6	-	14
K0253.1010690	taraudage	gris foncé RAL 7021	M6	25	12	17	25	3	2	-	10
K0253.1020890	taraudage	gris foncé RAL 7021	M8	32	15,5	19	33	3,5	2,6	-	14

## Poignées boule biopolymère

### Aperçu des articles

Référence	Type de filetage	Couleur du corps de base	D	D1	D2	D3	H	H1	H2	L	T
K0253.10106143X15	filetage	hêtre naturel	M6	25	12	17	25	3	2	15	-
K0253.10208143X20	filetage	hêtre naturel	M8	32	15,5	19	33	3,5	2,6	20	-
K0253.1010690X15	filetage	gris foncé RAL 7021	M6	25	12	17	25	3	2	15	-
K0253.1020890X20	filetage	gris foncé RAL 7021	M8	32	15,5	19	33	3,5	2,6	20	-