

Support réglable à bille oscillante avec joint torique intégré, insert interchangeable et embase à six pans creux

Description de l'article/illustrations du produit



Description

Matière :

Corps : acier de traitement.

Bille en acier inoxydable résistant aux attaques acides.

Insert :

Forme, F, M C : acier à outils.

Forme K : POM.

Forme E : inox.

Forme O : inox avec surface diamantée.

Forme P : inox surface polyuréthane.

Finition :

Corps traité et bruni.

Bille trempée, couleur naturelle.

Insert :

Forme C, F trempé et bruni.

Forme M : avec picots en carbure, bruni.

Forme K : blanc.

Forme E : trempé, naturel.

Forme O : acier inoxydable avec surface diamantée comparable à un grain abrasif 100.

Forme P : surface polyuréthane, dureté 60°Shore.

Nota :

Les supports à bille oscillante servent de butées et d'appuis. Ils peuvent également s'intégrer dans des éléments de serrage ou d'appui standard. Pour déloger la bille du support, il suffit de presser légèrement sur la vis cylindrique.

Bille : protection anti-retournement intégrée.

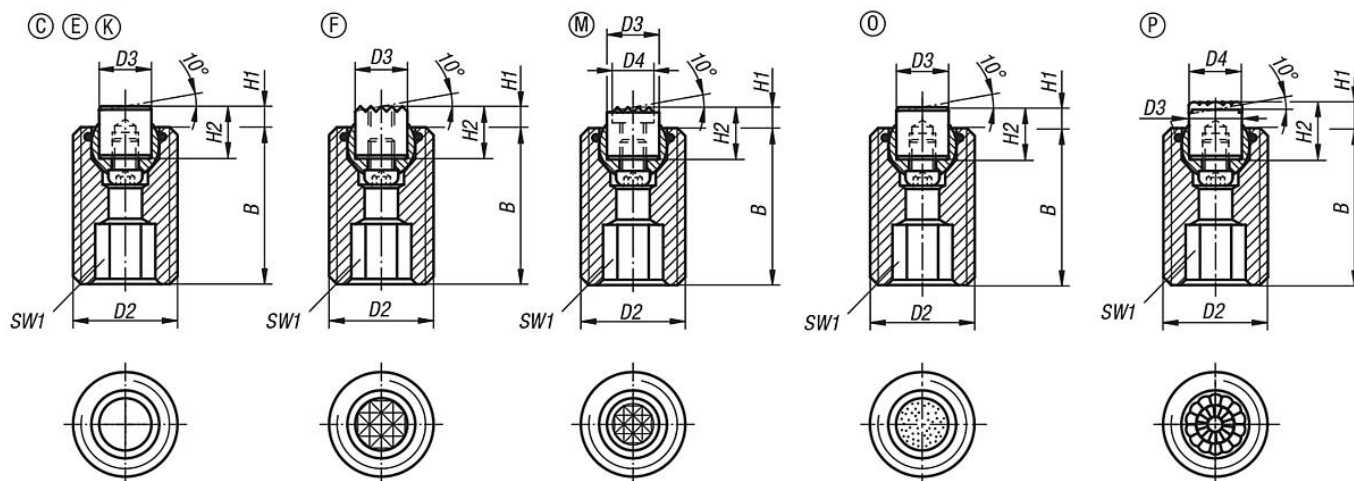
Avantages :

Solution économique grâce à l'interchangeabilité des inserts.

Le joint torique intégré maintient la bille et protège le support contre les impuretés et les corps étrangers.

Cela permet de garantir un fonctionnement optimal.

Dessins



Support réglable à bille oscillante avec joint torique intégré, insert interchangeable et embase à six pans creux

Aperçu des articles

Référence	Forme	B	D2	D3	H1	H2	SW1	Ø bille	Charge max. en kN (contraintes statiques uniquement)	Référence Insert en acier
K0291.120X030	C	30	M20	10	4	10	10	13	37	K0385.10108
K0291.120X050	C	50	M20	10	4	10	10	13	37	K0385.10108
K0291.120X070	C	70	M20	10	4	10	10	13	37	K0385.10108
K0291.124X040	C	40	M24	12	4	10	10	15	55	K0385.12108
K0291.124X080	C	80	M24	12	4	10	10	15	55	K0385.12108

Référence	Forme	B	D2	D3	H1	H2	SW1	Ø bille	Charge max. en kN (contraintes statiques uniquement)	Référence Insert à picots
K0291.320X030	F	30	M20	10	4	10	10	13	37	K0385.10110
K0291.320X050	F	50	M20	10	4	10	10	13	37	K0385.10110
K0291.320X070	F	70	M20	10	4	10	10	13	37	K0385.10110
K0291.324X040	F	40	M24	12	4	10	10	15	55	K0385.12110
K0291.324X080	F	80	M24	12	4	10	10	15	55	K0385.12110

Référence	Forme	B	D2	D3	H1	H2	SW1	Ø bille	Charge max. en kN (contraintes statiques uniquement)	Référence Insert en POM
K0291.720X030	K	30	M20	10	4	10	10	13	4	K0385.10109
K0291.720X050	K	50	M20	10	4	10	10	13	4	K0385.10109
K0291.720X070	K	70	M20	10	4	10	10	13	4	K0385.10109
K0291.724X040	K	40	M24	12	4	10	10	15	7	K0385.12109
K0291.724X080	K	80	M24	12	4	10	10	15	7	K0385.12109

Référence	Forme	B	D2	D3	D4	H1	H2	SW1	Ø bille	Charge max. en kN (contraintes statiques uniquement)	Référence Insert à picots
K0291.920X030	M	30	M20	10	7,9	4	10	10	13	37	K0385.10107
K0291.920X050	M	50	M20	10	7,9	4	10	10	13	37	K0385.10107
K0291.920X070	M	70	M20	10	7,9	4	10	10	13	37	K0385.10107
K0291.924X040	M	40	M24	12	9,5	4	10	10	15	55	K0385.12107
K0291.924X080	M	80	M24	12	9,5	4	10	10	15	55	K0385.12107

Référence	Forme	B	D2	D3	H1	H2	SW1	Ø bille	Charge max. en kN (contraintes statiques uniquement)	Référence pour insert en inox surface diamant
K0291.520X030	O	30	M20	10	4	10	10	13	37	K0385.10105
K0291.520X050	O	50	M20	10	4	10	10	13	37	K0385.10105
K0291.520X070	O	70	M20	10	4	10	10	13	37	K0385.10105
K0291.524X040	O	40	M24	12	4	10	10	15	55	K0385.12105
K0291.524X080	O	80	M24	12	4	10	10	15	55	K0385.12105

Référence	Forme	B	D2	D3	D4	H1	H2	SW1	Ø bille	Charge max. en kN (contraintes statiques uniquement)	Référence pour insert en inox surface polyuréthane
K0291.620X030	P	30	M20	10	10	6	12	10	13	37	K0385.10126
K0291.620X050	P	50	M20	10	10	6	12	10	13	37	K0385.10126
K0291.620X070	P	70	M20	10	10	6	12	10	13	37	K0385.10126
K0291.624X040	P	40	M24	12	13	6	12	10	15	55	K0385.12126
K0291.624X080	P	80	M24	12	13	6	12	10	15	55	K0385.12126