

Manivelle en aluminium avec poignée cylindrique escamotable

Description de l'article/illustrations du produit



Description

Matière :

Manivelle en aluminium.
Poignée cylindrique en thermoplastique et acier.

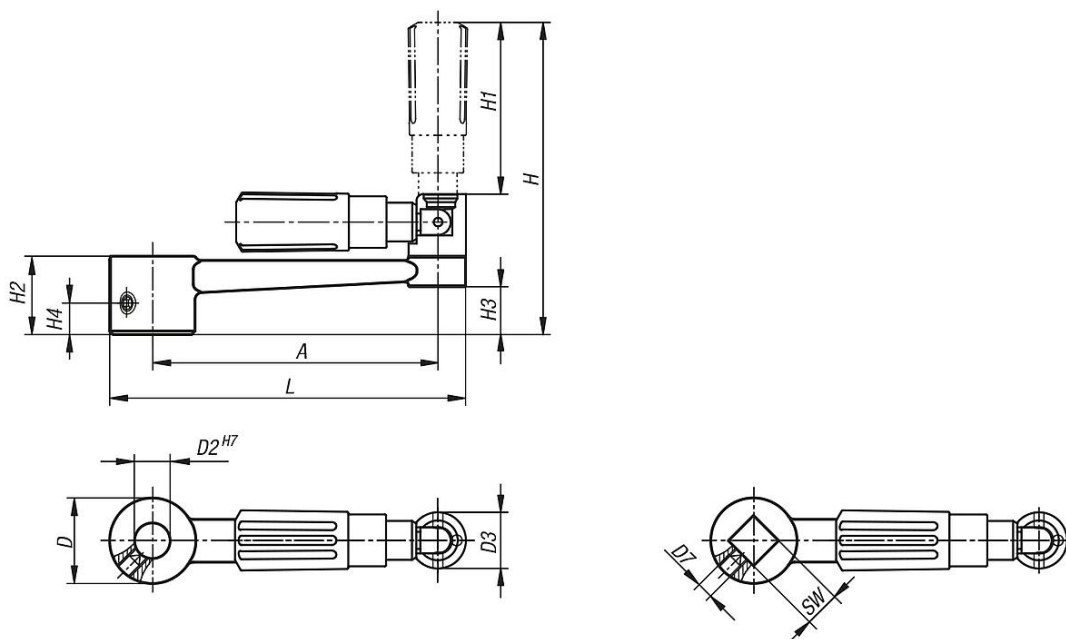
Finition :

Manivelle avec revêtement de poudre noire.
Thermoplastique gris foncé.
Pièces en acier brunies.

Nota :

Similaire à DIN 469.
Pour les modèles avec perçage transversal, la fixation s'effectue à l'aide de la vis sans tête ISO 4027 (DIN 914).

Dessins



Aperçu des articles

Manivelle en aluminium avec poignée cylindrique escamotable

Référence	Finition 1	Finition 2	A	D	D2	D3	D7	H	H1	H2	H3	H4	L	SW
K0997.1110	alésage sans rainure	sans vis de serrage	80	24	10	16	-	89	49	22	13,4	-	100	-
K0997.1212	alésage sans rainure	sans vis de serrage	100	28	12	20	-	108	59,5	26	16	-	124	-
K0997.1314	alésage sans rainure	sans vis de serrage	125	30	14	25	-	140	83	28	15,8	-	153	-
K0997.1417	alésage sans rainure	sans vis de serrage	160	34	17	25	-	144	83	32	19,6	-	190	-

Manivelle en aluminium avec poignée cylindrique escamotable

Aperçu des articles

Référence	Finition 1	Finition 2	A	D	D2	D3	D7	H	H1	H2	H3	H4	L	SW
K0997.11106	alésage sans rainure	avec vis de serrage	80	24	10	16	M6	89	49	22	13,4	7,5	100	-
K0997.12126	alésage sans rainure	avec vis de serrage	100	28	12	20	M6	107,9	59,4	26	16	7,5	124	-
K0997.13146	alésage sans rainure	avec vis de serrage	125	30	14	26	M6	140,5	83,5	28	15,8	7,5	153	-
K0997.14176	alésage sans rainure	avec vis de serrage	160	34	17	26	M6	144,5	83,5	32	19,6	7,5	190	-
K0997.21110	carré femelle	sans vis de serrage	80	24	-	16	-	89	49	22	13,4	-	100	10
K0997.22112	carré femelle	sans vis de serrage	100	28	-	20	-	108	59,5	26	16	-	124	12
K0997.23114	carré femelle	sans vis de serrage	125	30	-	25	-	140	83	28	15,8	-	153	14
K0997.24117	carré femelle	sans vis de serrage	160	34	-	25	-	144	83	32	19,6	-	190	17
K0997.21106	carré femelle	avec vis de serrage	80	24	-	16	M6	89	49	22	13,4	7,5	100	10
K0997.22112	carré femelle	avec vis de serrage	100	28	-	20	M6	107,9	59,4	26	16	7,5	124	12
K0997.23114	carré femelle	avec vis de serrage	125	30	-	26	M6	140,5	83,5	28	15,8	7,5	153	14
K0997.24117	carré femelle	avec vis de serrage	160	34	-	26	M6	144,5	83,5	32	19,6	7,5	190	17