

Manivelle en aluminium avec poignée cylindrique de sécurité, avec carré femelle

Description de l'article/illustrations du produit



Description

Matière :

Manivelle en aluminium.

Poignée cylindrique en thermoplastique et acier.

Finition :

Manivelle avec revêtement de poudre noire.

Thermoplastique gris foncé.

Pièces en acier brunies.

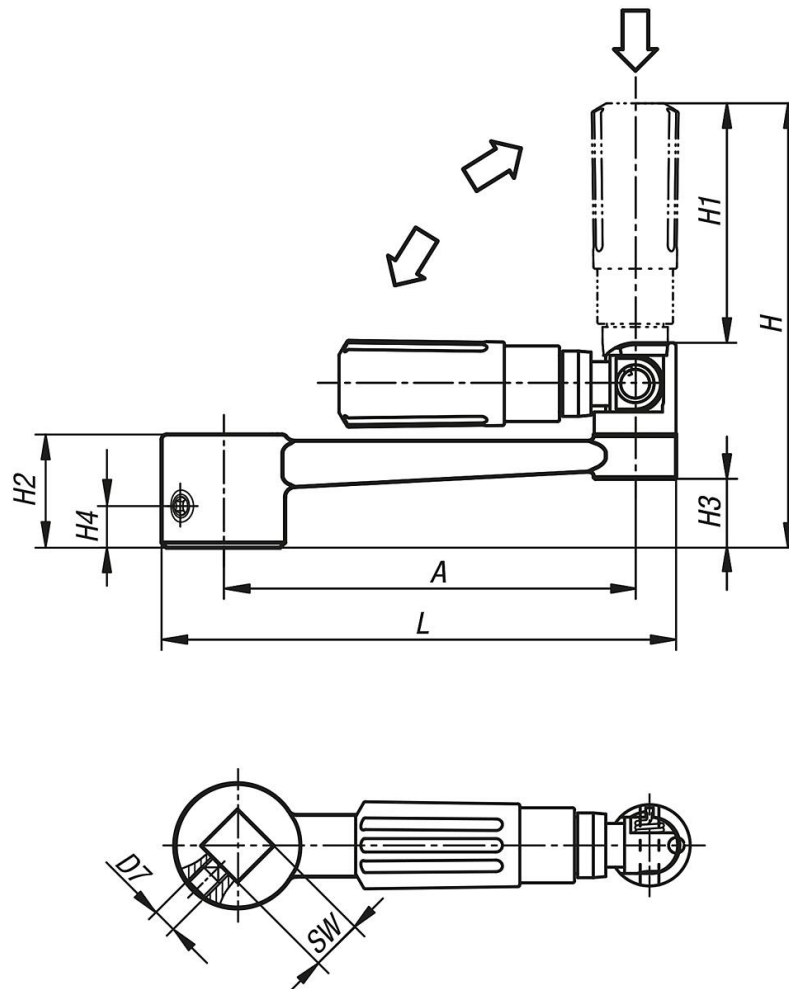
Nota :

Similaire à DIN 469.

Pour les modèles avec perçage transversal, la fixation s'effectue à l'aide de la vis sans tête ISO 4027 (DIN 914).

Manivelle en aluminium avec poignée cylindrique de sécurité, avec carré femelle

Dessins



Aperçu des articles

Référence	Finition 1	Finition 2	A	D	D3	D7	H	H1	H2	H3	H4	L	SW
K0998.2110	carré femelle	sans vis de serrage	80	24	16	-	87,5	47,5	22	13,6	-	100	10
K0998.2212	carré femelle	sans vis de serrage	100	28	20	-	107	58,5	25	16	-	124	12
K0998.2314	carré femelle	sans vis de serrage	125	30	25	-	139	82	28	15,8	-	153	14
K0998.2417	carré femelle	sans vis de serrage	160	34	25	-	143	82	32	19,6	-	190	17
K0998.21106	carré femelle	avec vis de serrage	80	24	16	M6	87,5	47,5	22	13,4	7,5	100	10
K0998.22126	carré femelle	avec vis de serrage	100	28	20	M6	106,9	58,4	26	16	7,5	124	12
K0998.23146	carré femelle	avec vis de serrage	125	30	26	M6	139,1	82,1	28	15,8	7,5	153	14
K0998.24176	carré femelle	avec vis de serrage	160	34	26	M6	143,1	82,1	32	19,6	7,5	190	17