

Manivelle en aluminium avec poignée cylindrique de sécurité

Description de l'article/illustrations du produit



Description

Matière :

Manivelle en aluminium.

Poignée cylindrique en thermoplastique et acier.

Finition :

Manivelle avec revêtement de poudre noire.

Thermoplastique gris foncé.

Pièces en acier brunies.

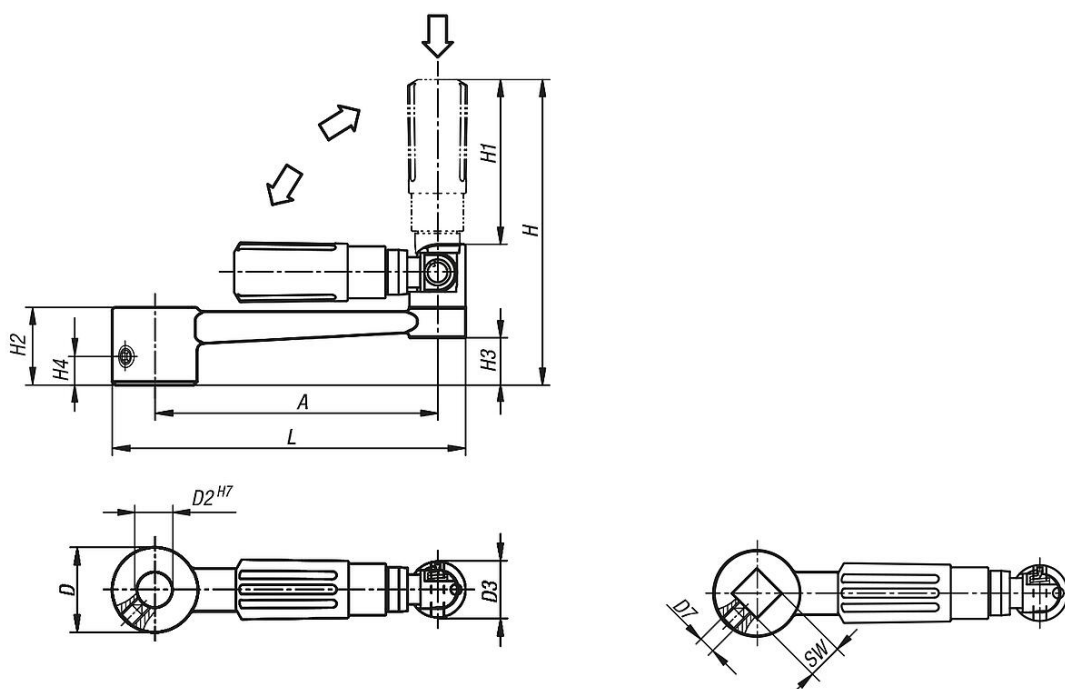
Nota :

Similaire à DIN 469.

Pour les modèles avec perçage transversal, la fixation s'effectue à l'aide de la vis sans tête ISO 4027 (DIN 914).

Manivelle en aluminium avec poignée cylindrique de sécurité

Dessins



Aperçu des articles

Manivelle en aluminium avec poignée cylindrique de sécurité

Référence	Finition 1	Finition 2	A	D	D2	D3	D7	H	H1	H2	H3	H4	L	SW
K0998.1110	alésage sans rainure	sans vis de serrage	80	24	10	16	-	87,5	47,5	22	13,6	-	100	-
K0998.1212	alésage sans rainure	sans vis de serrage	100	28	12	20	-	107	58,5	25	16	-	124	-
K0998.1314	alésage sans rainure	sans vis de serrage	125	30	14	25	-	139	82	28	15,8	-	153	-
K0998.1417	alésage sans rainure	sans vis de serrage	160	34	17	25	-	143	82	32	19,6	-	190	-
K0998.11106	alésage sans rainure	avec vis de serrage	80	24	10	16	M6	87,5	47,5	22	13,4	7,5	100	-
K0998.12126	alésage sans rainure	avec vis de serrage	100	28	12	20	M6	106,9	58,4	26	16	7,5	124	-
K0998.13146	alésage sans rainure	avec vis de serrage	125	30	14	26	M6	139,1	82,1	28	15,8	7,5	153	-
K0998.14176	alésage sans rainure	avec vis de serrage	160	34	17	26	M6	143,1	82,1	32	19,6	7,5	190	-
K0998.2110	carré femelle	sans vis de serrage	80	24	-	16	-	87,5	47,5	22	13,6	-	100	10
K0998.2212	carré femelle	sans vis de serrage	100	28	-	20	-	107	58,5	25	16	-	124	12
K0998.2314	carré femelle	sans vis de serrage	125	30	-	25	-	139	82	28	15,8	-	153	14
K0998.2417	carré femelle	sans vis de serrage	160	34	-	25	-	143	82	32	19,6	-	190	17
K0998.21106	carré femelle	avec vis de serrage	80	24	-	16	M6	87,5	47,5	22	13,4	7,5	100	10
K0998.22126	carré femelle	avec vis de serrage	100	28	-	20	M6	106,9	58,4	26	16	7,5	124	12
K0998.23146	carré femelle	avec vis de serrage	125	30	-	26	M6	139,1	82,1	28	15,8	7,5	153	14
K0998.24176	carré femelle	avec vis de serrage	160	34	-	26	M6	143,1	82,1	32	19,6	7,5	190	17