

Levier à serrage rapide en acier avec taraudage ou filetage, rondelle de pression en plastique et goujon fileté en acier

Description de l'article/illustrations du produit



Description

Matière :

Poignée acier 1.0401.

Rondelle de pression plastique renforcé de fibre de verre PA 66 GF 35-X.

Axes d'articulation inox 1.4305.

Goujon et rondelle acier, classe de résistance 5.8.

Finition :

Poignée, goujon et rondelle zingués passivés bleu

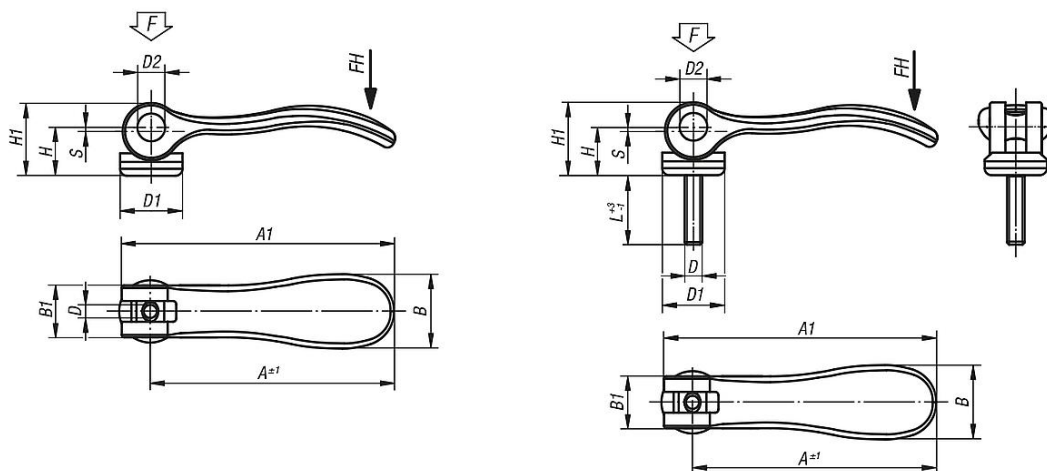
Rondelle de pression noire.

Axes d'articulation naturels.

Nota :

Les matières plastiques ont la particularité de se déformer sous l'effet des charges (au fil du temps).

Dessins



Aperçu des articles

Levier à serrage rapide en acier avec taraudage

Référence	Matière de composant	D	D1	D2	B	B1	H	H1	A	A1	Course S	Force de serrage F (kN)	Force manuelle FH (N)
K0788.1502205	acier	M5	18,1	9	21,5	15	14,5	22	70,4	79,2	1,2	4	120
K0788.1502206	acier	M6	18,1	9	21,5	15	14,5	22	70,4	79,2	1,2	4	120
K0788.2502208	acier	M8	27,1	11	33,2	24	18	28,5	96	108	1,5	8	350

Levier à serrage rapide en acier avec filetage

Référence	Matière de composant	D	D1	D2	B	B1	H	H1	A	A1	L	Course S	Force de serrage F (kN)	Force manuelle FH (N)
K0788.1502205X	acier	M5	18,1	9	21,5	15	14,5	22	70,4	79,2	20	1,2	4	120
K0788.1502205X	acier	M5	18,1	9	21,5	15	14,5	22	70,4	79,2	30	1,2	4	120
K0788.1502205X	acier	M5	18,1	9	21,5	15	14,5	22	70,4	79,2	40	1,2	4	120

Levier à serrage rapide en acier avec taraudage ou filetage, rondelle de pression en plastique et goujon fileté en acier

Aperçu des articles

Référence	Matière de composant	D	D1	D2	B	B1	H	H1	A	A1	L	Course S	Force de serrage F (kN)	Force manuelle FH (N)
K0788.1502205X	acier	M5	18,1	9	21,5	15	14,5	22	70,4	79,2	50	1,2	4	120
K0788.1502206X	acier	M6	18,1	9	21,5	15	14,5	22	70,4	79,2	20	1,2	4	120
K0788.1502206X	acier	M6	18,1	9	21,5	15	14,5	22	70,4	79,2	30	1,2	4	120
K0788.1502206X	acier	M6	18,1	9	21,5	15	14,5	22	70,4	79,2	40	1,2	4	120
K0788.1502206X	acier	M6	18,1	9	21,5	15	14,5	22	70,4	79,2	50	1,2	4	120
K0788.2502208X	acier	M8	27,1	11	33,2	24	18	28,5	96	108	25	1,5	8	350
K0788.2502208X	acier	M8	27,1	11	33,2	24	18	28,5	96	108	30	1,5	8	350
K0788.2502208X	acier	M8	27,1	11	33,2	24	18	28,5	96	108	40	1,5	8	350
K0788.2502208X	acier	M8	27,1	11	33,2	24	18	28,5	96	108	50	1,5	8	350
K0788.2502210X	acier	M10	27,1	11	33,2	24	18	28,5	96	108	25	1,5	8	350
K0788.2502210X	acier	M10	27,1	11	33,2	24	18	28,5	96	108	30	1,5	8	350
K0788.2502210X	acier	M10	27,1	11	33,2	24	18	28,5	96	108	40	1,5	8	350
K0788.2502210X	acier	M10	27,1	11	33,2	24	18	28,5	96	108	50	1,5	8	350