

Vis à tête moletée avec filetage

Description de l'article/illustrations du produit



Description

Matière, Finition :

Corps rond en thermoplastique dur, noir.

Revêtement en thermoplastique souple, noir.

Filetage en acier de classe de résistance 5.8 zingué.

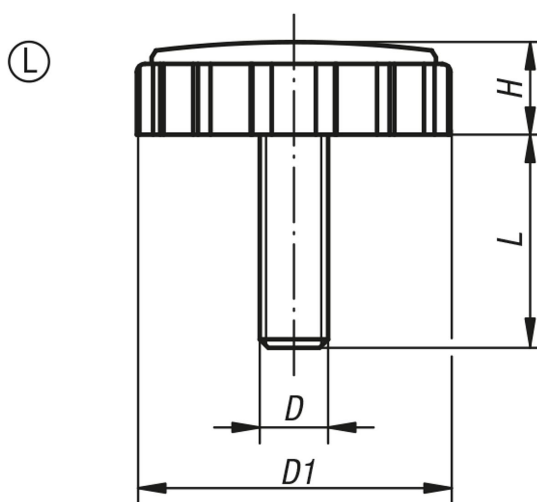
Finition :

Autres filetages, longueurs de vis, modèles et coloris.

Nota :

Vis à tête moletée SYMPA TOUCH sont disponibles en une taille avec taraudage et filetage.

Dessins



Aperçu des articles

Référence	Forme	D	D1	H	L
K0281.5706X15	L	M6	57,4	17	15
K0281.5706X20	L	M6	57,4	17	20
K0281.5706X25	L	M6	57,4	17	25
K0281.5706X35	L	M6	57,4	17	35
K0281.5708X16	L	M8	57,4	17	16
K0281.5708X25	L	M8	57,4	17	25
K0281.5708X30	L	M8	57,4	17	30
K0281.5708X35	L	M8	57,4	17	35
K0281.5710X30	L	M10	57,4	17	30
K0281.5710X40	L	M10	57,4	17	40
K0281.5710X50	L	M10	57,4	17	50