

Vis à tête moletée

Description de l'article/illustrations du produit



Description

Description du produit :

Grâce à leur conception extrêmement basse, ces poignées s'utilisent même dans un espace de serrage étroit. Les rainures appliquées sur le périmètre confèrent l'adhérence nécessaire.

Matière, Finition :

Corps rond en thermoplastique dur, noir.

Revêtement en thermoplastique souple, noir.

Taraudage en laiton.

Filetage en acier de classe de résistance 5.8 zingué.

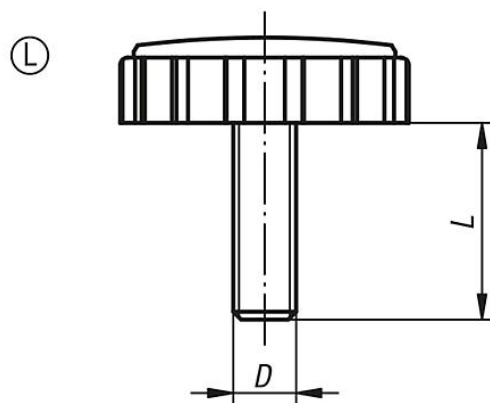
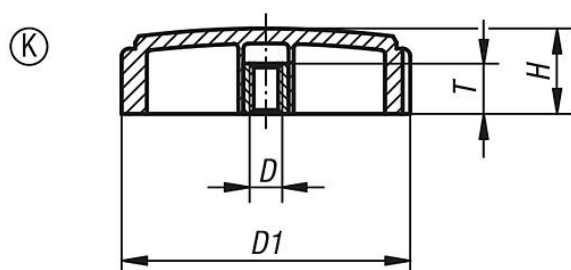
Nota :

Vis à tête moletée SYMPA TOUCH sont disponibles en une taille avec taraudage et filetage.

Sur demande :

Autres filetages, longueurs de vis, modèles et coloris.

Dessins



Aperçu des articles

Vis à tête moletée avec taraudage

Référence	Forme	Type de filetage	D	D1	H	T	L
K0281.5705	K	taraudage	M5	57,4	17	12,5	-
K0281.5706	K	taraudage	M6	57,4	17	12,5	-
K0281.5708	K	taraudage	M8	57,4	17	12,5	-
K0281.5710	K	taraudage	M10	57,4	17	12,5	-
K0281.5706X15	L	filetage	M6	57,4	17	-	15
K0281.5706X20	L	filetage	M6	57,4	17	-	20
K0281.5706X25	L	filetage	M6	57,4	17	-	25
K0281.5706X35	L	filetage	M6	57,4	17	-	35
K0281.5708X16	L	filetage	M8	57,4	17	-	16
K0281.5708X25	L	filetage	M8	57,4	17	-	25
K0281.5708X30	L	filetage	M8	57,4	17	-	30
K0281.5708X35	L	filetage	M8	57,4	17	-	35
K0281.5710X30	L	filetage	M10	57,4	17	-	30
K0281.5710X40	L	filetage	M10	57,4	17	-	40
K0281.5710X50	L	filetage	M10	57,4	17	-	50

