

## Poignée de serrage haute filetée

Description de l'article/illustrations du produit

---



### Description

**Matière, Finition :**

Corps rond en thermoplastique dur, noir.

Revêtement en thermoplastique souple, noir.

Filetage en acier de classe de résistance 5.8 zingué.

**Nota :**

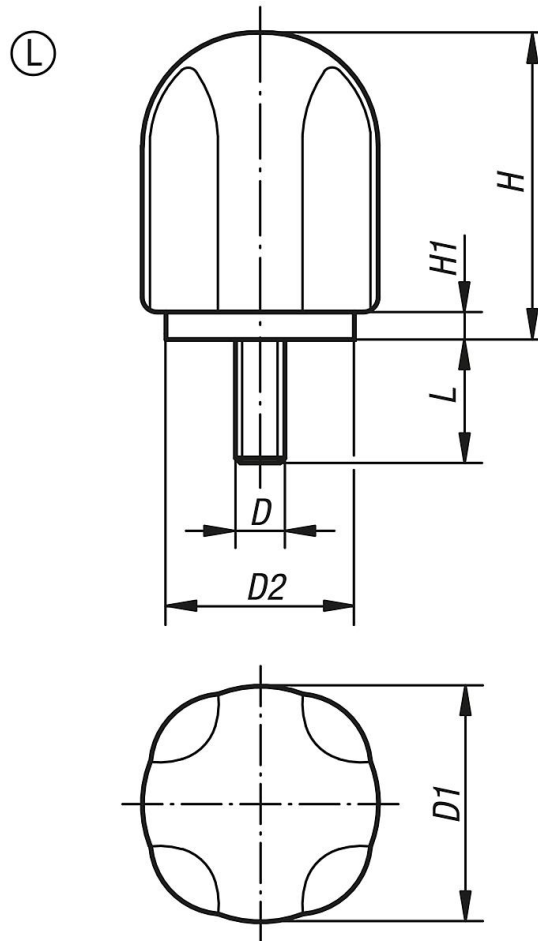
Les poignées de serrage hautes SYMPA TOUCH sont disponibles en 2 tailles avec taraudage et filetage.

**Sur demande :**

Autres filetages, longueurs de vis, modèles et coloris.

## Poignée de serrage haute filetée

Dessins



## Aperçu des articles

Référence	Forme	D	D1	D2	H	H1	L
K0280.4206X15	L	M6	42,7	34	55,6	4,8	15
K0280.4206X20	L	M6	42,7	34	55,6	4,8	20
K0280.4206X25	L	M6	42,7	34	55,6	4,8	25
K0280.4206X35	L	M6	42,7	34	55,6	4,8	35
K0280.4208X16	L	M8	42,7	34	55,6	4,8	16
K0280.4208X25	L	M8	42,7	34	55,6	4,8	25
K0280.4208X35	L	M8	42,7	34	55,6	4,8	35
K0280.4210X20	L	M10	42,7	34	55,6	4,8	20
K0280.4210X30	L	M10	42,7	34	55,6	4,8	30
K0280.4210X40	L	M10	42,7	34	55,6	4,8	40
K0280.4210X50	L	M10	42,7	34	55,6	4,8	50
K0280.4706X20	L	M6	47,8	38,1	62,2	5,6	20
K0280.4706X35	L	M6	47,8	38,1	62,2	5,6	35
K0280.4708X35	L	M8	47,8	38,1	62,2	5,6	35
K0280.4710X40	L	M10	47,8	38,1	62,2	5,6	40
K0280.4710X50	L	M10	47,8	38,1	62,2	5,6	50