

Poignée de serrage haute

Description de l'article/illustrations du produit



Description

Description du produit :

Ces poignées de serrage séduisent par leur forme particulière. La conception haute permet d'obtenir sans peine des forces de serrage plus élevées.

Matière, Finition :

Corps rond en thermoplastique dur, noir.

Revêtement en thermoplastique souple, noir.

Taraudage en laiton.

Filetage en acier de classe de résistance 5.8 zingué.

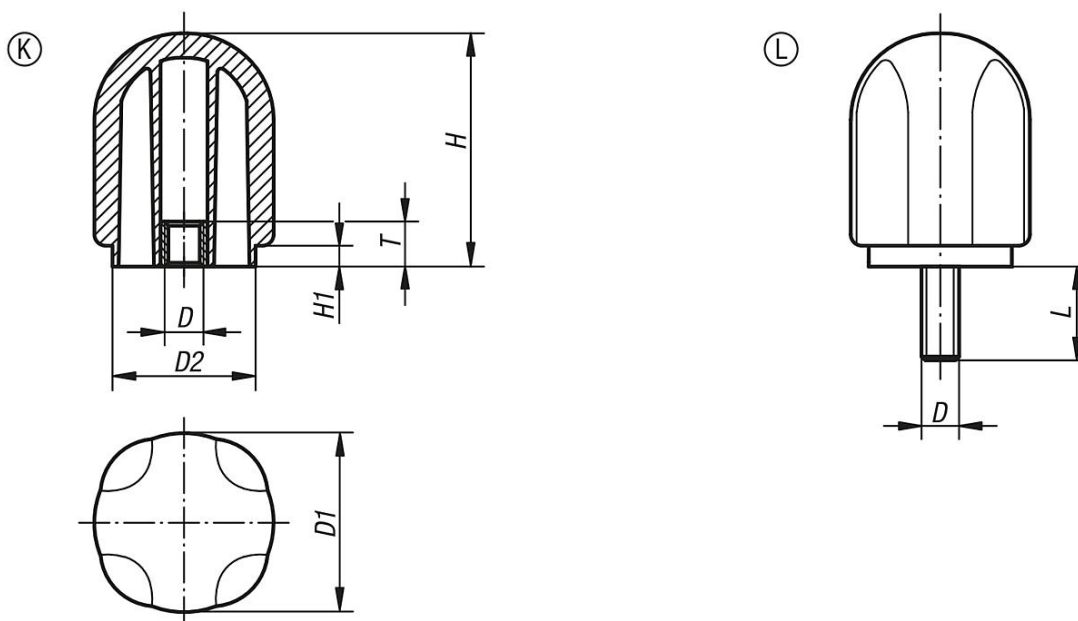
Nota :

Les poignées de serrage hautes SYMPA TOUCH sont disponibles en 2 tailles avec taraudage et filetage.

Sur demande :

Autres filetages, longueurs de vis, modèles et coloris.

Dessins



Aperçu des articles

Poignée de serrage haute avec taraudage

Référence	Forme	D	D1	D2	H	H1	T	L
K0280.4206	K	M6	42,7	34	55,6	4,8	12,5	-
K0280.4208	K	M8	42,7	34	55,6	4,8	12,5	-
K0280.4210	K	M10	42,7	34	55,6	4,8	12,5	-
K0280.4212	K	M12	42,7	34	55,6	4,8	12,5	-
K0280.4706	K	M6	47,8	38,1	62,2	5,6	12,5	-
K0280.4708	K	M8	47,8	38,1	62,2	5,6	12,5	-
K0280.4710	K	M10	47,8	38,1	62,2	5,6	12,5	-
K0280.4712	K	M12	47,8	38,1	62,2	5,6	12,5	-
K0280.4206X15	L	M6	42,7	34	55,6	4,8	-	15

Poignée de serrage haute

Aperçu des articles

Référence	Forme	D	D1	D2	H	H1	T	L
K0280.4206X20	L	M6	42,7	34	55,6	4,8	-	20
K0280.4206X25	L	M6	42,7	34	55,6	4,8	-	25
K0280.4206X35	L	M6	42,7	34	55,6	4,8	-	35
K0280.4208X16	L	M8	42,7	34	55,6	4,8	-	16
K0280.4208X25	L	M8	42,7	34	55,6	4,8	-	25
K0280.4208X35	L	M8	42,7	34	55,6	4,8	-	35
K0280.4210X20	L	M10	42,7	34	55,6	4,8	-	20
K0280.4210X30	L	M10	42,7	34	55,6	4,8	-	30
K0280.4210X40	L	M10	42,7	34	55,6	4,8	-	40
K0280.4210X50	L	M10	42,7	34	55,6	4,8	-	50
K0280.4706X20	L	M6	47,8	38,1	62,2	5,6	-	20
K0280.4706X35	L	M6	47,8	38,1	62,2	5,6	-	35
K0280.4708X35	L	M8	47,8	38,1	62,2	5,6	-	35
K0280.4710X40	L	M10	47,8	38,1	62,2	5,6	-	40
K0280.4710X50	L	M10	47,8	38,1	62,2	5,6	-	50

Poignée de serrage haute avec filetage

Référence	Forme	D	D1	D2	H	H1	L
K0280.4206X	L	M6	42,7	34	55,6	4,8	15/20/25/35
K0280.4208X	L	M8	42,7	34	55,6	4,8	16/25/35
K0280.4210X	L	M10	42,7	34	55,6	4,8	20/30/40/50
K0280.4706X	L	M6	47,8	38,1	62,2	5,6	20/35
K0280.4708X	L	M8	47,8	38,1	62,2	5,6	35
K0280.4710X	L	M10	47,8	38,1	62,2	5,6	40/50