

## Poignée étoile cinq lobes

### Description de l'article/illustrations du produit



### Description

#### Description du produit :

Un effet de prise naturelle et sûre grâce à la matière et à la forme caractérisée particulièrement cette poignée.

#### Matière, Finition :

Corps rond en thermoplastique dur, noir.

Revêtement en thermoplastique souple, noir.

Taraudage en laiton.

Filetage en acier de classe de résistance 5.8 zingué.

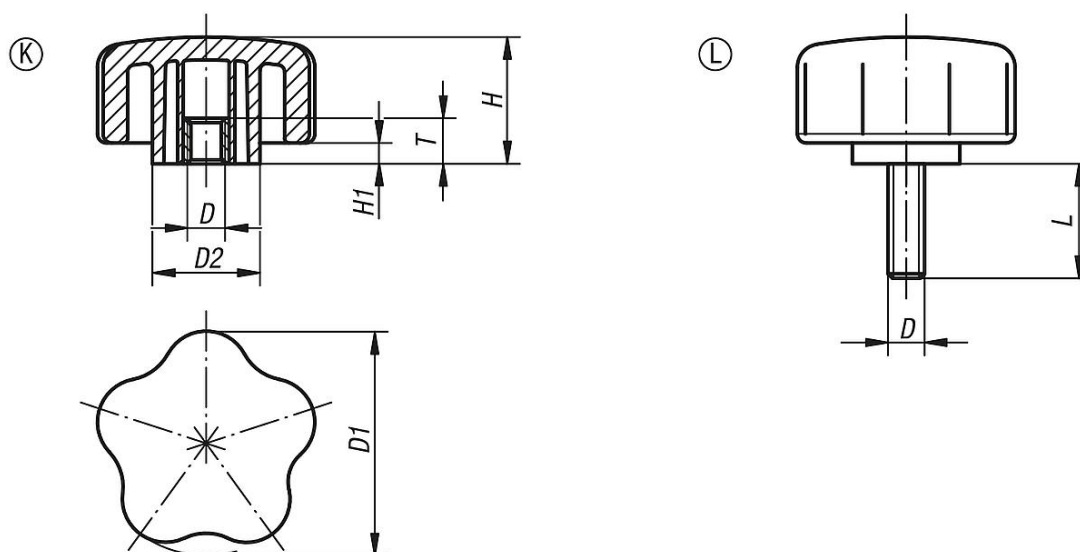
#### Nota :

Les poignées étoile cinq lobes SYMPA TOUCH sont disponibles en 3 tailles avec taraudage et filetage.

#### Sur demande :

Autres filetages, longueurs de vis, modèles et coloris.

### Dessins



### Aperçu des articles

#### Bouton aster avec taraudage

Référence	Forme	D	D1	D2	H	H1	T	L
K0279.4005	K	M5	40	19	27,7	4,6	12,5	-
K0279.4006	K	M6	40	19	27,7	4,6	12,5	-
K0279.4008	K	M8	40	19	27,7	4,6	12,5	-
K0279.4010	K	M10	40	19	27,7	4,6	12,5	-
K0279.5006	K	M6	50	23,5	27,7	4,6	12,5	-
K0279.5008	K	M8	50	23,5	27,7	4,6	12,5	-
K0279.5010	K	M10	50	23,5	27,7	4,6	12,5	-
K0279.6006	K	M6	60	31,8	27,7	4,6	12,5	-
K0279.6008	K	M8	60	31,8	27,7	4,6	12,5	-
K0279.6010	K	M10	60	31,8	27,7	4,6	12,5	-
K0279.4006X15	L	M6	40	19	27,7	4,6	-	15
K0279.4006X20	L	M6	40	19	27,7	4,6	-	20

## Poignée étoile cinq lobes

### Aperçu des articles

Référence	Forme	D	D1	D2	H	H1	T	L
K0279.4006X25	L	M6	40	19	27,7	4,6	-	25
K0279.4006X35	L	M6	40	19	27,7	4,6	-	35
K0279.4008X16	L	M8	40	19	27,7	4,6	-	16
K0279.4008X25	L	M8	40	19	27,7	4,6	-	25
K0279.4008X35	L	M8	40	19	27,7	4,6	-	35
K0279.4010X20	L	M10	40	19	27,7	4,6	-	20
K0279.4010X30	L	M10	40	19	27,7	4,6	-	30
K0279.4010X40	L	M10	40	19	27,7	4,6	-	40
K0279.4010X50	L	M10	40	19	27,7	4,6	-	50
K0279.5006X15	L	M6	50	23,5	27,7	4,6	-	15
K0279.5006X20	L	M6	50	23,5	27,7	4,6	-	20
K0279.5006X25	L	M6	50	23,5	27,7	4,6	-	25
K0279.5006X35	L	M6	50	23,5	27,7	4,6	-	35
K0279.5008X16	L	M8	50	23,5	27,7	4,6	-	16
K0279.5008X25	L	M8	50	23,5	27,7	4,6	-	25
K0279.5008X35	L	M8	50	23,5	27,7	4,6	-	35
K0279.5010X30	L	M10	50	23,5	27,7	4,6	-	30
K0279.5010X40	L	M10	50	23,5	27,7	4,6	-	40
K0279.5010X50	L	M10	50	23,5	27,7	4,6	-	50
K0279.6006X15	L	M6	60	31,8	27,7	4,6	-	15
K0279.6006X20	L	M6	60	31,8	27,7	4,6	-	20
K0279.6006X25	L	M6	60	31,8	27,7	4,6	-	25
K0279.6006X35	L	M6	60	31,8	27,7	4,6	-	35
K0279.6008X16	L	M8	60	31,8	27,7	4,6	-	16
K0279.6008X25	L	M8	60	31,8	27,7	4,6	-	25
K0279.6008X35	L	M8	60	31,8	27,7	4,6	-	35
K0279.6010X20	L	M10	60	31,8	27,7	4,6	-	20
K0279.6010X30	L	M10	60	31,8	27,7	4,6	-	30
K0279.6010X40	L	M10	60	31,8	27,7	4,6	-	40
K0279.6010X50	L	M10	60	31,8	27,7	4,6	-	50