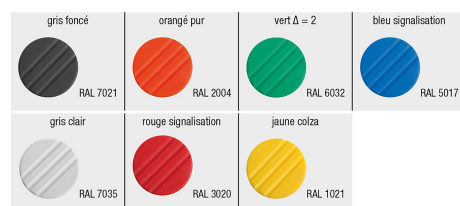


Bouton moleté de serrage à couple constant

Description de l'article/illustrations du produit



Description

Matière :

Thermoplastique, gris foncé.
Vis et insert taraudé en acier 5.8.

Finition :

Insert bruni.
Vis zingué passivé bleu

Nota :

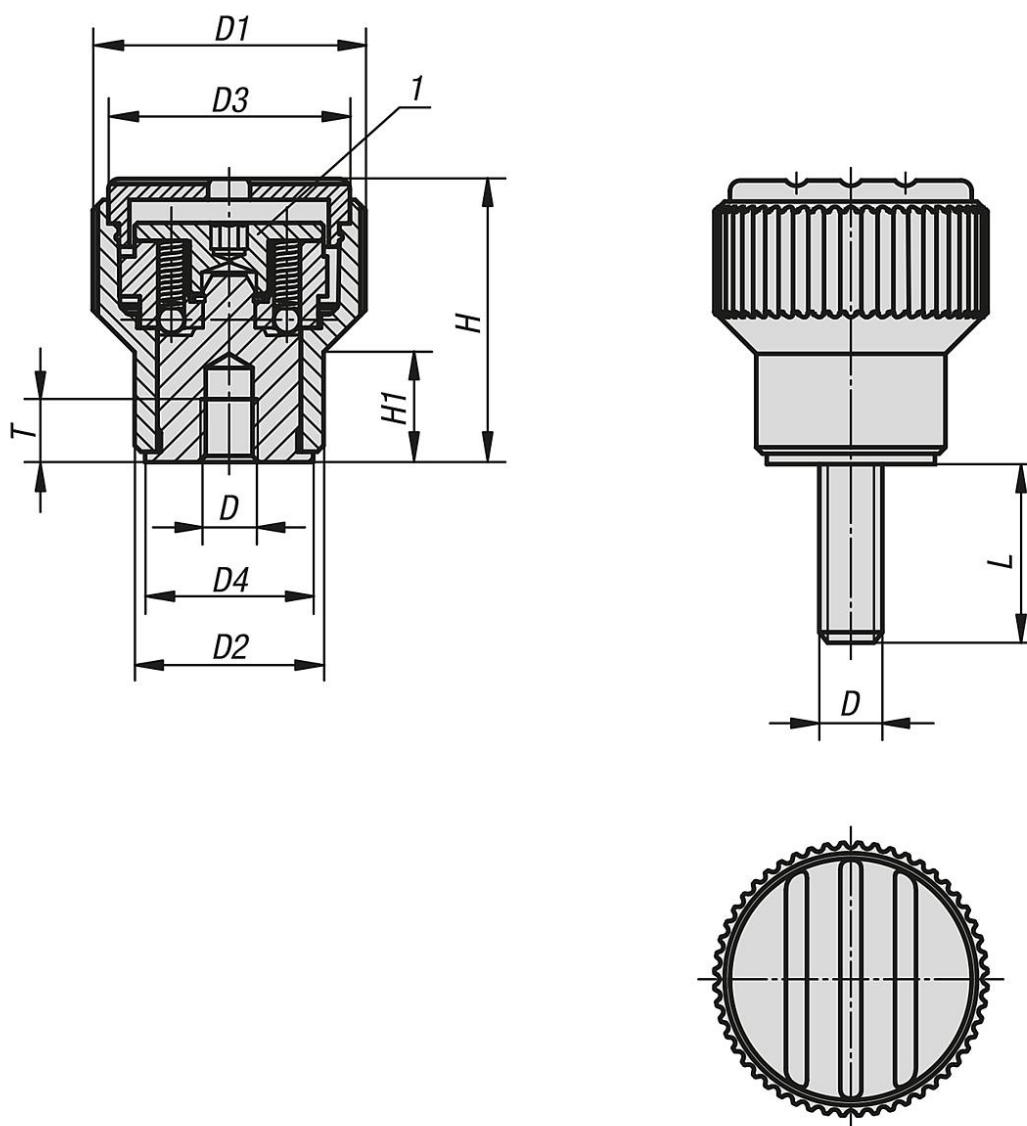
Le couple requis se règle par l'intermédiaire d'une vis. Dès que le couple est atteint, le bouton moleté patine.

Indication de dessin :

1) Vis pour le réglage du couple

Bouton moleté de serrage à couple constant

Dessins



Aperçu des articles

Bouton moleté de serrage à couple constant avec taraudage

Référence	Type de filetage	Matière de composant	Couleur capsule	Taille	D	D1	D2	D3	D4	H	H1	T	L	Couple Nm
K0277.205	taraudage	acier	gris foncé RAL 7021	2	M5	26	18	23	16	27	10,5	5	-	0,1 - 0,3
K0277.2051	taraudage	acier	orange RAL 2004	2	M5	26	18	23	16	27	10,5	5	-	0,1 - 0,3
K0277.2052	taraudage	acier	vert sécurité RAL 6032	2	M5	26	18	23	16	27	10,5	5	-	0,1 - 0,3
K0277.2053	taraudage	acier	bleu RAL 5017	2	M5	26	18	23	16	27	10,5	5	-	0,1 - 0,3
K0277.2055	taraudage	acier	gris clair RAL 7035	2	M5	26	18	23	16	27	10,5	5	-	0,1 - 0,3
K0277.2056	taraudage	acier	rouge trafic RAL 3020	2	M5	26	18	23	16	27	10,5	5	-	0,1 - 0,3
K0277.2057	taraudage	acier	jaune colza RAL 1021	2	M5	26	18	23	16	27	10,5	5	-	0,1 - 0,3
K0277.206	taraudage	acier	gris foncé RAL 7021	2	M6	26	18	23	16	27	10,5	6	-	0,1 - 0,3
K0277.2061	taraudage	acier	orange RAL 2004	2	M6	26	18	23	16	27	10,5	6	-	0,1 - 0,3
K0277.2062	taraudage	acier	vert sécurité RAL 6032	2	M6	26	18	23	16	27	10,5	6	-	0,1 - 0,3
K0277.2063	taraudage	acier	bleu RAL 5017	2	M6	26	18	23	16	27	10,5	6	-	0,1 - 0,3
K0277.2065	taraudage	acier	gris clair RAL 7035	2	M6	26	18	23	16	27	10,5	6	-	0,1 - 0,3
K0277.2066	taraudage	acier	rouge trafic RAL 3020	2	M6	26	18	23	16	27	10,5	6	-	0,1 - 0,3
K0277.2067	taraudage	acier	jaune colza RAL 1021	2	M6	26	18	23	16	27	10,5	6	-	0,1 - 0,3

Bouton moleté de serrage à couple constant

Aperçu des articles

Référence	Type de filetage	Matériau de composant	Couleur capsule	Taille	D	D1	D2	D3	D4	H	H1	T	L	Couple Nm
K0277.306	taroudage	acier	gris foncé RAL 7021	3	M6	34	22	31	20	37,5	14,5	10	-	0,1 - 0,3
K0277.3061	taroudage	acier	orange RAL 2004	3	M6	34	22	31	20	37,5	14,5	10	-	0,1 - 0,3
K0277.3062	taroudage	acier	vert sécurité RAL 6032	3	M6	34	22	31	20	37,5	14,5	10	-	0,1 - 0,3
K0277.3063	taroudage	acier	bleu RAL 5017	3	M6	34	22	31	20	37,5	14,5	10	-	0,1 - 0,3
K0277.3065	taroudage	acier	gris clair RAL 7035	3	M6	34	22	31	20	37,5	14,5	10	-	0,1 - 0,3
K0277.3066	taroudage	acier	rouge trafic RAL 3020	3	M6	34	22	31	20	37,5	14,5	10	-	0,1 - 0,3
K0277.3067	taroudage	acier	jaune colza RAL 1021	3	M6	34	22	31	20	37,5	14,5	10	-	0,1 - 0,3
K0277.308	taroudage	acier	gris foncé RAL 7021	3	M8	34	22	31	20	37,5	14,5	14	-	0,1 - 0,3
K0277.3081	taroudage	acier	orange RAL 2004	3	M8	34	22	31	20	37,5	14,5	14	-	0,1 - 0,3
K0277.3082	taroudage	acier	vert sécurité RAL 6032	3	M8	34	22	31	20	37,5	14,5	14	-	0,1 - 0,3
K0277.3083	taroudage	acier	bleu RAL 5017	3	M8	34	22	31	20	37,5	14,5	14	-	0,1 - 0,3
K0277.3085	taroudage	acier	gris clair RAL 7035	3	M8	34	22	31	20	37,5	14,5	14	-	0,1 - 0,3
K0277.3086	taroudage	acier	rouge trafic RAL 3020	3	M8	34	22	31	20	37,5	14,5	14	-	0,1 - 0,3
K0277.3087	taroudage	acier	jaune colza RAL 1021	3	M8	34	22	31	20	37,5	14,5	14	-	0,1 - 0,3
K0277.205X30	filetage	acier	gris foncé RAL 7021	2	M5	26	18	23	16	27	10,5	-	30	0,1 - 0,3
K0277.2051X30	filetage	acier	orange RAL 2004	2	M5	26	18	23	16	27	10,5	-	30	0,1 - 0,3
K0277.2052X30	filetage	acier	vert sécurité RAL 6032	2	M5	26	18	23	16	27	10,5	-	30	0,1 - 0,3
K0277.2053X30	filetage	acier	bleu RAL 5017	2	M5	26	18	23	16	27	10,5	-	30	0,1 - 0,3
K0277.2055X30	filetage	acier	gris clair RAL 7035	2	M5	26	18	23	16	27	10,5	-	30	0,1 - 0,3
K0277.2056X30	filetage	acier	rouge trafic RAL 3020	2	M5	26	18	23	16	27	10,5	-	30	0,1 - 0,3
K0277.2057X30	filetage	acier	jaune colza RAL 1021	2	M5	26	18	23	16	27	10,5	-	30	0,1 - 0,3
K0277.205X50	filetage	acier	gris foncé RAL 7021	2	M5	26	18	23	16	27	10,5	-	50	0,1 - 0,3
K0277.2051X50	filetage	acier	orange RAL 2004	2	M5	26	18	23	16	27	10,5	-	50	0,1 - 0,3
K0277.2052X50	filetage	acier	vert sécurité RAL 6032	2	M5	26	18	23	16	27	10,5	-	50	0,1 - 0,3
K0277.2053X50	filetage	acier	bleu RAL 5017	2	M5	26	18	23	16	27	10,5	-	50	0,1 - 0,3
K0277.2055X50	filetage	acier	gris clair RAL 7035	2	M5	26	18	23	16	27	10,5	-	50	0,1 - 0,3
K0277.2056X50	filetage	acier	rouge trafic RAL 3020	2	M5	26	18	23	16	27	10,5	-	50	0,1 - 0,3
K0277.2057X50	filetage	acier	jaune colza RAL 1021	2	M5	26	18	23	16	27	10,5	-	50	0,1 - 0,3
K0277.206X30	filetage	acier	gris foncé RAL 7021	2	M6	26	18	23	16	27	10,5	-	30	0,1 - 0,3
K0277.2061X30	filetage	acier	orange RAL 2004	2	M6	26	18	23	16	27	10,5	-	30	0,1 - 0,3
K0277.2062X30	filetage	acier	vert sécurité RAL 6032	2	M6	26	18	23	16	27	10,5	-	30	0,1 - 0,3
K0277.2063X30	filetage	acier	bleu RAL 5017	2	M6	26	18	23	16	27	10,5	-	30	0,1 - 0,3
K0277.2065X30	filetage	acier	gris clair RAL 7035	2	M6	26	18	23	16	27	10,5	-	30	0,1 - 0,3
K0277.2066X30	filetage	acier	rouge trafic RAL 3020	2	M6	26	18	23	16	27	10,5	-	30	0,1 - 0,3
K0277.2067X30	filetage	acier	jaune colza RAL 1021	2	M6	26	18	23	16	27	10,5	-	30	0,1 - 0,3
K0277.206X50	filetage	acier	gris foncé RAL 7021	2	M6	26	18	23	16	27	10,5	-	50	0,1 - 0,3
K0277.2061X50	filetage	acier	orange RAL 2004	2	M6	26	18	23	16	27	10,5	-	50	0,1 - 0,3
K0277.2062X50	filetage	acier	vert sécurité RAL 6032	2	M6	26	18	23	16	27	10,5	-	50	0,1 - 0,3
K0277.2063X50	filetage	acier	bleu RAL 5017	2	M6	26	18	23	16	27	10,5	-	50	0,1 - 0,3
K0277.2065X50	filetage	acier	gris clair RAL 7035	2	M6	26	18	23	16	27	10,5	-	50	0,1 - 0,3
K0277.2066X50	filetage	acier	rouge trafic RAL 3020	2	M6	26	18	23	16	27	10,5	-	50	0,1 - 0,3
K0277.2067X50	filetage	acier	jaune colza RAL 1021	2	M6	26	18	23	16	27	10,5	-	50	0,1 - 0,3
K0277.306X40	filetage	acier	gris foncé RAL 7021	3	M6	34	22	31	20	37,5	14,5	-	40	0,1 - 0,3
K0277.3061X40	filetage	acier	orange RAL 2004	3	M6	34	22	31	20	37,5	14,5	-	40	0,1 - 0,3
K0277.3062X40	filetage	acier	vert sécurité RAL 6032	3	M6	34	22	31	20	37,5	14,5	-	40	0,1 - 0,3
K0277.3063X40	filetage	acier	bleu RAL 5017	3	M6	34	22	31	20	37,5	14,5	-	40	0,1 - 0,3
K0277.3065X40	filetage	acier	gris clair RAL 7035	3	M6	34	22	31	20	37,5	14,5	-	40	0,1 - 0,3
K0277.3066X40	filetage	acier	rouge trafic RAL 3020	3	M6	34	22	31	20	37,5	14,5	-	40	0,1 - 0,3
K0277.3067X40	filetage	acier	jaune colza RAL 1021	3	M6	34	22	31	20	37,5	14,5	-	40	0,1 - 0,3
K0277.306X60	filetage	acier	gris foncé RAL 7021	3	M6	34	22	31	20	37,5	14,5	-	60	0,1 - 0,3
K0277.3061X60	filetage	acier	orange RAL 2004	3	M6	34	22	31	20	37,5	14,5	-	60	0,1 - 0,3
K0277.3062X60	filetage	acier	vert sécurité RAL 6032	3	M6	34	22	31	20	37,5	14,5	-	60	0,1 - 0,3
K0277.3063X60	filetage	acier	bleu RAL 5017	3	M6	34	22	31	20	37,5	14,5	-	60	0,1 - 0,3
K0277.3065X60	filetage	acier	gris clair RAL 7035	3	M6	34	22	31	20	37,5	14,5	-	60	0,1 - 0,3
K0277.3066X60	filetage	acier	rouge trafic RAL 3020	3	M6	34	22	31	20	37,5	14,5	-	60	0,1 - 0,3
K0277.3067X60	filetage	acier	jaune colza RAL 1021	3	M6	34	22	31	20	37,5	14,5	-	60	0,1 - 0,3
K0277.308X40	filetage	acier	gris foncé RAL 7021	3	M8	34	22	31	20	37,5	14,5	-	40	0,1 - 0,3
K0277.3081X40	filetage	acier	orange RAL 2004	3	M8	34	22	31	20	37,5	14,5	-	40	0,1 - 0,3
K0277.3082X40	filetage	acier	vert sécurité RAL 6032	3	M8	34	22	31	20	37,5	14,5	-	40	0,1 - 0,3
K0277.3083X40	filetage	acier	bleu RAL 5017	3	M8	34	22	31	20	37,5	14,5	-	40	0,1 - 0,3
K0277.3085X40	filetage	acier	gris clair RAL 7035	3	M8	34	22	31	20	37,5	14,5	-	40	0,1 - 0,3
K0277.3086X40	filetage	acier	rouge trafic RAL 3020	3	M8	34	22	31	20	37,5	14,5	-	40	0,1 - 0,3

Bouton moleté de serrage à couple constant

Aperçu des articles

Référence	Type de filetage	Matière de composant	Couleur capsule	Taille	D	D1	D2	D3	D4	H	H1	T	L	Couple Nm
K0277.3087X40	filetage	acier	jaune colza RAL 1021	3	M8	34	22	31	20	37,5	14,5	-	40	0,1 - 0,3
K0277.308X60	filetage	acier	gris foncé RAL 7021	3	M8	34	22	31	20	37,5	14,5	-	60	0,1 - 0,3
K0277.3081X60	filetage	acier	orange RAL 2004	3	M8	34	22	31	20	37,5	14,5	-	60	0,1 - 0,3
K0277.3082X60	filetage	acier	vert sécurité RAL 6032	3	M8	34	22	31	20	37,5	14,5	-	60	0,1 - 0,3
K0277.3083X60	filetage	acier	bleu RAL 5017	3	M8	34	22	31	20	37,5	14,5	-	60	0,1 - 0,3
K0277.3085X60	filetage	acier	gris clair RAL 7035	3	M8	34	22	31	20	37,5	14,5	-	60	0,1 - 0,3
K0277.3086X60	filetage	acier	rouge trafic RAL 3020	3	M8	34	22	31	20	37,5	14,5	-	60	0,1 - 0,3
K0277.3087X60	filetage	acier	jaune colza RAL 1021	3	M8	34	22	31	20	37,5	14,5	-	60	0,1 - 0,3