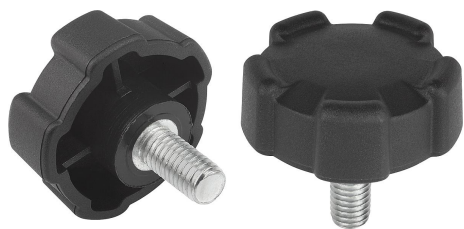


Poignée cinq lobes avec filetage

Description de l'article/illustrations du produit



Description

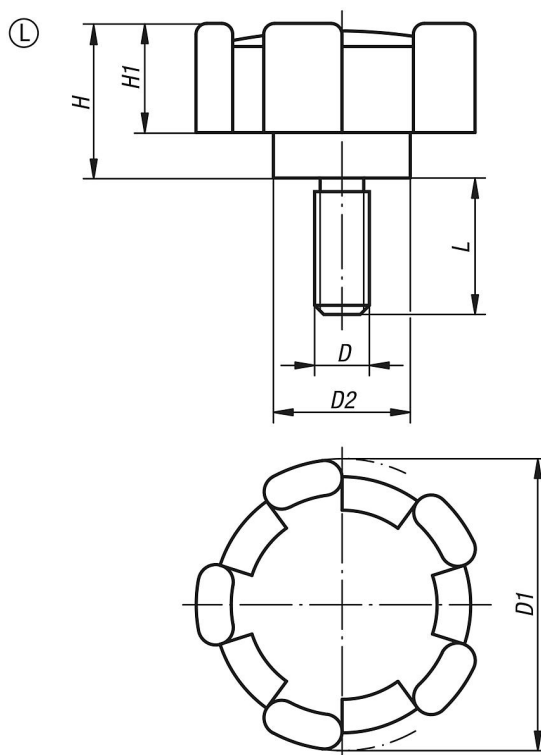
Matière :

Thermoplastique, gris foncé.
Boulon fileté en acier 5.8.

Finition :

Acier zingué passivé bleu

Dessins



Aperçu des articles

Poignée cinq lobes avec filetage

Référence	Forme	D	D1	D2	H	H1	L
K0276.320615	L	M6	32	15	17	12	15
K0276.400816	L	M8	40	18	20,5	14,5	16
K0276.501020	L	M10	50	20	25	18	20