

Poignée papillon avec taraudage

Description de l'article/illustrations du produit



Description

Matière :

Thermoplastique, gris foncé.
Insert acier 5.8 ou inox 1.4305.

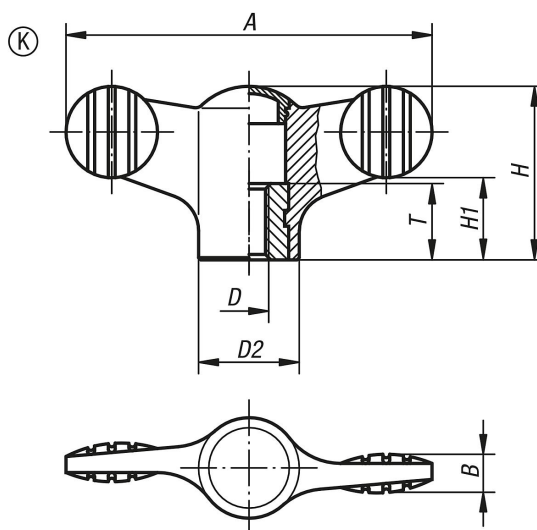
Finition :

acier zingué passivé bleu ou inox naturel



Poignée papillon avec taraudage

Dessins



Aperçu des articles

Référence	Matière de composant	Couleur capsule	A	D	D2	B	H	H1	T
K0274.904	acier	gris foncé RAL 7021	38	M4	12	4,5	18	8,5	10
K0274.9045	acier	gris clair RAL 7035	38	M4	12	4,5	18	8,5	10
K0274.9046	acier	rouge trafic RAL 3020	38	M4	12	4,5	18	8,5	10
K0274.9047	acier	jaune colza RAL 1021	38	M4	12	4,5	18	8,5	10
K0274.905	acier	gris foncé RAL 7021	38	M5	12	4,5	18	8,5	10
K0274.9055	acier	gris clair RAL 7035	38	M5	12	4,5	18	8,5	10
K0274.9056	acier	rouge trafic RAL 3020	38	M5	12	4,5	18	8,5	10
K0274.9057	acier	jaune colza RAL 1021	38	M5	12	4,5	18	8,5	10
K0274.906	acier	gris foncé RAL 7021	38	M6	12	4,5	18	8,5	10
K0274.9065	acier	gris clair RAL 7035	38	M6	12	4,5	18	8,5	10
K0274.9066	acier	rouge trafic RAL 3020	38	M6	12	4,5	18	8,5	10
K0274.9067	acier	jaune colza RAL 1021	38	M6	12	4,5	18	8,5	10
K0274.105	acier	gris foncé RAL 7021	50	M5	14	5	24	11,5	10
K0274.1055	acier	gris clair RAL 7035	50	M5	14	5	24	11,5	10
K0274.1056	acier	rouge trafic RAL 3020	50	M5	14	5	24	11,5	10
K0274.1057	acier	jaune colza RAL 1021	50	M5	14	5	24	11,5	10
K0274.106	acier	gris foncé RAL 7021	50	M6	14	5	24	11,5	10
K0274.1065	acier	gris clair RAL 7035	50	M6	14	5	24	11,5	10
K0274.1066	acier	rouge trafic RAL 3020	50	M6	14	5	24	11,5	10
K0274.1067	acier	jaune colza RAL 1021	50	M6	14	5	24	11,5	10
K0274.208	acier	gris foncé RAL 7021	75	M8	21	7	35,6	16,5	14
K0274.2085	acier	gris clair RAL 7035	75	M8	21	7	35,6	16,5	14
K0274.2086	acier	rouge trafic RAL 3020	75	M8	21	7	35,6	16,5	14
K0274.2087	acier	jaune colza RAL 1021	75	M8	21	7	35,6	16,5	14
K0274.210	acier	gris foncé RAL 7021	75	M10	21	7	35,6	16,5	14
K0274.2105	acier	gris clair RAL 7035	75	M10	21	7	35,6	16,5	14
K0274.2106	acier	rouge trafic RAL 3020	75	M10	21	7	35,6	16,5	14
K0274.2107	acier	jaune colza RAL 1021	75	M10	21	7	35,6	16,5	14
K0274.0904	acier inoxydable	gris foncé RAL 7021	38	M4	12	4,5	18	8,5	10
K0274.09045	acier inoxydable	gris clair RAL 7035	38	M4	12	4,5	18	8,5	10
K0274.09046	acier inoxydable	rouge trafic RAL 3020	38	M4	12	4,5	18	8,5	10
K0274.09047	acier inoxydable	jaune colza RAL 1021	38	M4	12	4,5	18	8,5	10
K0274.0905	acier inoxydable	gris foncé RAL 7021	38	M5	12	4,5	18	8,5	10
K0274.09055	acier inoxydable	gris clair RAL 7035	38	M5	12	4,5	18	8,5	10
K0274.09056	acier inoxydable	rouge trafic RAL 3020	38	M5	12	4,5	18	8,5	10
K0274.09057	acier inoxydable	jaune colza RAL 1021	38	M5	12	4,5	18	8,5	10
K0274.0906	acier inoxydable	gris foncé RAL 7021	38	M6	12	4,5	18	8,5	10
K0274.09065	acier inoxydable	gris clair RAL 7035	38	M6	12	4,5	18	8,5	10

Poignée papillon avec taraudage

Aperçu des articles

Référence	Matière de composant	Couleur capsule	A	D	D2	B	H	H1	T
K0274.09066	acier inoxydable	rouge trafic RAL 3020	38	M6	12	4,5	18	8,5	10
K0274.09067	acier inoxydable	jaune colza RAL 1021	38	M6	12	4,5	18	8,5	10
K0274.0105	acier inoxydable	gris foncé RAL 7021	50	M5	14	5	24	11,5	10
K0274.01055	acier inoxydable	gris clair RAL 7035	50	M5	14	5	24	11,5	10
K0274.01056	acier inoxydable	rouge trafic RAL 3020	50	M5	14	5	24	11,5	10
K0274.01057	acier inoxydable	jaune colza RAL 1021	50	M5	14	5	24	11,5	10
K0274.0106	acier inoxydable	gris foncé RAL 7021	50	M6	14	5	24	11,5	10
K0274.01065	acier inoxydable	gris clair RAL 7035	50	M6	14	5	24	11,5	10
K0274.01066	acier inoxydable	rouge trafic RAL 3020	50	M6	14	5	24	11,5	10
K0274.01067	acier inoxydable	jaune colza RAL 1021	50	M6	14	5	24	11,5	10
K0274.0208	acier inoxydable	gris foncé RAL 7021	75	M8	21	7	35,6	16,5	14
K0274.02085	acier inoxydable	gris clair RAL 7035	75	M8	21	7	35,6	16,5	14
K0274.02086	acier inoxydable	rouge trafic RAL 3020	75	M8	21	7	35,6	16,5	14
K0274.02087	acier inoxydable	jaune colza RAL 1021	75	M8	21	7	35,6	16,5	14
K0274.0210	acier inoxydable	gris foncé RAL 7021	75	M10	21	7	35,6	16,5	14
K0274.02105	acier inoxydable	gris clair RAL 7035	75	M10	21	7	35,6	16,5	14
K0274.02106	acier inoxydable	rouge trafic RAL 3020	75	M10	21	7	35,6	16,5	14
K0274.02107	acier inoxydable	jaune colza RAL 1021	75	M10	21	7	35,6	16,5	14