

Poignée papillon en inox

Description de l'article/illustrations du produit



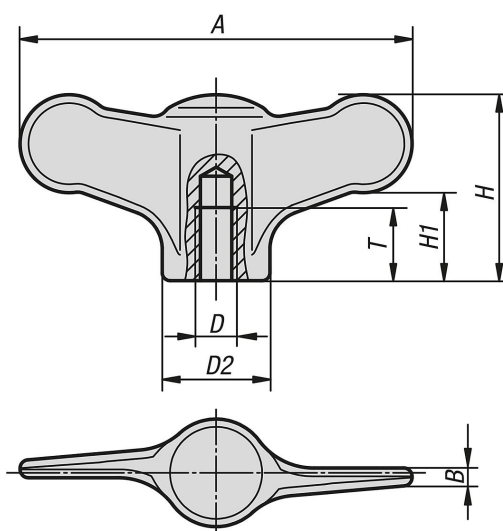
Description

Matière :
Inox 1.4308.

Finition :
poli ou grenailé.

Sur demande :
Poignées papillon filetés.

Dessins



Aperçu des articles

Poignée papillon en Inox avec taraudage

Référence	Couleur du corps de base	A	B	D	D2	H	H1	T
K0273.904	poli	38	1,7	M4	10,5	18	8,5	9
K0273.905	poli	38	1,7	M5	10,5	18	8,5	9
K0273.906	poli	38	1,7	M6	10,5	18	8,5	9
K0273.105	poli	50	2,3	M5	14	24	11,5	12
K0273.106	poli	50	2,3	M6	14	24	11,5	12
K0273.208	poli	75	3,4	M8	21	35	16,5	15
K0273.210	poli	75	3,4	M10	21	35	16,5	15
K0273.9041	grenailé	38	1,7	M4	10,5	18	8,5	9
K0273.9051	grenailé	38	1,7	M5	10,5	18	8,5	9
K0273.9061	grenailé	38	1,7	M6	10,5	18	8,5	9
K0273.1051	grenailé	50	2,3	M5	14	24	11,5	12
K0273.1061	grenailé	50	2,3	M6	14	24	11,5	12
K0273.2081	grenailé	75	3,4	M8	21	35	16,5	15
K0273.2101	grenailé	75	3,4	M10	21	35	16,5	15

