

Manivelle avec poignée cylindrique de sécurité

Description de l'article/illustrations du produit



Description

Matière :

Manivelle en thermoplastique.

Poignée cylindrique en thermoplastique et acier.

Finition :

Thermoplastique, gris foncé.

Pièces en acier brunies.

Nota :

Le cache du moyeu est livré non monté. Les manivelles se fixent suivant le sens axial sur l'arbre soit à l'aide d'une goupille transversale, soit à l'aide d'une vis CHC DIN 6912 et d'une rondelle DIN 7349. Pour ramener la poignée cylindrique de sécurité en position d'utilisation, effectuer les deux opérations suivantes :

- Faire pivoter la poignée autour de son pivot jusqu'à la butée (90°).
- Pousser la poignée dans le sens axial jusqu'en position de blocage.

En position abaissée, l'actionnement de la poignée est des plus aisés. Dès que la poignée est relâchée, elle se remet automatiquement en position initiale.

Pour les modèles avec perçage transversal, la fixation s'effectue à l'aide de la vis sans tête ISO 4027 (DIN 914).

Accessoires :

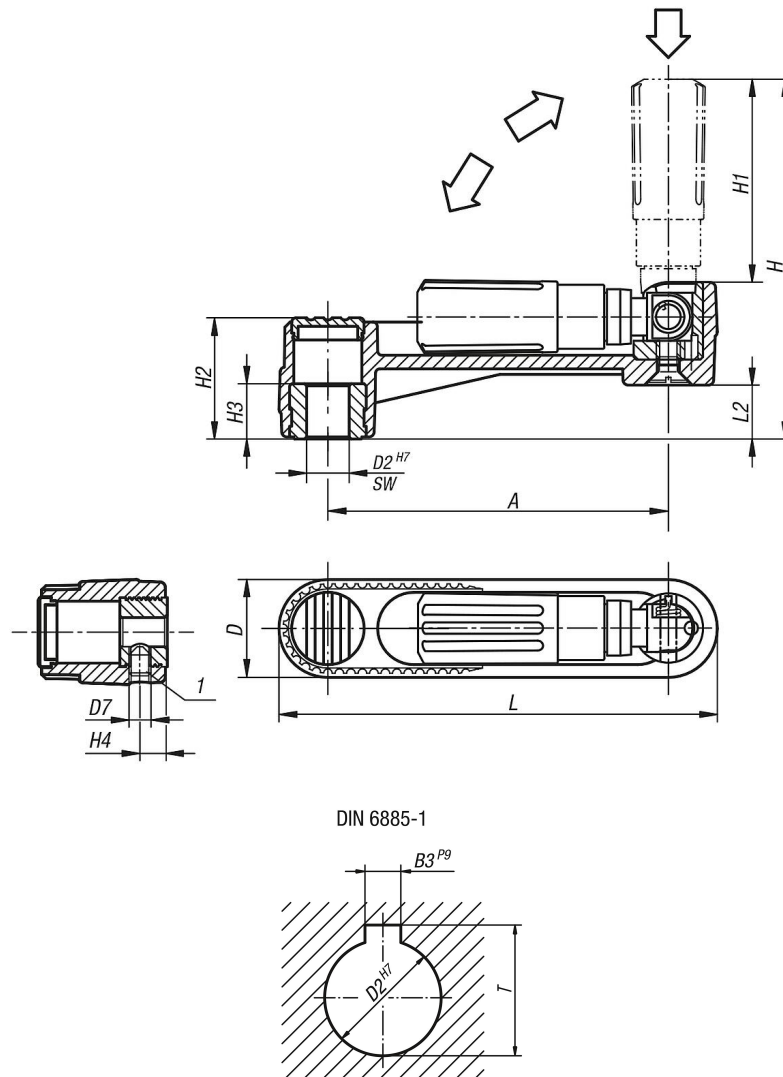
K1160 Vis CHC à six pans creux, tête courte, DIN 6912.

Indication de dessin :

- 1) Position de l'alésage transversal décalée de 90° par rapport à la rainure de clavette

Manivelle avec poignée cylindrique de sécurité

Dessins



Aperçu des articles

Manivelle avec poignée cylindrique de sécurité

Référence	Finition 1	Finition 2	Matière de composant	A	D	D2	D7	H	H1	H2	H3	H4	L	L2
K0268.1108	alésage sans rainure	sans vis de serrage	thermoplastique	80	24	8	-	84,2	47,5	28,5	13	-	104	12,7
K0268.1110	alésage sans rainure	sans vis de serrage	thermoplastique	80	24	10	-	84,2	47,5	28,5	13	-	104	12,7
K0268.1210	alésage sans rainure	sans vis de serrage	thermoplastique	100	29	10	-	104,2	58,5	35,5	13	-	129	15,7
K0268.1212	alésage sans rainure	sans vis de serrage	thermoplastique	100	29	12	-	104,2	58,5	35,5	13	-	129	15,7
K0268.1312	alésage sans rainure	sans vis de serrage	thermoplastique	125	36	12	-	139	82	44	18,5	-	161	19,5
K0268.1314	alésage sans rainure	sans vis de serrage	thermoplastique	125	36	14	-	139	82	44	18,5	-	161	19,5
K0268.11086	alésage sans rainure	avec vis de serrage	thermoplastique	80	24	8	M6	84,2	47,5	28,5	13	7,5	104	12,7
K0268.11106	alésage sans rainure	avec vis de serrage	thermoplastique	80	24	10	M6	84,2	47,5	28,5	13	7,5	104	12,7
K0268.12106	alésage sans rainure	avec vis de serrage	thermoplastique	100	29	10	M6	104,2	58,5	35,5	13	7,5	129	15,7
K0268.12126	alésage sans rainure	avec vis de serrage	thermoplastique	100	29	12	M6	104,2	58,5	35,5	13	7,5	129	15,7
K0268.13126	alésage sans rainure	avec vis de serrage	thermoplastique	125	36	12	M6	139	82	44	18,5	7,5	161	19,5
K0268.13146	alésage sans rainure	avec vis de serrage	thermoplastique	125	36	14	M6	139	82	44	18,5	7,5	161	19,5

Référence	Finition 1	Finition 2	Matière de composant	A	B3	D	D2	D7	H	H1	H2	H3	H4	L	L2	T
K0268.110802	alésage avec rainure	sans vis de serrage	thermoplastique	80	2	24	8	-	84,2	47,5	28,5	13	-	104	12,7	9

Manivelle avec poignée cylindrique de sécurité

Aperçu des articles

Référence	Finition 1	Finition 2	Matière de composant	A	B3	D	D2	D7	H	H1	H2	H3	H4	L	L2	T
K0268.111003	alésage avec rainure	sans vis de serrage	thermoplastique	80	3	24	10	-	84,2	47,5	28,5	13	-	104	12,7	11,4
K0268.121003	alésage avec rainure	sans vis de serrage	thermoplastique	100	3	29	10	-	104,2	58,5	35,5	13	-	129	15,7	11,4
K0268.121204	alésage avec rainure	sans vis de serrage	thermoplastique	100	4	29	12	-	104,2	58,5	35,5	13	-	129	15,7	13,8
K0268.131204	alésage avec rainure	sans vis de serrage	thermoplastique	125	4	36	12	-	139	82	44	18,5	-	161	19,5	13,8
K0268.131405	alésage avec rainure	sans vis de serrage	thermoplastique	125	5	36	14	-	139	82	44	18,5	-	161	19,5	16,3
K0268.1108026	alésage avec rainure	avec vis de serrage	thermoplastique	80	2	24	8	M6	84,2	47,5	28,5	13	7,5	104	12,7	9
K0268.1110036	alésage avec rainure	avec vis de serrage	thermoplastique	80	3	24	10	M6	84,2	47,5	28,5	13	7,5	104	12,7	11,4
K0268.1210036	alésage avec rainure	avec vis de serrage	thermoplastique	100	3	29	10	M6	104,2	58,5	35,5	13	7,5	129	15,7	11,4
K0268.1212046	alésage avec rainure	avec vis de serrage	thermoplastique	100	4	29	12	M6	104,2	58,5	35,5	13	7,5	129	15,7	13,8
K0268.1312046	alésage avec rainure	avec vis de serrage	thermoplastique	125	4	36	12	M6	139	82	44	18,5	7,5	161	19,5	13,8
K0268.1314056	alésage avec rainure	avec vis de serrage	thermoplastique	125	5	36	14	M6	139	82	44	18,5	7,5	161	19,5	16,3

Référence	Finition 1	Finition 2	Matière de composant	A	D	D7	H	H1	H2	H3	H4	L	L2	SW
K0268.2108	carré femelle	sans vis de serrage	thermoplastique	80	24	-	84,2	47,5	28,5	13	-	104	12,7	8
K0268.2110	carré femelle	sans vis de serrage	thermoplastique	80	24	-	84,2	47,5	28,5	13	-	104	12,7	10
K0268.2210	carré femelle	sans vis de serrage	thermoplastique	100	29	-	104,2	58,5	35,5	13	-	129	15,7	10
K0268.2212	carré femelle	sans vis de serrage	thermoplastique	100	29	-	104,2	58,5	35,5	13	-	129	15,7	12
K0268.2312	carré femelle	sans vis de serrage	thermoplastique	125	36	-	139	82	44	18,5	-	161	19,5	12
K0268.2314	carré femelle	sans vis de serrage	thermoplastique	125	36	-	139	82	44	18,5	-	161	19,5	14
K0268.21086	carré femelle	avec vis de serrage	thermoplastique	80	24	M6	84,2	47,5	28,5	13	7,5	104	12,7	8
K0268.21106	carré femelle	avec vis de serrage	thermoplastique	80	24	M6	84,2	47,5	28,5	13	7,5	104	12,7	10
K0268.22106	carré femelle	avec vis de serrage	thermoplastique	100	29	M6	104,2	58,5	35,5	13	7,5	129	15,7	10
K0268.22126	carré femelle	avec vis de serrage	thermoplastique	100	29	M6	104,2	58,5	35,5	13	7,5	129	15,7	12
K0268.23126	carré femelle	avec vis de serrage	thermoplastique	125	36	M6	139	82	44	18,5	7,5	161	19,5	12
K0268.23146	carré femelle	avec vis de serrage	thermoplastique	125	36	M6	139	82	44	18,5	7,5	161	19,5	14