

## Manivelle avec poignée cylindrique escamotable

### Description de l'article/illustrations du produit



### Description

#### Matière :

Manivelle en thermoplastique.

Poignée cylindrique en thermoplastique et acier.

#### Finition :

Thermoplastique, gris foncé.

Pièces en acier brunies.

#### Nota :

Le cache du moyeu est livré non monté.

Les manivelles se fixent suivant le sens axial sur l'arbre soit à l'aide d'une goupille transversale, soit à l'aide d'une vis CHC DIN 6912 et d'une rondelle DIN 7349.

Pour les modèles avec vis de serrage, la fixation s'effectue à l'aide de la vis sans tête ISO 4027 (DIN 914).

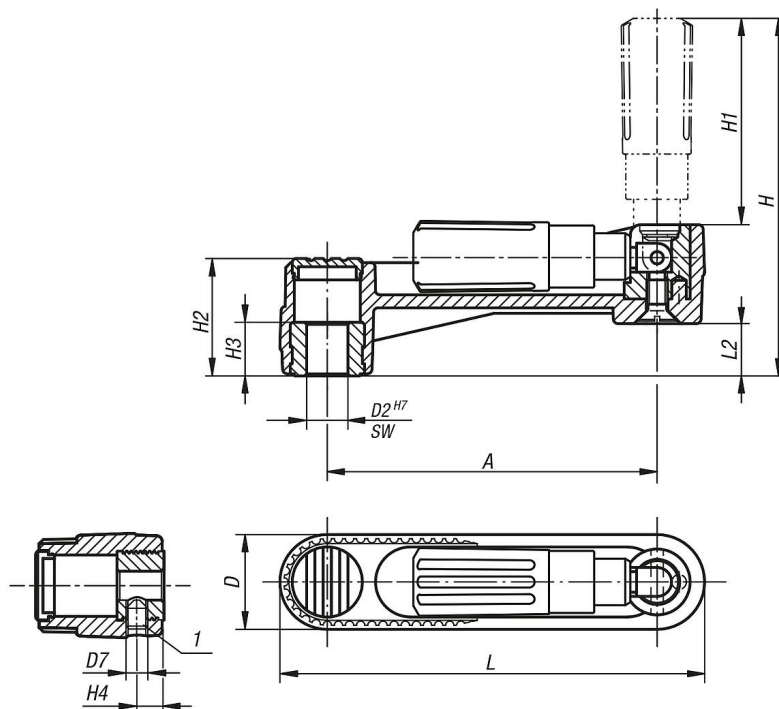
#### Accessoires :

K1160 Vis CHC à six pans creux, tête courte, DIN 6912.

#### Indication de dessin :

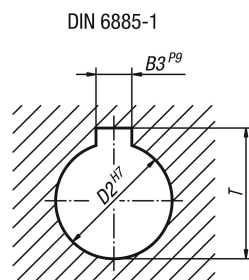
1) Position de l'alésage transversal décalée de 90° par rapport à la rainure de clavette

### Dessins



# Manivelle avec poignée cylindrique escamotable

## Dessins



## Aperçu des articles

### Manivelle avec poignée cylindrique escamotable

Référence	Finition 1	Finition 2	A	D	D2	D7	H	H1	H2	H3	H4	L	L2	B3	SW	T
K0266.1108	alésage sans rainure	sans vis de serrage	80	24	8	-	85,7	49	28,5	13	-	104	12,7	-	-	-
K0266.1110	alésage sans rainure	sans vis de serrage	80	24	10	-	85,7	49	28,5	13	-	104	12,7	-	-	-
K0266.1210	alésage sans rainure	sans vis de serrage	100	29	10	-	105,2	49	35,5	13	-	129	15,7	-	-	-
K0266.1212	alésage sans rainure	sans vis de serrage	100	29	12	-	105,2	59,5	35,5	13	-	129	15,7	-	-	-
K0266.1312	alésage sans rainure	sans vis de serrage	125	36	12	-	140	83	44	18,5	-	161	19,5	-	-	-
K0266.1314	alésage sans rainure	sans vis de serrage	125	36	14	-	140	83	44	18,5	-	161	19,5	-	-	-
K0266.11086	alésage sans rainure	avec vis de serrage	80	24	8	M6	85,7	49	28,5	13	7,5	104	12,7	-	-	-
K0266.11106	alésage sans rainure	avec vis de serrage	80	24	10	M6	85,7	49	28,5	13	7,5	104	12,7	-	-	-
K0266.12106	alésage sans rainure	avec vis de serrage	100	29	10	M6	105,2	59,5	35,5	13	7,5	129	15,7	-	-	-
K0266.12126	alésage sans rainure	avec vis de serrage	100	29	12	M6	105,2	59,5	35,5	13	7,5	129	15,7	-	-	-
K0266.13126	alésage sans rainure	avec vis de serrage	125	36	12	M6	140	83	44	18,5	7,5	161	19,5	-	-	-
K0266.13146	alésage sans rainure	avec vis de serrage	125	36	14	M6	140	83	44	18,5	7,5	161	19,5	-	-	-
K0266.110802	alésage avec rainure	sans vis de serrage	80	24	8	-	85,7	49	28,5	13	-	104	12,7	2	-	9
K0266.111003	alésage avec rainure	sans vis de serrage	80	24	10	-	85,7	49	28,5	13	-	104	12,7	3	-	11,4
K0266.121003	alésage avec rainure	sans vis de serrage	100	29	10	-	105,2	59,5	35,5	13	-	129	15,7	3	-	11,4
K0266.121204	alésage avec rainure	sans vis de serrage	100	29	12	-	105,2	59,5	35,5	13	-	129	15,7	4	-	13,8
K0266.131204	alésage avec rainure	sans vis de serrage	125	36	12	-	140	83	44	18,5	-	161	19,5	4	-	13,8
K0266.131405	alésage avec rainure	sans vis de serrage	125	36	14	-	140	83	44	18,5	-	161	19,5	5	-	16,3
K0266.1108026	alésage avec rainure	avec vis de serrage	80	24	8	M6	85,7	49	28,5	13	7,5	104	12,7	2	-	9
K0266.1110036	alésage avec rainure	avec vis de serrage	80	24	10	M6	85,7	49	28,5	13	7,5	104	12,7	3	-	11,4
K0266.1210036	alésage avec rainure	avec vis de serrage	100	29	10	M6	105,2	59,5	35,5	13	7,5	129	15,7	3	-	11,4
K0266.1212046	alésage avec rainure	avec vis de serrage	100	29	12	M6	105,2	59,5	35,5	13	7,5	129	15,7	4	-	13,8
K0266.1312046	alésage avec rainure	avec vis de serrage	125	36	12	M6	140	83	44	18,5	7,5	161	19,5	4	-	13,8
K0266.1314056	alésage avec rainure	avec vis de serrage	125	36	14	M6	140	83	44	18,5	7,5	161	19,5	5	-	16,3
K0266.2108	carré femelle	sans vis de serrage	80	24	-	-	85,7	49	28,5	13	-	104	12,7	-	8	-
K0266.2110	carré femelle	sans vis de serrage	80	24	-	-	85,7	49	28,5	13	-	104	12,7	-	10	-
K0266.2210	carré femelle	sans vis de serrage	100	29	-	-	105,2	59,5	35,5	13	-	129	15,7	-	10	-
K0266.2212	carré femelle	sans vis de serrage	100	29	-	-	105,2	59,5	35,5	13	-	129	15,7	-	12	-
K0266.2312	carré femelle	sans vis de serrage	125	36	-	-	140	83	44	18,5	-	161	19,5	-	12	-
K0266.2314	carré femelle	sans vis de serrage	125	36	-	-	140	83	44	18,5	-	161	19,5	-	14	-
K0266.21086	carré femelle	avec vis de serrage	80	24	-	M6	85,7	49	28,5	13	7,5	104	12,7	-	8	-
K0266.21106	carré femelle	avec vis de serrage	80	24	-	M6	85,7	49	28,5	13	7,5	104	12,7	-	10	-
K0266.22106	carré femelle	avec vis de serrage	100	29	-	M6	105,2	59,5	35,5	13	7,5	129	15,7	-	10	-
K0266.22126	carré femelle	avec vis de serrage	100	29	-	M6	105,2	59,5	35,5	13	7,5	129	15,7	-	12	-
K0266.23126	carré femelle	avec vis de serrage	125	36	-	M6	140	83	44	18,5	7,5	161	19,5	-	12	-
K0266.23146	carré femelle	avec vis de serrage	125	36	-	M6	140	83	44	18,5	7,5	161	19,5	-	14	-