

Volant moleté avec poignée forme H, sans vis de serrage

Description de l'article/illustrations du produit



Description

Matière :

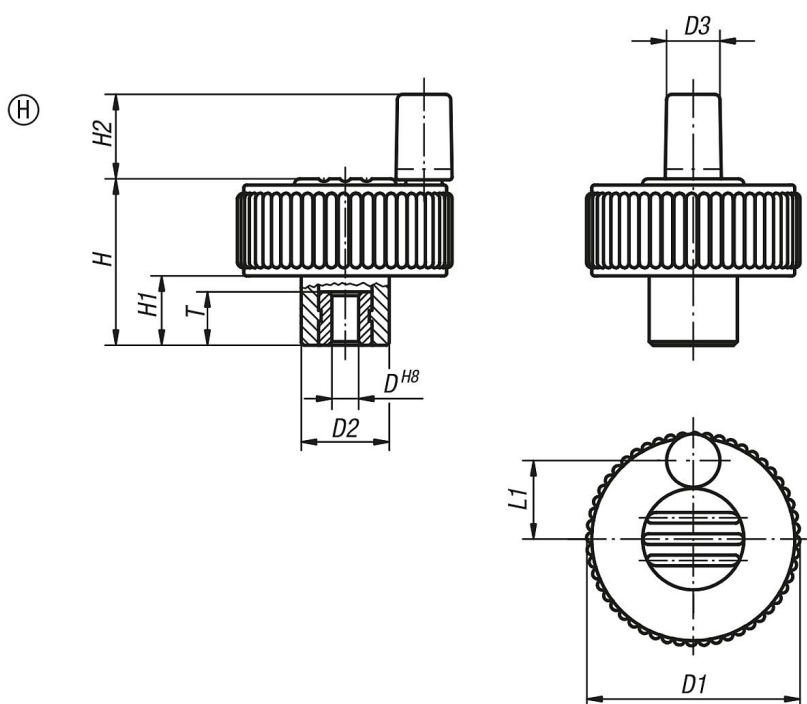
Thermoplastique, gris foncé.
Insert en acier 5.8.

Finition :

Acier zingué passivé bleu



Dessins



Aperçu des articles

Volant moleté avec poignée

Référence	Forme	Couleur capsule	D	D1	D2	D3	H	H1	H2	L1	T
K0262.2106	H	gris foncé RAL 7021	6H8	40	16,5	10	31	13	16	15	10
K0262.21061	H	orange RAL 2004	6H8	40	16,5	10	31	13	16	15	10
K0262.21062	H	vert sécurité RAL 6032	6H8	40	16,5	10	31	13	16	15	10
K0262.21063	H	bleu RAL 5017	6H8	40	16,5	10	31	13	16	15	10
K0262.21065	H	gris clair RAL 7035	6H8	40	16,5	10	31	13	16	15	10
K0262.21066	H	rouge traffic RAL 3020	6H8	40	16,5	10	31	13	16	15	10

Volant moleté avec poignée forme H, sans vis de serrage

Aperçu des articles

Référence	Forme	Couleur capsule	D	D1	D2	D3	H	H1	H2	L1	T
K0262.21067	H	jaune colza RAL 1021	6H8	40	16,5	10	31	13	16	15	10
K0262.2206	H	gris foncé RAL 7021	6H8	50	18	10	36	15	16	18,5	10
K0262.22061	H	orange RAL 2004	6H8	50	18	10	36	15	16	18,5	10
K0262.22062	H	vert sécurité RAL 6032	6H8	50	18	10	36	15	16	18,5	10
K0262.22063	H	bleu RAL 5017	6H8	50	18	10	36	15	16	18,5	10
K0262.22065	H	gris clair RAL 7035	6H8	50	18	10	36	15	16	18,5	10
K0262.22066	H	rouge traffic RAL 3020	6H8	50	18	10	36	15	16	18,5	10
K0262.22067	H	jaune colza RAL 1021	6H8	50	18	10	36	15	16	18,5	10
K0262.2308	H	gris foncé RAL 7021	8H8	63	22	10	41	17	16	25	14
K0262.23081	H	orange RAL 2004	8H8	63	22	10	41	17	16	25	14
K0262.23082	H	vert sécurité RAL 6032	8H8	63	22	10	41	17	16	25	14
K0262.23083	H	bleu RAL 5017	8H8	63	22	10	41	17	16	25	14
K0262.23085	H	gris clair RAL 7035	8H8	63	22	10	41	17	16	25	14
K0262.23086	H	rouge traffic RAL 3020	8H8	63	22	10	41	17	16	25	14
K0262.23087	H	jaune colza RAL 1021	8H8	63	22	10	41	17	16	25	14