

Volant moleté

Description de l'article/illustrations du produit



gris foncé RAL 7021	orangé pur RAL 2004	vert Δ = 2 RAL 6032	bleu signalisation RAL 5017
gris clair RAL 7035	rouge signalisation RAL 3020	jaune colza RAL 1021	

Description

Matière :

Thermoplastique, gris foncé.
Insert ou tige filetée en acier 5.8.

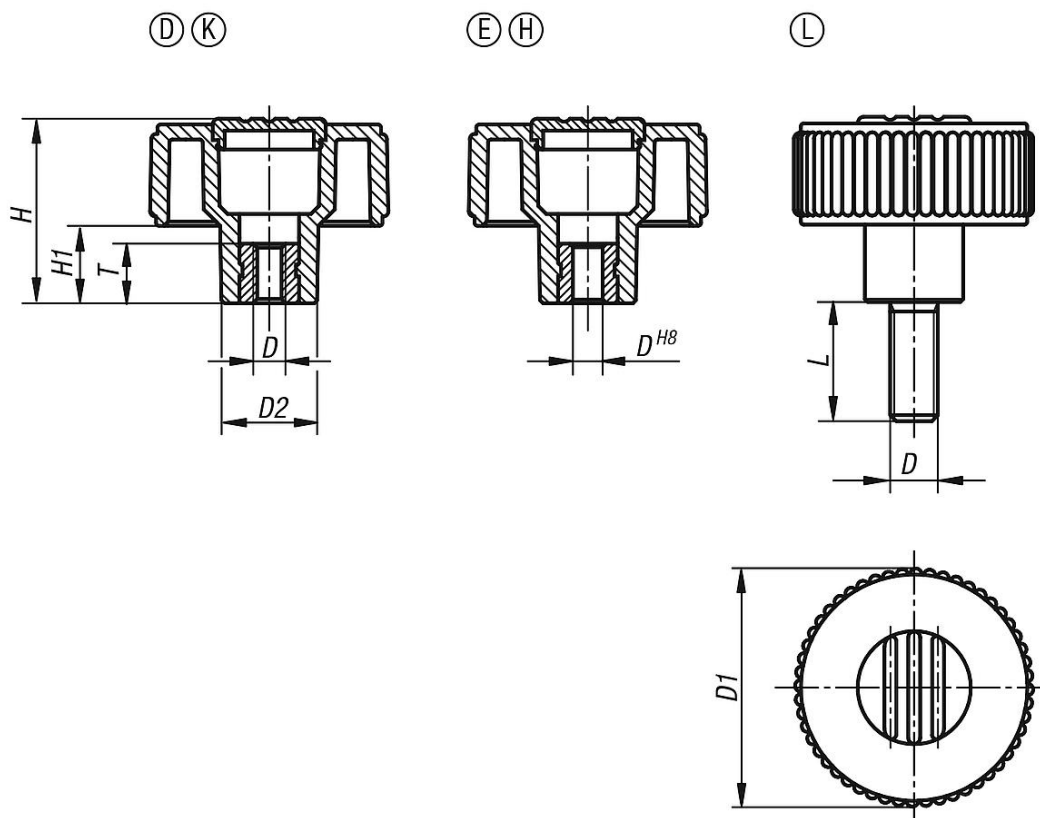
Finition :

Acier zingué passivé bleu

Indication de dessin :

Forme D : insert taraudé, sans pastille
Forme K : insert taraudé, avec pastille
Forme E : insert lisse, sans pastille
Forme H : insert lisse, avec pastille
Forme L : tige filetée

Dessins



Aperçu des articles

Volant moleté forme D, avec insert taraudé, sans pastille

Aperçu des articles

Référence	Forme	Couleur capsule	Taille	D	D1	D2	H	H1	T	L
K0260.1105	D	-	1	M5	40	16,5	30	13	10	-
K0260.1106	D	-	1	M6	40	16,5	30	13	10	-
K0260.1108	D	-	1	M8	40	16,5	30	13	14	-
K0260.1208	D	-	2	M8	50	18	35	15	14	-
K0260.1210	D	-	2	M10	50	18	35	15	14	-
K0260.1310	D	-	3	M10	63	22	40	17	14	-
K0260.1312	D	-	3	M12	63	22	40	17	18	-
K0260.2105	K	gris foncé RAL 7021	1	M5	40	16,5	31	13	10	-
K0260.21051	K	orange RAL 2004	1	M5	40	16,5	31	13	10	-
K0260.21052	K	vert sécurité RAL 6032	1	M5	40	16,5	31	13	10	-
K0260.21053	K	bleu RAL 5017	1	M5	40	16,5	31	13	10	-
K0260.21055	K	gris clair RAL 7035	1	M5	40	16,5	31	13	10	-
K0260.21056	K	rouge trafic RAL 3020	1	M5	40	16,5	31	13	10	-
K0260.21057	K	jaune colza RAL 1021	1	M5	40	16,5	31	13	10	-
K0260.2106	K	gris foncé RAL 7021	1	M6	40	16,5	31	13	10	-
K0260.21061	K	orange RAL 2004	1	M6	40	16,5	31	13	10	-
K0260.21062	K	vert sécurité RAL 6032	1	M6	40	16,5	31	13	10	-
K0260.21063	K	bleu RAL 5017	1	M6	40	16,5	31	13	10	-
K0260.21065	K	gris clair RAL 7035	1	M6	40	16,5	31	13	10	-
K0260.21066	K	rouge trafic RAL 3020	1	M6	40	16,5	31	13	10	-
K0260.21067	K	jaune colza RAL 1021	1	M6	40	16,5	31	13	10	-
K0260.2108	K	gris foncé RAL 7021	1	M8	40	16,5	31	13	14	-
K0260.21081	K	orange RAL 2004	1	M8	40	16,5	31	13	14	-
K0260.21082	K	vert sécurité RAL 6032	1	M8	40	16,5	31	13	14	-
K0260.21083	K	bleu RAL 5017	1	M8	40	16,5	31	13	14	-
K0260.21085	K	gris clair RAL 7035	1	M8	40	16,5	31	13	14	-
K0260.21086	K	rouge trafic RAL 3020	1	M8	40	16,5	31	13	14	-
K0260.21087	K	jaune colza RAL 1021	1	M8	40	16,5	31	13	14	-
K0260.2208	K	gris foncé RAL 7021	2	M8	50	18	36	15	14	-
K0260.22081	K	orange RAL 2004	2	M8	50	18	36	15	14	-
K0260.22082	K	vert sécurité RAL 6032	2	M8	50	18	36	15	14	-
K0260.22083	K	bleu RAL 5017	2	M8	50	18	36	15	14	-
K0260.22085	K	gris clair RAL 7035	2	M8	50	18	36	15	14	-
K0260.22086	K	rouge trafic RAL 3020	2	M8	50	18	36	15	14	-
K0260.22087	K	jaune colza RAL 1021	2	M8	50	18	36	15	14	-
K0260.2210	K	gris foncé RAL 7021	2	M10	50	18	36	15	14	-
K0260.22101	K	orange RAL 2004	2	M10	50	18	36	15	14	-
K0260.22102	K	vert sécurité RAL 6032	2	M10	50	18	36	15	14	-
K0260.22103	K	bleu RAL 5017	2	M10	50	18	36	15	14	-
K0260.22105	K	gris clair RAL 7035	2	M10	50	18	36	15	14	-
K0260.22106	K	rouge trafic RAL 3020	2	M10	50	18	36	15	14	-
K0260.22107	K	jaune colza RAL 1021	2	M10	50	18	36	15	14	-
K0260.2310	K	gris foncé RAL 7021	3	M10	63	22	41	17	14	-
K0260.23101	K	orange RAL 2004	3	M10	63	22	41	17	14	-
K0260.23102	K	vert sécurité RAL 6032	3	M10	63	22	41	17	14	-
K0260.23103	K	bleu RAL 5017	3	M10	63	22	41	17	14	-
K0260.23105	K	gris clair RAL 7035	3	M10	63	22	41	17	14	-
K0260.23106	K	rouge trafic RAL 3020	3	M10	63	22	41	17	14	-
K0260.23107	K	jaune colza RAL 1021	3	M10	63	22	41	17	14	-
K0260.2312	K	gris foncé RAL 7021	3	M12	63	22	41	17	18	-
K0260.23121	K	orange RAL 2004	3	M12	63	22	41	17	18	-
K0260.23122	K	vert sécurité RAL 6032	3	M12	63	22	41	17	18	-
K0260.23123	K	bleu RAL 5017	3	M12	63	22	41	17	18	-
K0260.23125	K	gris clair RAL 7035	3	M12	63	22	41	17	18	-
K0260.23126	K	rouge trafic RAL 3020	3	M12	63	22	41	17	18	-
K0260.23127	K	jaune colza RAL 1021	3	M12	63	22	41	17	18	-
K0260.3106	E	-	1	6	40	16,5	30	13	10	-
K0260.3208	E	-	2	8	50	18	35	15	14	-
K0260.3310	E	-	3	10	63	22	40	17	14	-
K0260.4106	H	gris foncé RAL 7021	1	6	40	16,5	31	13	10	-
K0260.41061	H	orange RAL 2004	1	6	40	16,5	31	13	10	-
K0260.41062	H	vert sécurité RAL 6032	1	6	40	16,5	31	13	10	-

Aperçu des articles

Référence	Forme	Couleur capsule	Taille	D	D1	D2	H	H1	T	L
K0260.41063	H	bleu RAL 5017	1	6	40	16,5	31	13	10	-
K0260.41065	H	gris clair RAL 7035	1	6	40	16,5	31	13	10	-
K0260.41066	H	rouge trafic RAL 3020	1	6	40	16,5	31	13	10	-
K0260.41067	H	jaune colza RAL 1021	1	6	40	16,5	31	13	10	-
K0260.4208	H	gris foncé RAL 7021	2	8	50	18	36	15	14	-
K0260.42081	H	orange RAL 2004	2	8	50	18	36	15	14	-
K0260.42082	H	vert sécurité RAL 6032	2	8	50	18	36	15	14	-
K0260.42083	H	bleu RAL 5017	2	8	50	18	36	15	14	-
K0260.42085	H	gris clair RAL 7035	2	8	50	18	36	15	14	-
K0260.42086	H	rouge trafic RAL 3020	2	8	50	18	36	15	14	-
K0260.42087	H	jaune colza RAL 1021	2	8	50	18	36	15	14	-
K0260.4310	H	gris foncé RAL 7021	3	10	63	22	41	17	14	-
K0260.43101	H	orange RAL 2004	3	10	63	22	41	17	14	-
K0260.43102	H	vert sécurité RAL 6032	3	10	63	22	41	17	14	-
K0260.43103	H	bleu RAL 5017	3	10	63	22	41	17	14	-
K0260.43105	H	gris clair RAL 7035	3	10	63	22	41	17	14	-
K0260.43106	H	rouge trafic RAL 3020	3	10	63	22	41	17	14	-
K0260.43107	H	jaune colza RAL 1021	3	10	63	22	41	17	14	-
K0260.5105X10	L	gris foncé RAL 7021	1	M5	40	16,5	31	13	-	10
K0260.51051X10	L	orange RAL 2004	1	M5	40	16,5	31	13	-	10
K0260.51052X10	L	vert sécurité RAL 6032	1	M5	40	16,5	31	13	-	10
K0260.51053X10	L	bleu RAL 5017	1	M5	40	16,5	31	13	-	10
K0260.51055X10	L	gris clair RAL 7035	1	M5	40	16,5	31	13	-	10
K0260.51056X10	L	rouge trafic RAL 3020	1	M5	40	16,5	31	13	-	10
K0260.51057X10	L	jaune colza RAL 1021	1	M5	40	16,5	31	13	-	10
K0260.5105X20	L	gris foncé RAL 7021	1	M5	40	16,5	31	13	-	20
K0260.51051X20	L	orange RAL 2004	1	M5	40	16,5	31	13	-	20
K0260.51052X20	L	vert sécurité RAL 6032	1	M5	40	16,5	31	13	-	20
K0260.51053X20	L	bleu RAL 5017	1	M5	40	16,5	31	13	-	20
K0260.51055X20	L	gris clair RAL 7035	1	M5	40	16,5	31	13	-	20
K0260.51056X20	L	rouge trafic RAL 3020	1	M5	40	16,5	31	13	-	20
K0260.51057X20	L	jaune colza RAL 1021	1	M5	40	16,5	31	13	-	20
K0260.5105X40	L	gris foncé RAL 7021	1	M5	40	16,5	31	13	-	40
K0260.51051X40	L	orange RAL 2004	1	M5	40	16,5	31	13	-	40
K0260.51052X40	L	vert sécurité RAL 6032	1	M5	40	16,5	31	13	-	40
K0260.51053X40	L	bleu RAL 5017	1	M5	40	16,5	31	13	-	40
K0260.51055X40	L	gris clair RAL 7035	1	M5	40	16,5	31	13	-	40
K0260.51056X40	L	rouge trafic RAL 3020	1	M5	40	16,5	31	13	-	40
K0260.51057X40	L	jaune colza RAL 1021	1	M5	40	16,5	31	13	-	40
K0260.5106X10	L	gris foncé RAL 7021	1	M6	40	16,5	31	13	-	10
K0260.51061X10	L	orange RAL 2004	1	M6	40	16,5	31	13	-	10
K0260.51062X10	L	vert sécurité RAL 6032	1	M6	40	16,5	31	13	-	10
K0260.51063X10	L	bleu RAL 5017	1	M6	40	16,5	31	13	-	10
K0260.51065X10	L	gris clair RAL 7035	1	M6	40	16,5	31	13	-	10
K0260.51066X10	L	rouge trafic RAL 3020	1	M6	40	16,5	31	13	-	10
K0260.51067X10	L	jaune colza RAL 1021	1	M6	40	16,5	31	13	-	10
K0260.5106X20	L	gris foncé RAL 7021	1	M6	40	16,5	31	13	-	20
K0260.51061X20	L	orange RAL 2004	1	M6	40	16,5	31	13	-	20
K0260.51062X20	L	vert sécurité RAL 6032	1	M6	40	16,5	31	13	-	20
K0260.51063X20	L	bleu RAL 5017	1	M6	40	16,5	31	13	-	20
K0260.51065X20	L	gris clair RAL 7035	1	M6	40	16,5	31	13	-	20
K0260.51066X20	L	rouge trafic RAL 3020	1	M6	40	16,5	31	13	-	20
K0260.51067X20	L	jaune colza RAL 1021	1	M6	40	16,5	31	13	-	20
K0260.5106X40	L	gris foncé RAL 7021	1	M6	40	16,5	31	13	-	40
K0260.51061X40	L	orange RAL 2004	1	M6	40	16,5	31	13	-	40
K0260.51062X40	L	vert sécurité RAL 6032	1	M6	40	16,5	31	13	-	40
K0260.51063X40	L	bleu RAL 5017	1	M6	40	16,5	31	13	-	40
K0260.51065X40	L	gris clair RAL 7035	1	M6	40	16,5	31	13	-	40
K0260.51066X40	L	rouge trafic RAL 3020	1	M6	40	16,5	31	13	-	40
K0260.51067X40	L	jaune colza RAL 1021	1	M6	40	16,5	31	13	-	40
K0260.5108X15	L	gris foncé RAL 7021	1	M8	40	16,5	31	13	-	15
K0260.51081X15	L	orange RAL 2004	1	M8	40	16,5	31	13	-	15

Aperçu des articles

Référence	Forme	Couleur capsule	Taille	D	D1	D2	H	H1	T	L
K0260.51082X15	L	vert sécurité RAL 6032	1	M8	40	16,5	31	13	-	15
K0260.51083X15	L	bleu RAL 5017	1	M8	40	16,5	31	13	-	15
K0260.51085X15	L	gris clair RAL 7035	1	M8	40	16,5	31	13	-	15
K0260.51086X15	L	rouge trafic RAL 3020	1	M8	40	16,5	31	13	-	15
K0260.51087X15	L	jaune colza RAL 1021	1	M8	40	16,5	31	13	-	15
K0260.5108X30	L	gris foncé RAL 7021	1	M8	40	16,5	31	13	-	30
K0260.51081X30	L	orange RAL 2004	1	M8	40	16,5	31	13	-	30
K0260.51082X30	L	vert sécurité RAL 6032	1	M8	40	16,5	31	13	-	30
K0260.51083X30	L	bleu RAL 5017	1	M8	40	16,5	31	13	-	30
K0260.51085X30	L	gris clair RAL 7035	1	M8	40	16,5	31	13	-	30
K0260.51086X30	L	rouge trafic RAL 3020	1	M8	40	16,5	31	13	-	30
K0260.51087X30	L	jaune colza RAL 1021	1	M8	40	16,5	31	13	-	30
K0260.5108X60	L	gris foncé RAL 7021	1	M8	40	16,5	31	13	-	60
K0260.51081X60	L	orange RAL 2004	1	M8	40	16,5	31	13	-	60
K0260.51082X60	L	vert sécurité RAL 6032	1	M8	40	16,5	31	13	-	60
K0260.51083X60	L	bleu RAL 5017	1	M8	40	16,5	31	13	-	60
K0260.51085X60	L	gris clair RAL 7035	1	M8	40	16,5	31	13	-	60
K0260.51086X60	L	rouge trafic RAL 3020	1	M8	40	16,5	31	13	-	60
K0260.51087X60	L	jaune colza RAL 1021	1	M8	40	16,5	31	13	-	60
K0260.5208X15	L	gris foncé RAL 7021	2	M8	50	18	36	15	-	15
K0260.52081X15	L	orange RAL 2004	2	M8	50	18	36	15	-	15
K0260.52082X15	L	vert sécurité RAL 6032	2	M8	50	18	36	15	-	15
K0260.52083X15	L	bleu RAL 5017	2	M8	50	18	36	15	-	15
K0260.52085X15	L	gris clair RAL 7035	2	M8	50	18	36	15	-	15
K0260.52086X15	L	rouge trafic RAL 3020	2	M8	50	18	36	15	-	15
K0260.52087X15	L	jaune colza RAL 1021	2	M8	50	18	36	15	-	15
K0260.5208X30	L	gris foncé RAL 7021	2	M8	50	18	36	15	-	30
K0260.52081X30	L	orange RAL 2004	2	M8	50	18	36	15	-	30
K0260.52082X30	L	vert sécurité RAL 6032	2	M8	50	18	36	15	-	30
K0260.52083X30	L	bleu RAL 5017	2	M8	50	18	36	15	-	30
K0260.52085X30	L	gris clair RAL 7035	2	M8	50	18	36	15	-	30
K0260.52086X30	L	rouge trafic RAL 3020	2	M8	50	18	36	15	-	30
K0260.52087X30	L	jaune colza RAL 1021	2	M8	50	18	36	15	-	30
K0260.5208X60	L	gris foncé RAL 7021	2	M8	50	18	36	15	-	60
K0260.52081X60	L	orange RAL 2004	2	M8	50	18	36	15	-	60
K0260.52082X60	L	vert sécurité RAL 6032	2	M8	50	18	36	15	-	60
K0260.52083X60	L	bleu RAL 5017	2	M8	50	18	36	15	-	60
K0260.52085X60	L	gris clair RAL 7035	2	M8	50	18	36	15	-	60
K0260.52086X60	L	rouge trafic RAL 3020	2	M8	50	18	36	15	-	60
K0260.52087X60	L	jaune colza RAL 1021	2	M8	50	18	36	15	-	60
K0260.5210X20	L	gris foncé RAL 7021	2	M10	50	18	36	15	-	20
K0260.52101X20	L	orange RAL 2004	2	M10	50	18	36	15	-	20
K0260.52102X20	L	vert sécurité RAL 6032	2	M10	50	18	36	15	-	20
K0260.52103X20	L	bleu RAL 5017	2	M10	50	18	36	15	-	20
K0260.52105X20	L	gris clair RAL 7035	2	M10	50	18	36	15	-	20
K0260.52106X20	L	rouge trafic RAL 3020	2	M10	50	18	36	15	-	20
K0260.52107X20	L	jaune colza RAL 1021	2	M10	50	18	36	15	-	20
K0260.5210X30	L	gris foncé RAL 7021	2	M10	50	18	36	15	-	30
K0260.52101X30	L	orange RAL 2004	2	M10	50	18	36	15	-	30
K0260.52102X30	L	vert sécurité RAL 6032	2	M10	50	18	36	15	-	30
K0260.52103X30	L	bleu RAL 5017	2	M10	50	18	36	15	-	30
K0260.52105X30	L	gris clair RAL 7035	2	M10	50	18	36	15	-	30
K0260.52106X30	L	rouge trafic RAL 3020	2	M10	50	18	36	15	-	30
K0260.52107X30	L	jaune colza RAL 1021	2	M10	50	18	36	15	-	30
K0260.5210X60	L	gris foncé RAL 7021	2	M10	50	18	36	15	-	60
K0260.52101X60	L	orange RAL 2004	2	M10	50	18	36	15	-	60
K0260.52102X60	L	vert sécurité RAL 6032	2	M10	50	18	36	15	-	60
K0260.52103X60	L	bleu RAL 5017	2	M10	50	18	36	15	-	60
K0260.52105X60	L	gris clair RAL 7035	2	M10	50	18	36	15	-	60
K0260.52106X60	L	rouge trafic RAL 3020	2	M10	50	18	36	15	-	60
K0260.52107X60	L	jaune colza RAL 1021	2	M10	50	18	36	15	-	60
K0260.5310X20	L	gris foncé RAL 7021	3	M10	63	22	41	17	-	20

Aperçu des articles

Référence	Forme	Couleur capsule	Taille	D	D1	D2	H	H1	T	L
K0260.53101X20	L	orange RAL 2004	3	M10	63	22	41	17	-	20
K0260.53102X20	L	vert sécurité RAL 6032	3	M10	63	22	41	17	-	20
K0260.53103X20	L	bleu RAL 5017	3	M10	63	22	41	17	-	20
K0260.53105X20	L	gris clair RAL 7035	3	M10	63	22	41	17	-	20
K0260.53106X20	L	rouge trafic RAL 3020	3	M10	63	22	41	17	-	20
K0260.53107X20	L	jaune colza RAL 1021	3	M10	63	22	41	17	-	20
K0260.5310X30	L	gris foncé RAL 7021	3	M10	63	22	41	17	-	30
K0260.53101X30	L	orange RAL 2004	3	M10	63	22	41	17	-	30
K0260.53102X30	L	vert sécurité RAL 6032	3	M10	63	22	41	17	-	30
K0260.53103X30	L	bleu RAL 5017	3	M10	63	22	41	17	-	30
K0260.53105X30	L	gris clair RAL 7035	3	M10	63	22	41	17	-	30
K0260.53106X30	L	rouge trafic RAL 3020	3	M10	63	22	41	17	-	30
K0260.53107X30	L	jaune colza RAL 1021	3	M10	63	22	41	17	-	30
K0260.5310X60	L	gris foncé RAL 7021	3	M10	63	22	41	17	-	60
K0260.53101X60	L	orange RAL 2004	3	M10	63	22	41	17	-	60
K0260.53102X60	L	vert sécurité RAL 6032	3	M10	63	22	41	17	-	60
K0260.53103X60	L	bleu RAL 5017	3	M10	63	22	41	17	-	60
K0260.53105X60	L	gris clair RAL 7035	3	M10	63	22	41	17	-	60
K0260.53106X60	L	rouge trafic RAL 3020	3	M10	63	22	41	17	-	60
K0260.53107X60	L	jaune colza RAL 1021	3	M10	63	22	41	17	-	60
K0260.5312X30	L	gris foncé RAL 7021	3	M12	63	22	41	17	-	30
K0260.53121X30	L	orange RAL 2004	3	M12	63	22	41	17	-	30
K0260.53122X30	L	vert sécurité RAL 6032	3	M12	63	22	41	17	-	30
K0260.53123X30	L	bleu RAL 5017	3	M12	63	22	41	17	-	30
K0260.53125X30	L	gris clair RAL 7035	3	M12	63	22	41	17	-	30
K0260.53126X30	L	rouge trafic RAL 3020	3	M12	63	22	41	17	-	30
K0260.53127X30	L	jaune colza RAL 1021	3	M12	63	22	41	17	-	30
K0260.5312X60	L	gris foncé RAL 7021	3	M12	63	22	41	17	-	60
K0260.53121X60	L	orange RAL 2004	3	M12	63	22	41	17	-	60
K0260.53122X60	L	vert sécurité RAL 6032	3	M12	63	22	41	17	-	60
K0260.53123X60	L	bleu RAL 5017	3	M12	63	22	41	17	-	60
K0260.53125X60	L	gris clair RAL 7035	3	M12	63	22	41	17	-	60
K0260.53126X60	L	rouge trafic RAL 3020	3	M12	63	22	41	17	-	60
K0260.53127X60	L	jaune colza RAL 1021	3	M12	63	22	41	17	-	60