

Volant avec poignée cylindrique de sécurité

Description de l'article/illustrations du produit



Description

Matière :

Volant et poignée en thermoplastique gris foncé.

Finition :

Acier bruni.

Nota :

Le cache du moyeu est livré non monté. Les volants se fixent suivant le sens axial sur l'arbre soit à l'aide d'une goupille transversale, soit à l'aide d'une vis à tête cylindrique DIN 6912 et d'une rondelle DIN 7349.

Pour ramener la poignée cylindrique de sécurité en position de manœuvre, suivre les deux étapes ci-après :

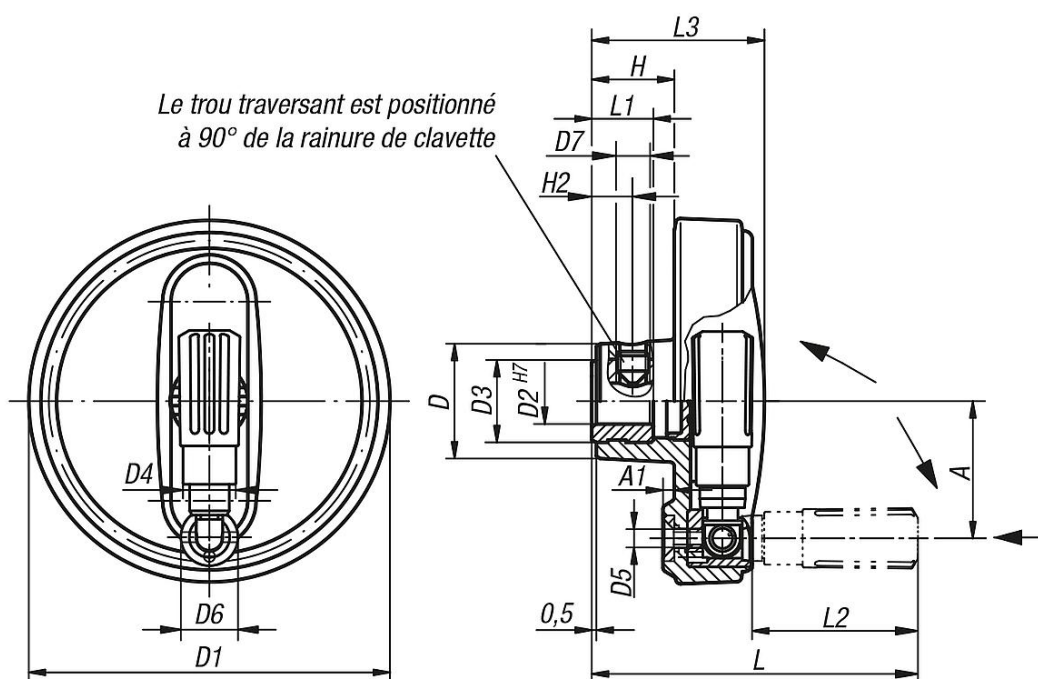
- Faire pivoter la poignée autour de son pivot jusqu'à la butée (90°).
- Pousser la poignée dans le sens axial jusqu'en position de blocage.

Lorsque la poignée se trouve en position rabattue, l'encoche permet un actionnement aisé. Dès que la poignée est relâchée, celle-ci se remet automatiquement en position de repos.

Pour les modèles avec vis de serrage, la fixation s'effectue à l'aide de la vis sans tête ISO 4027 (DIN 914).

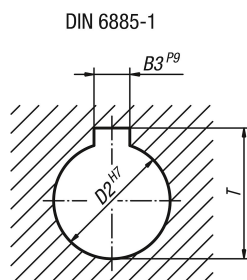
Consignes de montage, voir K0256.

Dessins



Volant avec poignée cylindrique de sécurité

Dessins



Aperçu des articles

Volant avec poignée cylindrique de sécurité

Référence	Finition	Finition 2	Matière de composant	D	D1	D2	D3	D4	D5	D6	D7	A	A1	H	H2	L	L1	L2	L3	B3	T
K0259.108008	alésage sans rainure	-	thermoplastique	25	80	8H7	19	14	M4	13	-	30	2,5	17,6	-	72,6	13	38	36,7	-	-
K0259.108010	alésage sans rainure	-	thermoplastique	25	80	10H7	19	14	M4	13	-	30	2,5	17,6	-	72,6	13	38	36,7	-	-
K0259.108012	alésage sans rainure	-	thermoplastique	25	80	12H7	19	14	M4	13	-	30	2,5	17,6	-	72,6	13	38	36,7	-	-
K0259.210010	alésage sans rainure	-	thermoplastique	28	100	10H7	19	16	M5	16	-	38	3	20,1	-	88,6	13	47,5	43,5	-	-
K0259.210012	alésage sans rainure	-	thermoplastique	28	100	12H7	19	16	M5	16	-	38	3	20,1	-	88,6	13	47,5	43,5	-	-
K0259.312512	alésage sans rainure	-	thermoplastique	35	125	12H7	25	20	M6	20	-	47,5	4	23,3	-	107,7	18,5	58,4	52,1	-	-
K0259.312514	alésage sans rainure	-	thermoplastique	35	125	14H7	25	20	M6	20	-	47,5	4	23,3	-	107,7	18,5	58,4	52,1	-	-
K0259.312516	alésage sans rainure	-	thermoplastique	35	125	16H7	25	20	M6	20	-	47,5	4	23,3	-	107,7	18,5	58,4	52,1	-	-
K0259.416014	alésage sans rainure	-	thermoplastique	45	160	14H7	25	25	M8	26	-	62	5,6	28	-	142	18,5	81,6	63,8	-	-
K0259.416016	alésage sans rainure	-	thermoplastique	45	160	16H7	25	25	M8	26	-	62	5,6	28	-	142	18,5	81,6	63,8	-	-
K0259.10800802	alésage avec rainure	-	thermoplastique	25	80	8H7	19	14	M4	13	-	30	2,5	17,6	-	72,6	13	38	36,7	2	9
K0259.10801003	alésage avec rainure	-	thermoplastique	25	80	10H7	19	14	M4	13	-	30	2,5	17,6	-	72,6	13	38	36,7	3	11,4
K0259.10801204	alésage avec rainure	-	thermoplastique	25	80	12H7	19	14	M4	13	-	30	2,5	17,6	-	72,6	13	38	36,7	4	13,8
K0259.21001003	alésage avec rainure	-	thermoplastique	28	100	10H7	19	16	M5	16	-	38	3	20,1	-	88,6	13	47,5	43,5	3	11,4
K0259.21001204	alésage avec rainure	-	thermoplastique	28	100	12H7	19	16	M5	16	-	38	3	20,1	-	88,6	13	47,5	43,5	4	13,8
K0259.31251204	alésage avec rainure	-	thermoplastique	35	125	12H7	25	20	M6	20	-	47,5	4	23,3	-	107,7	18,5	58,4	52,1	4	13,8
K0259.31251405	alésage avec rainure	-	thermoplastique	35	125	14H7	25	20	M6	20	-	47,5	4	23,3	-	107,7	18,5	58,4	52,1	5	16,3
K0259.31251605	alésage avec rainure	-	thermoplastique	35	125	16H7	25	20	M6	20	-	47,5	4	23,3	-	107,7	18,5	58,4	52,1	5	18,3
K0259.41601405	alésage avec rainure	-	thermoplastique	45	160	14H7	25	25	M8	26	-	62	5,6	28	-	142	18,5	81,6	63,8	5	16,3
K0259.41601605	alésage avec rainure	-	thermoplastique	45	160	16H7	25	25	M8	26	-	62	5,6	28	-	142	18,5	81,6	63,8	5	18,3
K0259.1080086	alésage sans rainure	avec vis de serrage	thermoplastique	25	80	8H7	19	14	M4	13	M6	30	2,5	17,6	7,5	72,6	13	38	36,7	-	-
K0259.1080106	alésage sans rainure	avec vis de serrage	thermoplastique	25	80	10H7	19	14	M4	13	M6	30	2,5	17,6	7,5	72,6	13	38	36,7	-	-
K0259.1080126	alésage sans rainure	avec vis de serrage	thermoplastique	25	80	12H7	19	14	M4	13	M6	30	2,5	17,6	7,5	72,6	13	38	36,7	-	-
K0259.2100106	alésage sans rainure	avec vis de serrage	thermoplastique	28	100	10H7	19	16	M5	16	M6	38	3	20,1	7,5	88,6	13	47,5	43,5	-	-
K0259.2100126	alésage sans rainure	avec vis de serrage	thermoplastique	28	100	12H7	19	16	M5	16	M6	38	3	20,1	7,5	88,6	13	47,5	43,5	-	-
K0259.3125126	alésage sans rainure	avec vis de serrage	thermoplastique	35	125	12H7	25	20	M6	20	M6	47,5	4	23,3	7,5	107,7	18,5	58,4	52,1	-	-
K0259.3125146	alésage sans rainure	avec vis de serrage	thermoplastique	35	125	14H7	25	20	M6	20	M6	47,5	4	23,3	7,5	107,7	18,5	58,4	52,1	-	-
K0259.3125166	alésage sans rainure	avec vis de serrage	thermoplastique	35	125	16H7	25	20	M6	20	M6	47,5	4	23,3	7,5	107,7	18,5	58,4	52,1	-	-
K0259.4160146	alésage sans rainure	avec vis de serrage	thermoplastique	45	160	14H7	25	25	M8	26	M6	62	5,6	28	7,5	142	18,5	81,6	63,8	-	-
K0259.4160166	alésage sans rainure	avec vis de serrage	thermoplastique	45	160	16H7	25	25	M8	26	M6	62	5,6	28	7,5	142	18,5	81,6	63,8	-	-
K0259.108008026	alésage avec rainure	avec vis de serrage	thermoplastique	25	80	8H7	19	14	M4	13	M6	30	2,5	17,6	7,5	72,6	13	38	36,7	2	9
K0259.108010036	alésage avec rainure	avec vis de serrage	thermoplastique	25	80	10H7	19	14	M4	13	M6	30	2,5	17,6	7,5	72,6	13	38	36,7	3	11,4
K0259.108012046	alésage avec rainure	avec vis de serrage	thermoplastique	25	80	12H7	19	14	M4	13	M6	30	2,5	17,6	7,5	72,6	13	38	36,7	4	13,8
K0259.210010036	alésage avec rainure	avec vis de serrage	thermoplastique	28	100	10H7	19	16	M5	16	M6	38	3	20,1	7,5	88,6	13	47,5	43,5	3	11,4
K0259.210012046	alésage avec rainure	avec vis de serrage	thermoplastique	28	100	12H7	19	16	M5	16	M6	38	3	20,1	7,5	88,6	13	47,5	43,5	4	13,8
K0259.312512046	alésage avec rainure	avec vis de serrage	thermoplastique	35	125	12H7	25	20	M6	20	M6	47,5	4	23,3	7,5	107,7	18,5	58,4	52,1	4	13,8
K0259.312514056	alésage avec rainure	avec vis de serrage	thermoplastique	35	125	14H7	25	20	M6	20	M6	47,5	4	23,3	7,5	107,7	18,5	58,4	52,1	5	16,3
K0259.312516056	alésage avec rainure	avec vis de serrage	thermoplastique	35	125	16H7	25	20	M6	20	M6	47,5	4	23,3	7,5	107,7	18,5	58,4	52,1	5	18,3
K0259.416014056	alésage avec rainure	avec vis de serrage	thermoplastique	45	160	14H7	25	25	M8	26	M6	62	5,6	28	7,5	142	18,5	81,6	63,8	5	16,3
K0259.416016056	alésage avec rainure	avec vis de serrage	thermoplastique	45	160	16H7	25	25	M8	26	M6	62	5,6	28	7,5	142	18,5	81,6	63,8	5	18,3

Volant avec poignée cylindrique de sécurité

Aperçu des articles
