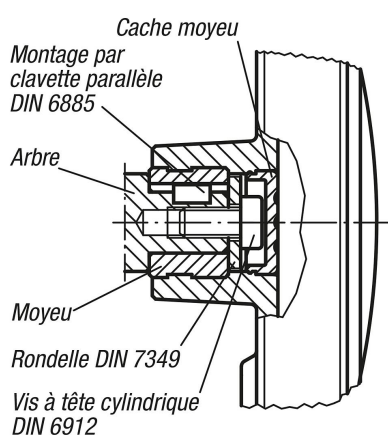


Volant avec poignée cylindrique tournante

Description de l'article/illustrations du produit



Description

Matière :

Thermoplastique, gris foncé.

Finition :

Acier bruni.

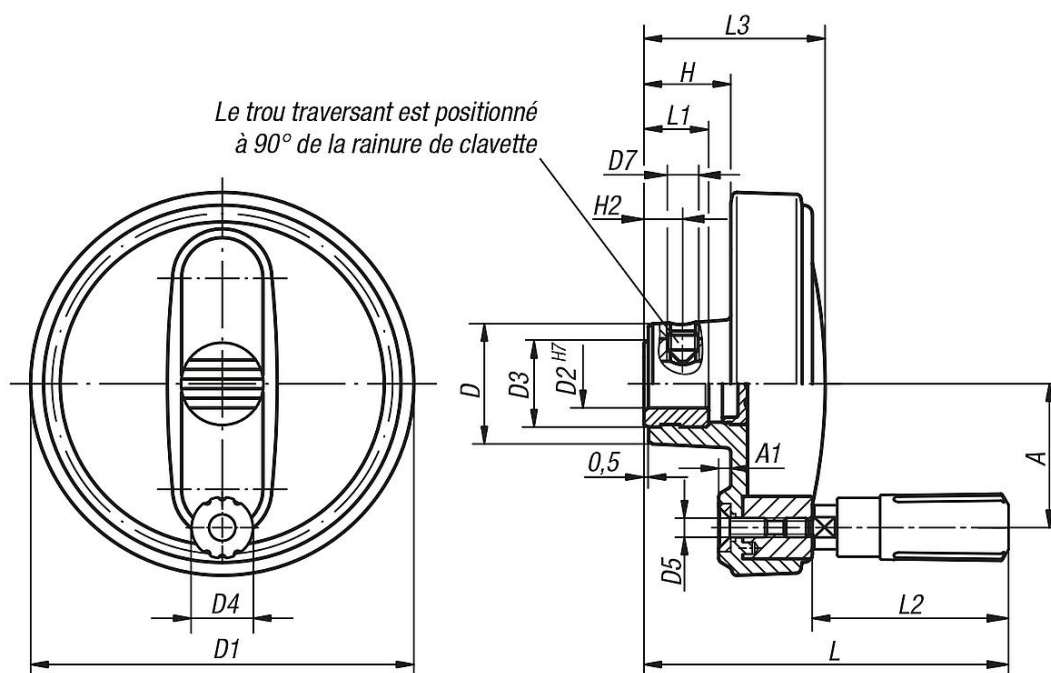
Nota :

Le cache du moyeu et la poignée cylindrique tournante sont livrés non montés. Pour le montage, l'axe de la poignée doit être vissé dans l'alésage.

Les volants se fixent sur l'arbre soit à l'aide d'une goupille transversale, soit suivant le sens axial à l'aide d'une vis CHC DIN 6912 et d'une rondelle DIN 7349 avec assemblage par clavette.

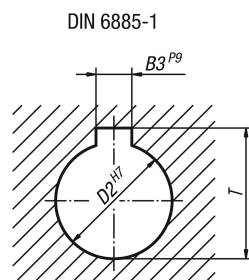
Pour les modèles avec perçage transversal, la fixation s'effectue à l'aide de la vis sans tête ISO 4027 (DIN 914).

Dessins



Volant avec poignée cylindrique tournante

Dessins



Aperçu des articles

Volant avec poignée cylindrique tournante

Référence	Finition 1	Finition 2	Matière de composant	D	D1	D2	D3	D4	D5	D7	A	A1	H	H2	L	L1	L2	L3	B3	T
K0257.108008	alésage sans rainure	sans vis de serrage	acier	25	80	8H7	19	14	M4	-	30	2,5	17,6	-	74,6	13	40	36,7	-	-
K0257.108010	alésage sans rainure	sans vis de serrage	acier	25	80	10H7	19	14	M4	-	30	2,5	17,6	-	74,6	13	40	36,7	-	-
K0257.108012	alésage sans rainure	sans vis de serrage	acier	25	80	12H7	19	14	M4	-	30	2,5	17,6	-	74,6	13	40	36,7	-	-
K0257.210010	alésage sans rainure	sans vis de serrage	acier	28	100	10H7	19	16	M5	-	38	3	20,1	-	90,2	13	49,1	43,5	-	-
K0257.210012	alésage sans rainure	sans vis de serrage	acier	28	100	12H7	19	16	M5	-	38	3	20,1	-	90,2	13	49,1	43,5	-	-
K0257.312512	alésage sans rainure	sans vis de serrage	acier	35	125	12H7	25	20	M6	-	47,5	4	23,3	-	110,7	18,5	61,4	52,1	-	-
K0257.312514	alésage sans rainure	sans vis de serrage	acier	35	125	14H7	25	20	M6	-	47,5	4	23,3	-	110,7	18,5	61,4	52,1	-	-
K0257.312516	alésage sans rainure	sans vis de serrage	acier	35	125	16H7	25	20	M6	-	47,5	4	23,3	-	110,7	18,5	61,4	52,1	-	-
K0257.416014	alésage sans rainure	sans vis de serrage	acier	45	160	14H7	25	25	M8	-	62	5,6	28	-	143	18,5	82,5	63,8	-	-
K0257.416016	alésage sans rainure	sans vis de serrage	acier	45	160	16H7	25	25	M8	-	62	5,6	28	-	143	18,5	82,5	63,8	-	-
K0257.10800802	alésage avec rainure	sans vis de serrage	acier	25	80	8H7	19	14	M4	-	30	2,5	17,6	-	74,6	13	40	36,7	2	9
K0257.10801003	alésage avec rainure	sans vis de serrage	acier	25	80	10H7	19	14	M4	-	30	2,5	17,6	-	74,6	13	40	36,7	3	11,4
K0257.10801204	alésage avec rainure	sans vis de serrage	acier	25	80	12H7	19	14	M4	-	30	2,5	17,6	-	74,6	13	40	36,7	4	13,8
K0257.21001003	alésage avec rainure	sans vis de serrage	acier	28	100	10H7	19	16	M5	-	38	3	20,1	-	90,2	13	49,1	43,5	3	11,4
K0257.21001204	alésage avec rainure	sans vis de serrage	acier	28	100	12H7	19	16	M5	-	38	3	20,1	-	90,2	13	49,1	43,5	4	13,8
K0257.31251204	alésage avec rainure	sans vis de serrage	acier	35	125	12H7	25	20	M6	-	47,5	4	23,3	-	110,7	18,5	61,4	52,1	4	13,8
K0257.31251405	alésage avec rainure	sans vis de serrage	acier	35	125	14H7	25	20	M6	-	47,5	4	23,3	-	110,7	18,5	61,4	52,1	5	16,3
K0257.31251605	alésage avec rainure	sans vis de serrage	acier	35	125	16H7	25	20	M6	-	47,5	4	23,3	-	110,7	18,5	61,4	52,1	5	18,3
K0257.41601405	alésage avec rainure	sans vis de serrage	acier	45	160	14H7	25	25	M8	-	62	5,6	28	-	143	18,5	82,5	63,8	5	16,3
K0257.41601605	alésage avec rainure	sans vis de serrage	acier	45	160	16H7	25	25	M8	-	62	5,6	28	-	143	18,5	82,5	63,8	5	18,3
K0257.2100126	alésage sans rainure	avec vis de serrage	acier	28	100	12H7	19	16	M5	M6	38	3	20,1	7,5	90,2	13	49,1	43,5	-	-
K0257.3125126	alésage sans rainure	avec vis de serrage	acier	35	125	12H7	25	20	M6	M6	47,5	4	23,3	7,5	110,7	18,5	61,4	52,1	-	-
K0257.3125146	alésage sans rainure	avec vis de serrage	acier	35	125	14H7	25	20	M6	M6	47,5	4	23,3	7,5	110,7	18,5	61,4	52,1	-	-
K0257.3125166	alésage sans rainure	avec vis de serrage	acier	35	125	16H7	25	20	M6	M6	47,5	4	23,3	7,5	110,7	18,5	61,4	52,1	-	-
K0257.4160146	alésage sans rainure	avec vis de serrage	acier	45	160	14H7	25	25	M8	M6	62	5,6	28	7,5	143	18,5	82,5	63,8	-	-
K0257.4160166	alésage sans rainure	avec vis de serrage	acier	45	160	16H7	25	25	M8	M6	62	5,6	28	7,5	143	18,5	82,5	63,8	-	-
K0257.1080086	alésage sans rainure	avec vis de serrage	acier	25	80	8H7	19	14	M4	M6	30	2,5	17,6	7,5	74,6	13	40	36,7	-	-
K0257.1080106	alésage sans rainure	avec vis de serrage	acier	25	80	10H7	19	14	M4	M6	30	2,5	17,6	7,5	74,6	13	40	36,7	-	-
K0257.1080126	alésage sans rainure	avec vis de serrage	acier	25	80	12H7	19	14	M4	M6	30	2,5	17,6	7,5	74,6	13	40	36,7	-	-
K0257.2100106	alésage sans rainure	avec vis de serrage	acier	28	100	10H7	19	16	M5	M6	38	3	20,1	7,5	90,2	13	49,1	43,5	-	-
K0257.108008026	alésage avec rainure	avec vis de serrage	acier	25	80	8H7	19	14	M4	M6	30	2,5	17,6	7,5	74,6	13	40	36,7	2	9
K0257.108010036	alésage avec rainure	avec vis de serrage	acier	25	80	10H7	19	14	M4	M6	30	2,5	17,6	7,5	74,6	13	40	36,7	3	11,4
K0257.108012046	alésage avec rainure	avec vis de serrage	acier	25	80	12H7	19	14	M4	M6	30	2,5	17,6	7,5	74,6	13	40	36,7	4	13,8
K0257.210010036	alésage avec rainure	avec vis de serrage	acier	28	100	10H7	19	16	M5	M6	38	3	20,1	7,5	90,2	13	49,1	43,5	3	11,4
K0257.210012046	alésage avec rainure	avec vis de serrage	acier	28	100	12H7	19	16	M5	M6	38	3	20,1	7,5	90,2	13	49,1	43,5	4	13,8
K0257.312512046	alésage avec rainure	avec vis de serrage	acier	35	125	12H7	25	20	M6	M6	47,5	4	23,3	7,5	110,7	18,5	61,4	52,1	4	13,8
K0257.312514056	alésage avec rainure	avec vis de serrage	acier	35	125	14H7	25	20	M6	M6	47,5	4	23,3	7,5	110,7	18,5	61,4	52,1	5	16,3
K0257.312516056	alésage avec rainure	avec vis de serrage	acier	35	125	16H7	25	20	M6	M6	47,5	4	23,3	7,5	110,7	18,5	61,4	52,1	5	18,3
K0257.416014056	alésage avec rainure	avec vis de serrage	acier	45	160	14H7	25	25	M8	M6	62	5,6	28	7,5	143	18,5	82,5	63,8	5	16,3
K0257.416016056	alésage avec rainure	avec vis de serrage	acier	45	160	16H7	25	25	M8	M6	62	5,6	28	7,5	143	18,5	82,5	63,8	5	18,3

Volant avec poignée cylindrique tournante

Aperçu des articles
