

Poignée boule tournante

Description de l'article/illustrations du produit



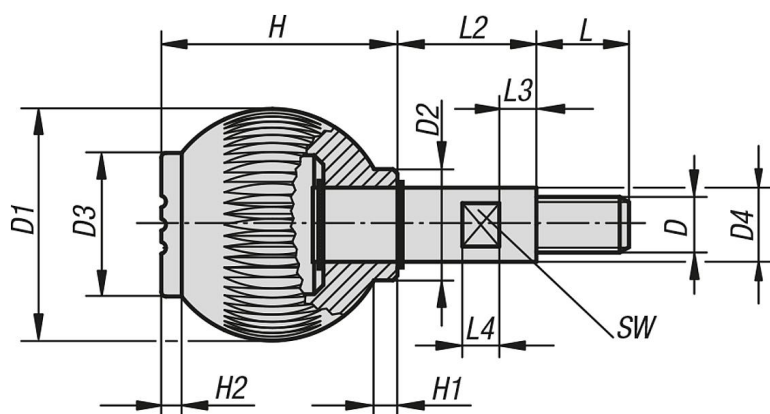
Description

Finition :

acier zingué passivé bleu ou inox naturel

Circlips zingué également pour l'exécution en inox.

Dessins



Aperçu des articles

Poignée boule tournante

Référence	Matière de composant	Couleur capsule	D	D1	D2	D3	D4	H	H1	H2	L	L2	L3	L4	SW
K0254.106	acier	gris foncé RAL 7021	M6	25	12	17	8	25	3	2	10	15	5	5	7
K0254.1061	acier	orange RAL 2004	M6	25	12	17	8	25	3	2	10	15	5	5	7
K0254.1062	acier	vert sécurité RAL 6032	M6	25	12	17	8	25	3	2	10	15	5	5	7
K0254.1063	acier	bleu RAL 5017	M6	25	12	17	8	25	3	2	10	15	5	5	7
K0254.1065	acier	gris clair RAL 7035	M6	25	12	17	8	25	3	2	10	15	5	5	7
K0254.1066	acier	rouge trafic RAL 3020	M6	25	12	17	8	25	3	2	10	15	5	5	7
K0254.1067	acier	jaune colza RAL 1021	M6	25	12	17	8	25	3	2	10	15	5	5	7
K0254.208	acier	gris foncé RAL 7021	M8	32	15,5	19	10	33	3,5	2,6	12	20	6	6	8
K0254.2081	acier	orange RAL 2004	M8	32	15,5	19	10	33	3,5	2,6	12	20	6	6	8
K0254.2082	acier	vert sécurité RAL 6032	M8	32	15,5	19	10	33	3,5	2,6	12	20	6	6	8
K0254.2083	acier	bleu RAL 5017	M8	32	15,5	19	10	33	3,5	2,6	12	20	6	6	8
K0254.2085	acier	gris clair RAL 7035	M8	32	15,5	19	10	33	3,5	2,6	12	20	6	6	8

Poignée boule tournante

Aperçu des articles

Référence	Matière de composant	Couleur capsule	D	D1	D2	D3	D4	H	H1	H2	L	L2	L3	L4	SW
K0254.2086	acier	rouge trafic RAL 3020	M8	32	15,5	19	10	33	3,5	2,6	12	20	6	6	8
K0254.2087	acier	jaune colza RAL 1021	M8	32	15,5	19	10	33	3,5	2,6	12	20	6	6	8
K0254.310	acier	gris foncé RAL 7021	M10	40	19	23	13	41	4	3	15	25	7	10	10
K0254.3101	acier	orange RAL 2004	M10	40	19	23	13	41	4	3	15	25	7	10	10
K0254.3102	acier	vert sécurité RAL 6032	M10	40	19	23	13	41	4	3	15	25	7	10	10
K0254.3103	acier	bleu RAL 5017	M10	40	19	23	13	41	4	3	15	25	7	10	10
K0254.3105	acier	gris clair RAL 7035	M10	40	19	23	13	41	4	3	15	25	7	10	10
K0254.3106	acier	rouge trafic RAL 3020	M10	40	19	23	13	41	4	3	15	25	7	10	10
K0254.3107	acier	jaune colza RAL 1021	M10	40	19	23	13	41	4	3	15	25	7	10	10
K0254.412	acier	gris foncé RAL 7021	M12	50	24	31	16	51	5,5	4,5	20	30	8	8	13
K0254.4121	acier	orange RAL 2004	M12	50	24	31	16	51	5,5	4,5	20	30	8	8	13
K0254.4122	acier	vert sécurité RAL 6032	M12	50	24	31	16	51	5,5	4,5	20	30	8	8	13
K0254.4123	acier	bleu RAL 5017	M12	50	24	31	16	51	5,5	4,5	20	30	8	8	13
K0254.4125	acier	gris clair RAL 7035	M12	50	24	31	16	51	5,5	4,5	20	30	8	8	13
K0254.4126	acier	rouge trafic RAL 3020	M12	50	24	31	16	51	5,5	4,5	20	30	8	8	13
K0254.4127	acier	jaune colza RAL 1021	M12	50	24	31	16	51	5,5	4,5	20	30	8	8	13
K0254.0106	acier inoxydable	gris foncé RAL 7021	M6	25	12	17	8	25	3	2	10	15	5	5	7
K0254.01061	acier inoxydable	orange RAL 2004	M6	25	12	17	8	25	3	2	10	15	5	5	7
K0254.01062	acier inoxydable	vert sécurité RAL 6032	M6	25	12	17	8	25	3	2	10	15	5	5	7
K0254.01063	acier inoxydable	bleu RAL 5017	M6	25	12	17	8	25	3	2	10	15	5	5	7
K0254.01065	acier inoxydable	gris clair RAL 7035	M6	25	12	17	8	25	3	2	10	15	5	5	7
K0254.01066	acier inoxydable	rouge trafic RAL 3020	M6	25	12	17	8	25	3	2	10	15	5	5	7
K0254.01067	acier inoxydable	jaune colza RAL 1021	M6	25	12	17	8	25	3	2	10	15	5	5	7
K0254.0208	acier inoxydable	gris foncé RAL 7021	M8	32	15,5	19	10	33	3,5	2,6	12	20	6	6	8
K0254.02081	acier inoxydable	orange RAL 2004	M8	32	15,5	19	10	33	3,5	2,6	12	20	6	6	8
K0254.02082	acier inoxydable	vert sécurité RAL 6032	M8	32	15,5	19	10	33	3,5	2,6	12	20	6	6	8
K0254.02083	acier inoxydable	bleu RAL 5017	M8	32	15,5	19	10	33	3,5	2,6	12	20	6	6	8
K0254.02085	acier inoxydable	gris clair RAL 7035	M8	32	15,5	19	10	33	3,5	2,6	12	20	6	6	8
K0254.02086	acier inoxydable	rouge trafic RAL 3020	M8	32	15,5	19	10	33	3,5	2,6	12	20	6	6	8
K0254.02087	acier inoxydable	jaune colza RAL 1021	M8	32	15,5	19	10	33	3,5	2,6	12	20	6	6	8
K0254.0310	acier inoxydable	gris foncé RAL 7021	M10	40	19	23	13	41	4	3	15	25	7	10	10
K0254.03101	acier inoxydable	orange RAL 2004	M10	40	19	23	13	41	4	3	15	25	7	10	10
K0254.03102	acier inoxydable	vert sécurité RAL 6032	M10	40	19	23	13	41	4	3	15	25	7	10	10
K0254.03103	acier inoxydable	bleu RAL 5017	M10	40	19	23	13	41	4	3	15	25	7	10	10
K0254.03105	acier inoxydable	gris clair RAL 7035	M10	40	19	23	13	41	4	3	15	25	7	10	10
K0254.03106	acier inoxydable	rouge trafic RAL 3020	M10	40	19	23	13	41	4	3	15	25	7	10	10
K0254.03107	acier inoxydable	jaune colza RAL 1021	M10	40	19	23	13	41	4	3	15	25	7	10	10
K0254.0412	acier inoxydable	gris foncé RAL 7021	M12	50	24	31	16	51	5,5	4,5	20	30	8	8	13
K0254.04121	acier inoxydable	orange RAL 2004	M12	50	24	31	16	51	5,5	4,5	20	30	8	8	13
K0254.04122	acier inoxydable	vert sécurité RAL 6032	M12	50	24	31	16	51	5,5	4,5	20	30	8	8	13
K0254.04123	acier inoxydable	bleu RAL 5017	M12	50	24	31	16	51	5,5	4,5	20	30	8	8	13
K0254.04125	acier inoxydable	gris clair RAL 7035	M12	50	24	31	16	51	5,5	4,5	20	30	8	8	13
K0254.04126	acier inoxydable	rouge trafic RAL 3020	M12	50	24	31	16	51	5,5	4,5	20	30	8	8	13
K0254.04127	acier inoxydable	jaune colza RAL 1021	M12	50	24	31	16	51	5,5	4,5	20	30	8	8	13