

## Bouton champignon avec taraudage

### Description de l'article/illustrations du produit



### Description

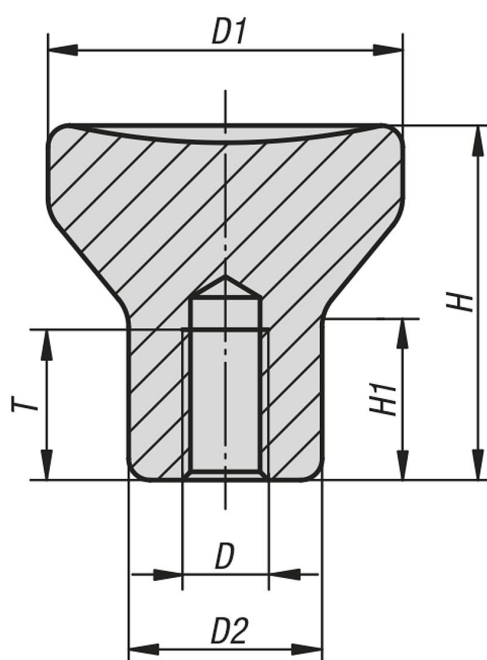
#### Matière :

Acier, Inox 1.4305, Inox 1.4404 ou aluminium.

#### Sur demande :

Boutons champignon avec tige filetée.

### Dessins



### Aperçu des articles

#### Bouton champignon avec taraudage

Référence	Matière du corps de base	Code acier	Surface corps	D	D1	D2	H	H1	T
K0250.0902	acier	-	passivé bleu	M2	14	8	14	6,7	4
K0250.0003	acier	-	passivé bleu	M3	18	10	18	8,6	7,5
K0250.0104	acier	-	passivé bleu	M4	21	12	21	10	10
K0250.0105	acier	-	passivé bleu	M5	21	12	21	10	12,5
K0250.0206	acier	-	passivé bleu	M6	25	14	25	12	12
K0250.0308	acier	-	passivé bleu	M8	33	18	33	16	16
K0250.0410	acier	-	passivé bleu	M10	40	24	40	18,7	20
K0250.902	acier inoxydable	1.4305	-	M2	14	8	14	6,7	4
K0250.003	acier inoxydable	1.4305	-	M3	18	10	18	8,6	7,5
K0250.104	acier inoxydable	1.4305	-	M4	21	12	21	10	10
K0250.105	acier inoxydable	1.4305	-	M5	21	12	21	10	12,5
K0250.206	acier inoxydable	1.4305	décolleté	M6	25	14	25	12	12
K0250.308	acier inoxydable	1.4305	décolleté	M8	33	18	33	16	16
K0250.410	acier inoxydable	1.4305	décolleté	M10	40	24	40	18,7	20
K0250.2902	acier inoxydable	1.4305	grenailé	M2	14	8	14	6,7	4
K0250.2003	acier inoxydable	1.4305	grenailé	M3	18	10	18	8,6	7,5
K0250.2104	acier inoxydable	1.4305	grenailé	M4	21	12	21	10	10

## Bouton champignon avec taraudage

### Aperçu des articles

Référence	Matière du corps de base	Code acier	Surface corps	D	D1	D2	H	H1	T
K0250.2105	acier inoxydable	1.4305	grenailé	M5	21	12	21	10	12,5
K0250.2206	acier inoxydable	1.4305	grenailé	M6	25	14	25	12	12
K0250.2308	acier inoxydable	1.4305	grenailé	M8	33	18	33	16	16
K0250.2410	acier inoxydable	1.4305	grenailé	M10	40	24	40	18,7	20
K0250.3902	acier inoxydable	1.4404	décolleté	M2	14	8	14	6,7	4
K0250.3003	acier inoxydable	1.4404	décolleté	M3	18	10	18	8,6	7,5
K0250.3104	acier inoxydable	1.4404	décolleté	M4	21	12	21	10	10
K0250.3105	acier inoxydable	1.4404	décolleté	M5	21	12	21	10	12,5
K0250.3206	acier inoxydable	1.4404	décolleté	M6	25	14	25	12	12
K0250.3308	acier inoxydable	1.4404	décolleté	M8	33	18	33	16	16
K0250.3410	acier inoxydable	1.4404	décolleté	M10	40	24	40	18,7	20
K0250.4902	acier inoxydable	1.4404	grenailé	M2	14	8	14	6,7	4
K0250.4003	acier inoxydable	1.4404	grenailé	M3	18	10	18	8,6	7,5
K0250.4104	acier inoxydable	1.4404	grenailé	M4	21	12	21	10	10
K0250.4105	acier inoxydable	1.4404	grenailé	M5	21	12	21	10	12,5
K0250.4206	acier inoxydable	1.4404	grenailé	M6	25	14	25	12	12
K0250.4308	acier inoxydable	1.4404	grenailé	M8	33	18	33	16	16
K0250.4410	acier inoxydable	1.4404	grenailé	M10	40	24	40	18,7	20
K0250.1902	aluminium	-	anodisé	M2	14	8	14	6,7	4
K0250.1003	aluminium	-	anodisé	M3	18	10	18	8,6	7,5
K0250.1104	aluminium	-	anodisé	M4	21	12	21	10	10
K0250.1105	aluminium	-	anodisé	M5	21	12	21	10	12,5
K0250.1206	aluminium	-	anodisé	M6	25	14	25	12	12
K0250.1308	aluminium	-	anodisé	M8	33	18	33	16	16
K0250.1410	aluminium	-	anodisé	M10	40	24	40	18,7	20