

## Bouton strié forme A, sans graduation

### Description de l'article/illustrations du produit



### Description

#### Matière :

Thermoplastique, gris foncé.  
Insert en acier.

#### Finition :

Insert acier zingué passivé bleu

#### Nota :

Le bouton de dosage est disponible sans graduation, avec un repère ou des graduations de 10 à 20 chiffres.

Δ Indiquer le code couleur de la pastille ici. Pour la couleur gris foncé il n'y a pas de code.

#### Sur demande :

Graduations spéciales.

#### Indication de dessin :

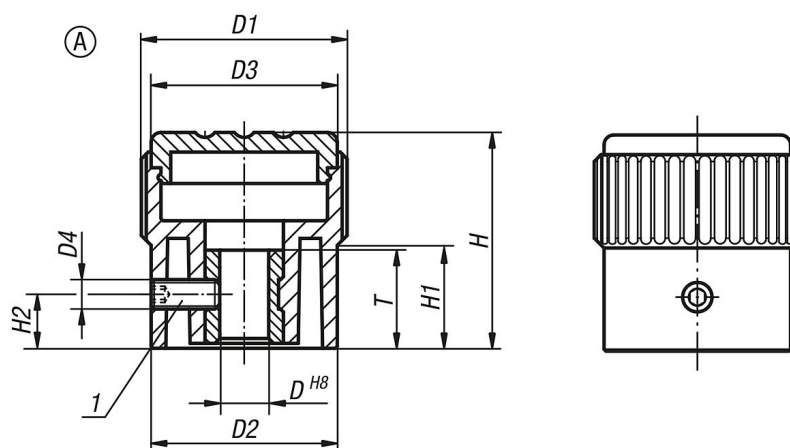
Forme A : sans graduation

Forme B : avec 1 graduation

Forme C : avec graduation standard

1) Tige filetée pour fixation (pour la forme C entre les chiffres 5 et 6)

### Dessins



### Aperçu des articles

Référence	Forme	Couleur capsule	D	D1	D2	D3	D4	H	H1	H2	T
K0248.1105	A	gris foncé RAL 7021	5	21	19	19	M3	22	10,5	5	10
K0248.11051	A	orange RAL 2004	5	21	19	19	M3	22	10,5	5	10
K0248.11052	A	vert sécurité RAL 6032	5	21	19	19	M3	22	10,5	5	10
K0248.11053	A	bleu RAL 5017	5	21	19	19	M3	22	10,5	5	10
K0248.11055	A	gris clair RAL 7035	5	21	19	19	M3	22	10,5	5	10
K0248.11056	A	rouge trafic RAL 3020	5	21	19	19	M3	22	10,5	5	10
K0248.11057	A	jaune colza RAL 1021	5	21	19	19	M3	22	10,5	5	10
K0248.1206	A	gris foncé RAL 7021	6	26	23	23	M3	26	12	6	10
K0248.12061	A	orange RAL 2004	6	26	23	23	M3	26	12	6	10

## Bouton strié forme A, sans graduation

### Aperçu des articles

Référence	Forme	Couleur capsule	D	D1	D2	D3	D4	H	H1	H2	T
K0248.12062	A	vert sécurité RAL 6032	6	26	23	23	M3	26	12	6	10
K0248.12063	A	bleu RAL 5017	6	26	23	23	M3	26	12	6	10
K0248.12065	A	gris clair RAL 7035	6	26	23	23	M3	26	12	6	10
K0248.12066	A	rouge trafic RAL 3020	6	26	23	23	M3	26	12	6	10
K0248.12067	A	jaune colza RAL 1021	6	26	23	23	M3	26	12	6	10
K0248.1308	A	gris foncé RAL 7021	8	34	31	31	M4	36	17,5	7	14
K0248.13081	A	orange RAL 2004	8	34	31	31	M4	36	17,5	7	14
K0248.13082	A	vert sécurité RAL 6032	8	34	31	31	M4	36	17,5	7	14
K0248.13083	A	bleu RAL 5017	8	34	31	31	M4	36	17,5	7	14
K0248.13085	A	gris clair RAL 7035	8	34	31	31	M4	36	17,5	7	14
K0248.13086	A	rouge trafic RAL 3020	8	34	31	31	M4	36	17,5	7	14
K0248.13087	A	jaune colza RAL 1021	8	34	31	31	M4	36	17,5	7	14