

Bouton strié

Description de l'article/illustrations du produit



gris foncé RAL 7021	orangé pur RAL 2004	vert Δ = 2 RAL 6032	bleu signalisation RAL 5017
gris clair RAL 7035	rouge signalisation RAL 3020	jaune colza RAL 1021	

Description

Matière :

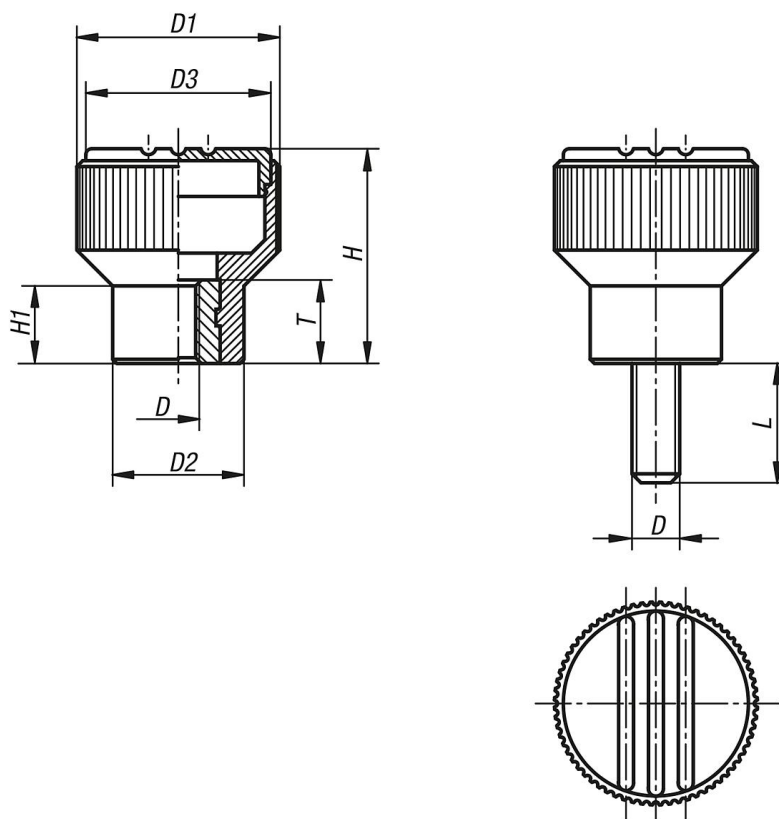
Thermoplastique, gris foncé.

Insert ou tige filetée en acier 5.8 ou en inox 1.4305.

Finition :

acier zingué passivé bleu ou inox naturel

Dessins



Aperçu des articles

Bouton strié

Bouton strié

Aperçu des articles

Référence	Matériau insert	Couleur capsule	D	D1	D2	D3	H	H1	T	L
K0247.104	acier	gris foncé RAL 7021	M4	21	14	19	22	8	10	-
K0247.1041	acier	orange RAL 2004	M4	21	14	19	22	8	10	-
K0247.1042	acier	vert sécurité RAL 6032	M4	21	14	19	22	8	10	-
K0247.1043	acier	bleu RAL 5017	M4	21	14	19	22	8	10	-
K0247.1045	acier	gris clair RAL 7035	M4	21	14	19	22	8	10	-
K0247.1046	acier	rouge trafic RAL 3020	M4	21	14	19	22	8	10	-
K0247.1047	acier	jaune colza RAL 1021	M4	21	14	19	22	8	10	-
K0247.105	acier	gris foncé RAL 7021	M5	21	14	19	22	8	10	-
K0247.1051	acier	orange RAL 2004	M5	21	14	19	22	8	10	-
K0247.1052	acier	vert sécurité RAL 6032	M5	21	14	19	22	8	10	-
K0247.1053	acier	bleu RAL 5017	M5	21	14	19	22	8	10	-
K0247.1055	acier	gris clair RAL 7035	M5	21	14	19	22	8	10	-
K0247.1056	acier	rouge trafic RAL 3020	M5	21	14	19	22	8	10	-
K0247.1057	acier	jaune colza RAL 1021	M5	21	14	19	22	8	10	-
K0247.106	acier	gris foncé RAL 7021	M6	21	14	19	22	8	10	-
K0247.1061	acier	orange RAL 2004	M6	21	14	19	22	8	10	-
K0247.1062	acier	vert sécurité RAL 6032	M6	21	14	19	22	8	10	-
K0247.1063	acier	bleu RAL 5017	M6	21	14	19	22	8	10	-
K0247.1065	acier	gris clair RAL 7035	M6	21	14	19	22	8	10	-
K0247.1066	acier	rouge trafic RAL 3020	M6	21	14	19	22	8	10	-
K0247.1067	acier	jaune colza RAL 1021	M6	21	14	19	22	8	10	-
K0247.208	acier	gris foncé RAL 7021	M8	26	18	23	26	9,5	14	-
K0247.2081	acier	orange RAL 2004	M8	26	18	23	26	9,5	14	-
K0247.2082	acier	vert sécurité RAL 6032	M8	26	18	23	26	9,5	14	-
K0247.2083	acier	bleu RAL 5017	M8	26	18	23	26	9,5	14	-
K0247.2085	acier	gris clair RAL 7035	M8	26	18	23	26	9,5	14	-
K0247.2086	acier	rouge trafic RAL 3020	M8	26	18	23	26	9,5	14	-
K0247.2087	acier	jaune colza RAL 1021	M8	26	18	23	26	9,5	14	-
K0247.308	acier	gris foncé RAL 7021	M8	34	22	31	36	13	14	-
K0247.3081	acier	orange RAL 2004	M8	34	22	31	36	13	14	-
K0247.3082	acier	vert sécurité RAL 6032	M8	34	22	31	36	13	14	-
K0247.3083	acier	bleu RAL 5017	M8	34	22	31	36	13	14	-
K0247.3085	acier	gris clair RAL 7035	M8	34	22	31	36	13	14	-
K0247.3086	acier	rouge trafic RAL 3020	M8	34	22	31	36	13	14	-
K0247.3087	acier	jaune colza RAL 1021	M8	34	22	31	36	13	14	-
K0247.310	acier	gris foncé RAL 7021	M10	34	22	31	36	13	14	-
K0247.3101	acier	orange RAL 2004	M10	34	22	31	36	13	14	-
K0247.3102	acier	vert sécurité RAL 6032	M10	34	22	31	36	13	14	-
K0247.3103	acier	bleu RAL 5017	M10	34	22	31	36	13	14	-
K0247.3105	acier	gris clair RAL 7035	M10	34	22	31	36	13	14	-
K0247.3106	acier	rouge trafic RAL 3020	M10	34	22	31	36	13	14	-
K0247.3107	acier	jaune colza RAL 1021	M10	34	22	31	36	13	14	-
K0247.0104	acier inoxydable	gris foncé RAL 7021	M4	21	14	19	22	8	10	-
K0247.01041	acier inoxydable	orange RAL 2004	M4	21	14	19	22	8	10	-
K0247.01042	acier inoxydable	vert sécurité RAL 6032	M4	21	14	19	22	8	10	-
K0247.01043	acier inoxydable	bleu RAL 5017	M4	21	14	19	22	8	10	-
K0247.01045	acier inoxydable	gris clair RAL 7035	M4	21	14	19	22	8	10	-
K0247.01046	acier inoxydable	rouge trafic RAL 3020	M4	21	14	19	22	8	10	-
K0247.01047	acier inoxydable	jaune colza RAL 1021	M4	21	14	19	22	8	10	-
K0247.0105	acier inoxydable	gris foncé RAL 7021	M5	21	14	19	22	8	10	-
K0247.01051	acier inoxydable	orange RAL 2004	M5	21	14	19	22	8	10	-
K0247.01052	acier inoxydable	vert sécurité RAL 6032	M5	21	14	19	22	8	10	-
K0247.01053	acier inoxydable	bleu RAL 5017	M5	21	14	19	22	8	10	-
K0247.01055	acier inoxydable	gris clair RAL 7035	M5	21	14	19	22	8	10	-
K0247.01056	acier inoxydable	rouge trafic RAL 3020	M5	21	14	19	22	8	10	-
K0247.01057	acier inoxydable	jaune colza RAL 1021	M5	21	14	19	22	8	10	-
K0247.0106	acier inoxydable	gris foncé RAL 7021	M6	21	14	19	22	8	10	-
K0247.01061	acier inoxydable	orange RAL 2004	M6	21	14	19	22	8	10	-
K0247.01062	acier inoxydable	vert sécurité RAL 6032	M6	21	14	19	22	8	10	-
K0247.01063	acier inoxydable	bleu RAL 5017	M6	21	14	19	22	8	10	-
K0247.01065	acier inoxydable	gris clair RAL 7035	M6	21	14	19	22	8	10	-
K0247.01066	acier inoxydable	rouge trafic RAL 3020	M6	21	14	19	22	8	10	-

Bouton strié

Aperçu des articles

Référence	Matériau insert	Couleur capsule	D	D1	D2	D3	H	H1	T	L
K0247.01067	acier inoxydable	jaune colza RAL 1021	M6	21	14	19	22	8	10	-
K0247.0208	acier inoxydable	gris foncé RAL 7021	M8	26	18	23	26	9,5	14	-
K0247.02081	acier inoxydable	orange RAL 2004	M8	26	18	23	26	9,5	14	-
K0247.02082	acier inoxydable	vert sécurité RAL 6032	M8	26	18	23	26	9,5	14	-
K0247.02083	acier inoxydable	bleu RAL 5017	M8	26	18	23	26	9,5	14	-
K0247.02085	acier inoxydable	gris clair RAL 7035	M8	26	18	23	26	9,5	14	-
K0247.02086	acier inoxydable	rouge trafic RAL 3020	M8	26	18	23	26	9,5	14	-
K0247.02087	acier inoxydable	jaune colza RAL 1021	M8	26	18	23	26	9,5	14	-
K0247.0308	acier inoxydable	gris foncé RAL 7021	M8	34	22	31	36	13	14	-
K0247.03081	acier inoxydable	orange RAL 2004	M8	34	22	31	36	13	14	-
K0247.03082	acier inoxydable	vert sécurité RAL 6032	M8	34	22	31	36	13	14	-
K0247.03083	acier inoxydable	bleu RAL 5017	M8	34	22	31	36	13	14	-
K0247.03085	acier inoxydable	gris clair RAL 7035	M8	34	22	31	36	13	14	-
K0247.03086	acier inoxydable	rouge trafic RAL 3020	M8	34	22	31	36	13	14	-
K0247.03087	acier inoxydable	jaune colza RAL 1021	M8	34	22	31	36	13	14	-
K0247.0310	acier inoxydable	gris foncé RAL 7021	M10	34	22	31	36	13	14	-
K0247.03101	acier inoxydable	orange RAL 2004	M10	34	22	31	36	13	14	-
K0247.03102	acier inoxydable	vert sécurité RAL 6032	M10	34	22	31	36	13	14	-
K0247.03103	acier inoxydable	bleu RAL 5017	M10	34	22	31	36	13	14	-
K0247.03105	acier inoxydable	gris clair RAL 7035	M10	34	22	31	36	13	14	-
K0247.03106	acier inoxydable	rouge trafic RAL 3020	M10	34	22	31	36	13	14	-
K0247.03107	acier inoxydable	jaune colza RAL 1021	M10	34	22	31	36	13	14	-
K0247.105X10	acier	gris foncé RAL 7021	M5	21	14	19	22	8	-	10
K0247.1051X10	acier	orange RAL 2004	M5	21	14	19	22	8	-	10
K0247.1052X10	acier	vert sécurité RAL 6032	M5	21	14	19	22	8	-	10
K0247.1053X10	acier	bleu RAL 5017	M5	21	14	19	22	8	-	10
K0247.1055X10	acier	gris clair RAL 7035	M5	21	14	19	22	8	-	10
K0247.1056X10	acier	rouge trafic RAL 3020	M5	21	14	19	22	8	-	10
K0247.1057X10	acier	jaune colza RAL 1021	M5	21	14	19	22	8	-	10
K0247.105X12	acier	gris foncé RAL 7021	M5	21	14	19	22	8	-	12
K0247.1051X12	acier	orange RAL 2004	M5	21	14	19	22	8	-	12
K0247.1052X12	acier	vert sécurité RAL 6032	M5	21	14	19	22	8	-	12
K0247.1053X12	acier	bleu RAL 5017	M5	21	14	19	22	8	-	12
K0247.1055X12	acier	gris clair RAL 7035	M5	21	14	19	22	8	-	12
K0247.1056X12	acier	rouge trafic RAL 3020	M5	21	14	19	22	8	-	12
K0247.1057X12	acier	jaune colza RAL 1021	M5	21	14	19	22	8	-	12
K0247.105X15	acier	gris foncé RAL 7021	M5	21	14	19	22	8	-	15
K0247.1051X15	acier	orange RAL 2004	M5	21	14	19	22	8	-	15
K0247.1052X15	acier	vert sécurité RAL 6032	M5	21	14	19	22	8	-	15
K0247.1053X15	acier	bleu RAL 5017	M5	21	14	19	22	8	-	15
K0247.1055X15	acier	gris clair RAL 7035	M5	21	14	19	22	8	-	15
K0247.1056X15	acier	rouge trafic RAL 3020	M5	21	14	19	22	8	-	15
K0247.1057X15	acier	jaune colza RAL 1021	M5	21	14	19	22	8	-	15
K0247.105X20	acier	gris foncé RAL 7021	M5	21	14	19	22	8	-	20
K0247.1051X20	acier	orange RAL 2004	M5	21	14	19	22	8	-	20
K0247.1052X20	acier	vert sécurité RAL 6032	M5	21	14	19	22	8	-	20
K0247.1053X20	acier	bleu RAL 5017	M5	21	14	19	22	8	-	20
K0247.1055X20	acier	gris clair RAL 7035	M5	21	14	19	22	8	-	20
K0247.1056X20	acier	rouge trafic RAL 3020	M5	21	14	19	22	8	-	20
K0247.1057X20	acier	jaune colza RAL 1021	M5	21	14	19	22	8	-	20
K0247.105X25	acier	gris foncé RAL 7021	M5	21	14	19	22	8	-	25
K0247.1051X25	acier	orange RAL 2004	M5	21	14	19	22	8	-	25
K0247.1052X25	acier	vert sécurité RAL 6032	M5	21	14	19	22	8	-	25
K0247.1053X25	acier	bleu RAL 5017	M5	21	14	19	22	8	-	25
K0247.1055X25	acier	gris clair RAL 7035	M5	21	14	19	22	8	-	25
K0247.1056X25	acier	rouge trafic RAL 3020	M5	21	14	19	22	8	-	25
K0247.1057X25	acier	jaune colza RAL 1021	M5	21	14	19	22	8	-	25
K0247.106X15	acier	gris foncé RAL 7021	M6	21	14	19	22	8	-	15
K0247.1061X15	acier	orange RAL 2004	M6	21	14	19	22	8	-	15
K0247.1062X15	acier	vert sécurité RAL 6032	M6	21	14	19	22	8	-	15
K0247.1063X15	acier	bleu RAL 5017	M6	21	14	19	22	8	-	15
K0247.1065X15	acier	gris clair RAL 7035	M6	21	14	19	22	8	-	15

Bouton strié

Aperçu des articles

Référence	Matériau insert	Couleur capsule	D	D1	D2	D3	H	H1	T	L
K0247.1066X15	acier	rouge trafic RAL 3020	M6	21	14	19	22	8	-	15
K0247.1067X15	acier	jaune colza RAL 1021	M6	21	14	19	22	8	-	15
K0247.106X20	acier	gris foncé RAL 7021	M6	21	14	19	22	8	-	20
K0247.1061X20	acier	orange RAL 2004	M6	21	14	19	22	8	-	20
K0247.1062X20	acier	vert sécurité RAL 6032	M6	21	14	19	22	8	-	20
K0247.1063X20	acier	bleu RAL 5017	M6	21	14	19	22	8	-	20
K0247.1065X20	acier	gris clair RAL 7035	M6	21	14	19	22	8	-	20
K0247.1066X20	acier	rouge trafic RAL 3020	M6	21	14	19	22	8	-	20
K0247.1067X20	acier	jaune colza RAL 1021	M6	21	14	19	22	8	-	20
K0247.106X25	acier	gris foncé RAL 7021	M6	21	14	19	22	8	-	25
K0247.1061X25	acier	orange RAL 2004	M6	21	14	19	22	8	-	25
K0247.1062X25	acier	vert sécurité RAL 6032	M6	21	14	19	22	8	-	25
K0247.1063X25	acier	bleu RAL 5017	M6	21	14	19	22	8	-	25
K0247.1065X25	acier	gris clair RAL 7035	M6	21	14	19	22	8	-	25
K0247.1066X25	acier	rouge trafic RAL 3020	M6	21	14	19	22	8	-	25
K0247.1067X25	acier	jaune colza RAL 1021	M6	21	14	19	22	8	-	25
K0247.106X30	acier	gris foncé RAL 7021	M6	21	14	19	22	8	-	30
K0247.1061X30	acier	orange RAL 2004	M6	21	14	19	22	8	-	30
K0247.1062X30	acier	vert sécurité RAL 6032	M6	21	14	19	22	8	-	30
K0247.1063X30	acier	bleu RAL 5017	M6	21	14	19	22	8	-	30
K0247.1065X30	acier	gris clair RAL 7035	M6	21	14	19	22	8	-	30
K0247.1066X30	acier	rouge trafic RAL 3020	M6	21	14	19	22	8	-	30
K0247.1067X30	acier	jaune colza RAL 1021	M6	21	14	19	22	8	-	30
K0247.208X20	acier	gris foncé RAL 7021	M8	26	18	23	26	9,5	-	20
K0247.2081X20	acier	orange RAL 2004	M8	26	18	23	26	9,5	-	20
K0247.2082X20	acier	vert sécurité RAL 6032	M8	26	18	23	26	9,5	-	20
K0247.2083X20	acier	bleu RAL 5017	M8	26	18	23	26	9,5	-	20
K0247.2085X20	acier	gris clair RAL 7035	M8	26	18	23	26	9,5	-	20
K0247.2086X20	acier	rouge trafic RAL 3020	M8	26	18	23	26	9,5	-	20
K0247.2087X20	acier	jaune colza RAL 1021	M8	26	18	23	26	9,5	-	20
K0247.208X25	acier	gris foncé RAL 7021	M8	26	18	23	26	9,5	-	25
K0247.2081X25	acier	orange RAL 2004	M8	26	18	23	26	9,5	-	25
K0247.2082X25	acier	vert sécurité RAL 6032	M8	26	18	23	26	9,5	-	25
K0247.2083X25	acier	bleu RAL 5017	M8	26	18	23	26	9,5	-	25
K0247.2085X25	acier	gris clair RAL 7035	M8	26	18	23	26	9,5	-	25
K0247.2086X25	acier	rouge trafic RAL 3020	M8	26	18	23	26	9,5	-	25
K0247.2087X25	acier	jaune colza RAL 1021	M8	26	18	23	26	9,5	-	25
K0247.208X30	acier	gris foncé RAL 7021	M8	26	18	23	26	9,5	-	30
K0247.2081X30	acier	orange RAL 2004	M8	26	18	23	26	9,5	-	30
K0247.2082X30	acier	vert sécurité RAL 6032	M8	26	18	23	26	9,5	-	30
K0247.2083X30	acier	bleu RAL 5017	M8	26	18	23	26	9,5	-	30
K0247.2085X30	acier	gris clair RAL 7035	M8	26	18	23	26	9,5	-	30
K0247.2086X30	acier	rouge trafic RAL 3020	M8	26	18	23	26	9,5	-	30
K0247.2087X30	acier	jaune colza RAL 1021	M8	26	18	23	26	9,5	-	30
K0247.208X40	acier	gris foncé RAL 7021	M8	26	18	23	26	9,5	-	40
K0247.2081X40	acier	orange RAL 2004	M8	26	18	23	26	9,5	-	40
K0247.2082X40	acier	vert sécurité RAL 6032	M8	26	18	23	26	9,5	-	40
K0247.2083X40	acier	bleu RAL 5017	M8	26	18	23	26	9,5	-	40
K0247.2085X40	acier	gris clair RAL 7035	M8	26	18	23	26	9,5	-	40
K0247.2086X40	acier	rouge trafic RAL 3020	M8	26	18	23	26	9,5	-	40
K0247.2087X40	acier	jaune colza RAL 1021	M8	26	18	23	26	9,5	-	40
K0247.310X20	acier	gris foncé RAL 7021	M10	34	22	31	36	13	-	20
K0247.3101X20	acier	orange RAL 2004	M10	34	22	31	36	13	-	20
K0247.3102X20	acier	vert sécurité RAL 6032	M10	34	22	31	36	13	-	20
K0247.3103X20	acier	bleu RAL 5017	M10	34	22	31	36	13	-	20
K0247.3105X20	acier	gris clair RAL 7035	M10	34	22	31	36	13	-	20
K0247.3106X20	acier	rouge trafic RAL 3020	M10	34	22	31	36	13	-	20
K0247.3107X20	acier	jaune colza RAL 1021	M10	34	22	31	36	13	-	20
K0247.310X30	acier	gris foncé RAL 7021	M10	34	22	31	36	13	-	30
K0247.3101X30	acier	orange RAL 2004	M10	34	22	31	36	13	-	30
K0247.3102X30	acier	vert sécurité RAL 6032	M10	34	22	31	36	13	-	30
K0247.3103X30	acier	bleu RAL 5017	M10	34	22	31	36	13	-	30

Bouton strié

Aperçu des articles

Référence	Matériau insert	Couleur capsule	D	D1	D2	D3	H	H1	T	L
K0247.3105X30	acier	gris clair RAL 7035	M10	34	22	31	36	13	-	30
K0247.3106X30	acier	rouge traffic RAL 3020	M10	34	22	31	36	13	-	30
K0247.3107X30	acier	jaune colza RAL 1021	M10	34	22	31	36	13	-	30
K0247.310X40	acier	gris foncé RAL 7021	M10	34	22	31	36	13	-	40
K0247.3101X40	acier	orange RAL 2004	M10	34	22	31	36	13	-	40
K0247.3102X40	acier	vert sécurité RAL 6032	M10	34	22	31	36	13	-	40
K0247.3103X40	acier	bleu RAL 5017	M10	34	22	31	36	13	-	40
K0247.3105X40	acier	gris clair RAL 7035	M10	34	22	31	36	13	-	40
K0247.3106X40	acier	rouge traffic RAL 3020	M10	34	22	31	36	13	-	40
K0247.3107X40	acier	jaune colza RAL 1021	M10	34	22	31	36	13	-	40
K0247.0105X10	acier inoxydable	gris foncé RAL 7021	M5	21	14	19	22	8	-	10
K0247.01051X10	acier inoxydable	orange RAL 2004	M5	21	14	19	22	8	-	10
K0247.01052X10	acier inoxydable	vert sécurité RAL 6032	M5	21	14	19	22	8	-	10
K0247.01053X10	acier inoxydable	bleu RAL 5017	M5	21	14	19	22	8	-	10
K0247.01055X10	acier inoxydable	gris clair RAL 7035	M5	21	14	19	22	8	-	10
K0247.01056X10	acier inoxydable	rouge traffic RAL 3020	M5	21	14	19	22	8	-	10
K0247.01057X10	acier inoxydable	jaune colza RAL 1021	M5	21	14	19	22	8	-	10
K0247.0105X12	acier inoxydable	gris foncé RAL 7021	M5	21	14	19	22	8	-	12
K0247.01051X12	acier inoxydable	orange RAL 2004	M5	21	14	19	22	8	-	12
K0247.01052X12	acier inoxydable	vert sécurité RAL 6032	M5	21	14	19	22	8	-	12
K0247.01053X12	acier inoxydable	bleu RAL 5017	M5	21	14	19	22	8	-	12
K0247.01055X12	acier inoxydable	gris clair RAL 7035	M5	21	14	19	22	8	-	12
K0247.01056X12	acier inoxydable	rouge traffic RAL 3020	M5	21	14	19	22	8	-	12
K0247.01057X12	acier inoxydable	jaune colza RAL 1021	M5	21	14	19	22	8	-	12
K0247.0105X15	acier inoxydable	gris foncé RAL 7021	M5	21	14	19	22	8	-	15
K0247.01051X15	acier inoxydable	orange RAL 2004	M5	21	14	19	22	8	-	15
K0247.01052X15	acier inoxydable	vert sécurité RAL 6032	M5	21	14	19	22	8	-	15
K0247.01053X15	acier inoxydable	bleu RAL 5017	M5	21	14	19	22	8	-	15
K0247.01055X15	acier inoxydable	gris clair RAL 7035	M5	21	14	19	22	8	-	15
K0247.01056X15	acier inoxydable	rouge traffic RAL 3020	M5	21	14	19	22	8	-	15
K0247.01057X15	acier inoxydable	jaune colza RAL 1021	M5	21	14	19	22	8	-	15
K0247.0105X20	acier inoxydable	gris foncé RAL 7021	M5	21	14	19	22	8	-	20
K0247.01051X20	acier inoxydable	orange RAL 2004	M5	21	14	19	22	8	-	20
K0247.01052X20	acier inoxydable	vert sécurité RAL 6032	M5	21	14	19	22	8	-	20
K0247.01053X20	acier inoxydable	bleu RAL 5017	M5	21	14	19	22	8	-	20
K0247.01055X20	acier inoxydable	gris clair RAL 7035	M5	21	14	19	22	8	-	20
K0247.01056X20	acier inoxydable	rouge traffic RAL 3020	M5	21	14	19	22	8	-	20
K0247.01057X20	acier inoxydable	jaune colza RAL 1021	M5	21	14	19	22	8	-	20
K0247.0105X25	acier inoxydable	gris foncé RAL 7021	M5	21	14	19	22	8	-	25
K0247.01051X25	acier inoxydable	orange RAL 2004	M5	21	14	19	22	8	-	25
K0247.01052X25	acier inoxydable	vert sécurité RAL 6032	M5	21	14	19	22	8	-	25
K0247.01053X25	acier inoxydable	bleu RAL 5017	M5	21	14	19	22	8	-	25
K0247.01055X25	acier inoxydable	gris clair RAL 7035	M5	21	14	19	22	8	-	25
K0247.01056X25	acier inoxydable	rouge traffic RAL 3020	M5	21	14	19	22	8	-	25
K0247.01057X25	acier inoxydable	jaune colza RAL 1021	M5	21	14	19	22	8	-	25
K0247.0106X15	acier inoxydable	gris foncé RAL 7021	M6	21	14	19	22	8	-	15
K0247.01061X15	acier inoxydable	orange RAL 2004	M6	21	14	19	22	8	-	15
K0247.01062X15	acier inoxydable	vert sécurité RAL 6032	M6	21	14	19	22	8	-	15
K0247.01063X15	acier inoxydable	bleu RAL 5017	M6	21	14	19	22	8	-	15
K0247.01065X15	acier inoxydable	gris clair RAL 7035	M6	21	14	19	22	8	-	15
K0247.01066X15	acier inoxydable	rouge traffic RAL 3020	M6	21	14	19	22	8	-	15
K0247.01067X15	acier inoxydable	jaune colza RAL 1021	M6	21	14	19	22	8	-	15
K0247.0106X20	acier inoxydable	gris foncé RAL 7021	M6	21	14	19	22	8	-	20
K0247.01061X20	acier inoxydable	orange RAL 2004	M6	21	14	19	22	8	-	20
K0247.01062X20	acier inoxydable	vert sécurité RAL 6032	M6	21	14	19	22	8	-	20
K0247.01063X20	acier inoxydable	bleu RAL 5017	M6	21	14	19	22	8	-	20
K0247.01065X20	acier inoxydable	gris clair RAL 7035	M6	21	14	19	22	8	-	20
K0247.01066X20	acier inoxydable	rouge traffic RAL 3020	M6	21	14	19	22	8	-	20
K0247.01067X20	acier inoxydable	jaune colza RAL 1021	M6	21	14	19	22	8	-	20
K0247.0106X25	acier inoxydable	gris foncé RAL 7021	M6	21	14	19	22	8	-	25
K0247.01061X25	acier inoxydable	orange RAL 2004	M6	21	14	19	22	8	-	25
K0247.01062X25	acier inoxydable	vert sécurité RAL 6032	M6	21	14	19	22	8	-	25

Bouton strié

Aperçu des articles

Référence	Matériau insert	Couleur capsule	D	D1	D2	D3	H	H1	T	L
K0247.01063X25	acier inoxydable	bleu RAL 5017	M6	21	14	19	22	8	-	25
K0247.01065X25	acier inoxydable	gris clair RAL 7035	M6	21	14	19	22	8	-	25
K0247.01066X25	acier inoxydable	rouge trafic RAL 3020	M6	21	14	19	22	8	-	25
K0247.01067X25	acier inoxydable	jaune colza RAL 1021	M6	21	14	19	22	8	-	25
K0247.0106X30	acier inoxydable	gris foncé RAL 7021	M6	21	14	19	22	8	-	30
K0247.01061X30	acier inoxydable	orange RAL 2004	M6	21	14	19	22	8	-	30
K0247.01062X30	acier inoxydable	vert sécurité RAL 6032	M6	21	14	19	22	8	-	30
K0247.01063X30	acier inoxydable	bleu RAL 5017	M6	21	14	19	22	8	-	30
K0247.01065X30	acier inoxydable	gris clair RAL 7035	M6	21	14	19	22	8	-	30
K0247.01066X30	acier inoxydable	rouge trafic RAL 3020	M6	21	14	19	22	8	-	30
K0247.01067X30	acier inoxydable	jaune colza RAL 1021	M6	21	14	19	22	8	-	30
K0247.0208X20	acier inoxydable	gris foncé RAL 7021	M8	26	18	23	26	9,5	-	20
K0247.02081X20	acier inoxydable	orange RAL 2004	M8	26	18	23	26	9,5	-	20
K0247.02082X20	acier inoxydable	vert sécurité RAL 6032	M8	26	18	23	26	9,5	-	20
K0247.02083X20	acier inoxydable	bleu RAL 5017	M8	26	18	23	26	9,5	-	20
K0247.02085X20	acier inoxydable	gris clair RAL 7035	M8	26	18	23	26	9,5	-	20
K0247.02086X20	acier inoxydable	rouge trafic RAL 3020	M8	26	18	23	26	9,5	-	20
K0247.02087X20	acier inoxydable	jaune colza RAL 1021	M8	26	18	23	26	9,5	-	20
K0247.0208X25	acier inoxydable	gris foncé RAL 7021	M8	26	18	23	26	9,5	-	25
K0247.02081X25	acier inoxydable	orange RAL 2004	M8	26	18	23	26	9,5	-	25
K0247.02082X25	acier inoxydable	vert sécurité RAL 6032	M8	26	18	23	26	9,5	-	25
K0247.02083X25	acier inoxydable	bleu RAL 5017	M8	26	18	23	26	9,5	-	25
K0247.02085X25	acier inoxydable	gris clair RAL 7035	M8	26	18	23	26	9,5	-	25
K0247.02086X25	acier inoxydable	rouge trafic RAL 3020	M8	26	18	23	26	9,5	-	25
K0247.02087X25	acier inoxydable	jaune colza RAL 1021	M8	26	18	23	26	9,5	-	25
K0247.0208X30	acier inoxydable	gris foncé RAL 7021	M8	26	18	23	26	9,5	-	30
K0247.02081X30	acier inoxydable	orange RAL 2004	M8	26	18	23	26	9,5	-	30
K0247.02082X30	acier inoxydable	vert sécurité RAL 6032	M8	26	18	23	26	9,5	-	30
K0247.02083X30	acier inoxydable	bleu RAL 5017	M8	26	18	23	26	9,5	-	30
K0247.02085X30	acier inoxydable	gris clair RAL 7035	M8	26	18	23	26	9,5	-	30
K0247.02086X30	acier inoxydable	rouge trafic RAL 3020	M8	26	18	23	26	9,5	-	30
K0247.02087X30	acier inoxydable	jaune colza RAL 1021	M8	26	18	23	26	9,5	-	30
K0247.0208X40	acier inoxydable	gris foncé RAL 7021	M8	26	18	23	26	9,5	-	40
K0247.02081X40	acier inoxydable	orange RAL 2004	M8	26	18	23	26	9,5	-	40
K0247.02082X40	acier inoxydable	vert sécurité RAL 6032	M8	26	18	23	26	9,5	-	40
K0247.02083X40	acier inoxydable	bleu RAL 5017	M8	26	18	23	26	9,5	-	40
K0247.02085X40	acier inoxydable	gris clair RAL 7035	M8	26	18	23	26	9,5	-	40
K0247.02086X40	acier inoxydable	rouge trafic RAL 3020	M8	26	18	23	26	9,5	-	40
K0247.02087X40	acier inoxydable	jaune colza RAL 1021	M8	26	18	23	26	9,5	-	40
K0247.0310X20	acier inoxydable	gris foncé RAL 7021	M10	34	22	31	36	13	-	20
K0247.03101X20	acier inoxydable	orange RAL 2004	M10	34	22	31	36	13	-	20
K0247.03102X20	acier inoxydable	vert sécurité RAL 6032	M10	34	22	31	36	13	-	20
K0247.03103X20	acier inoxydable	bleu RAL 5017	M10	34	22	31	36	13	-	20
K0247.03105X20	acier inoxydable	gris clair RAL 7035	M10	34	22	31	36	13	-	20
K0247.03106X20	acier inoxydable	rouge trafic RAL 3020	M10	34	22	31	36	13	-	20
K0247.03107X20	acier inoxydable	jaune colza RAL 1021	M10	34	22	31	36	13	-	20
K0247.0310X30	acier inoxydable	gris foncé RAL 7021	M10	34	22	31	36	13	-	30
K0247.03101X30	acier inoxydable	orange RAL 2004	M10	34	22	31	36	13	-	30
K0247.03102X30	acier inoxydable	vert sécurité RAL 6032	M10	34	22	31	36	13	-	30
K0247.03103X30	acier inoxydable	bleu RAL 5017	M10	34	22	31	36	13	-	30
K0247.03105X30	acier inoxydable	gris clair RAL 7035	M10	34	22	31	36	13	-	30
K0247.03106X30	acier inoxydable	rouge trafic RAL 3020	M10	34	22	31	36	13	-	30
K0247.03107X30	acier inoxydable	jaune colza RAL 1021	M10	34	22	31	36	13	-	30
K0247.0310X40	acier inoxydable	gris foncé RAL 7021	M10	34	22	31	36	13	-	40
K0247.03101X40	acier inoxydable	orange RAL 2004	M10	34	22	31	36	13	-	40
K0247.03102X40	acier inoxydable	vert sécurité RAL 6032	M10	34	22	31	36	13	-	40
K0247.03103X40	acier inoxydable	bleu RAL 5017	M10	34	22	31	36	13	-	40
K0247.03105X40	acier inoxydable	gris clair RAL 7035	M10	34	22	31	36	13	-	40
K0247.03106X40	acier inoxydable	rouge trafic RAL 3020	M10	34	22	31	36	13	-	40
K0247.03107X40	acier inoxydable	jaune colza RAL 1021	M10	34	22	31	36	13	-	40

