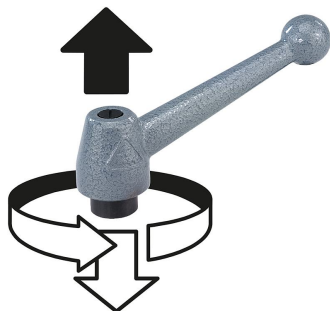


Manette indexable en inox avec taraudage, insert taraudé en inox

Description de l'article/illustrations du produit



Débrayage de la poignée
par traction



Description

Matière :

Poignée : Inox 1.4305.

Insert : Inox 1.4308.

Finition :

Poignée Inox polissage électrolytique.

Insert Inox naturel.

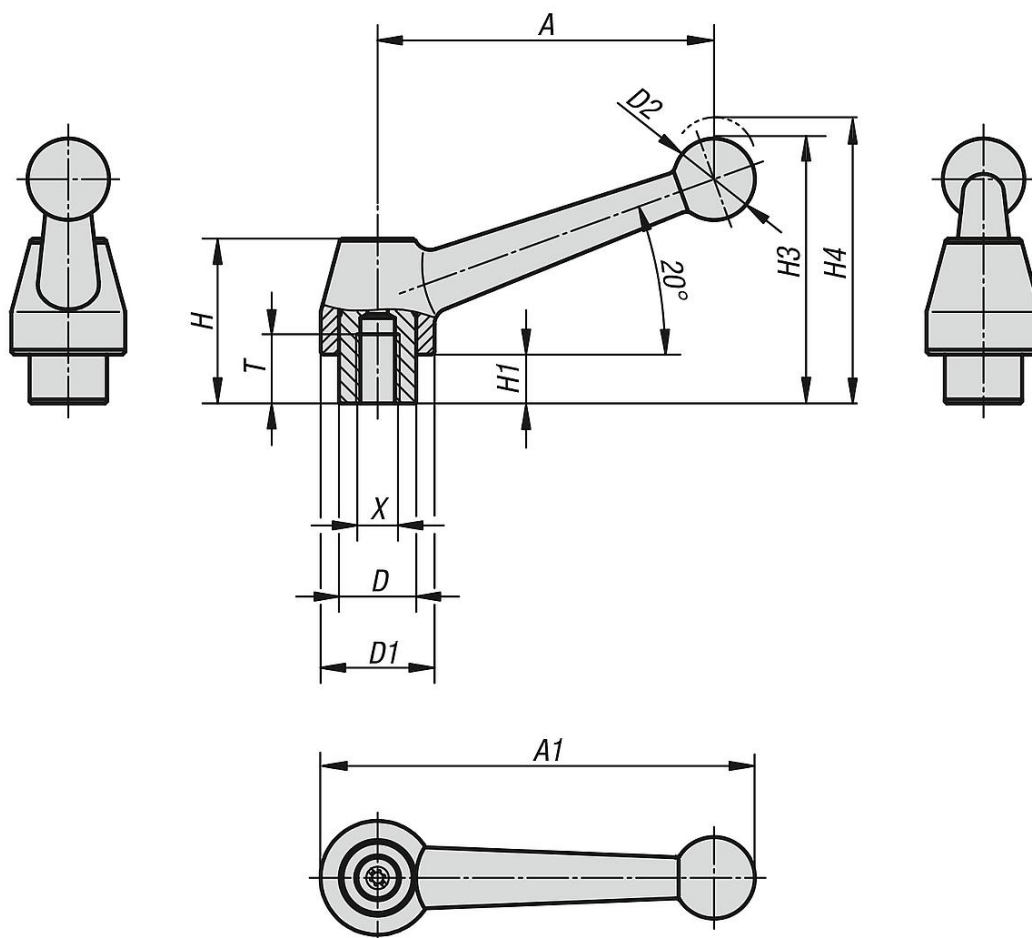
Sur demande :

Autres taraudages et finitions spéciales.

La cote «H1» est disponible dans d'autres longueurs (prix spécifique).

Manette indexable en inox avec taraudage, insert taraudé en inox

Dessins



Aperçu des articles

Manette indexable en Inox avec insert taraudé

Référence	Matière du corps de base	X	A	A1	T	D	D1	D2	H	H1	H3	H4	Nombre de dents
K0121.1108	acier inoxydable	M8	83	107	17	19	28	20	40,5	12	65	68,5	24
K0121.1110	acier inoxydable	M10	83	107	17	19	28	20	40,5	12	65	68,5	24
K0121.1112	acier inoxydable	M12	83	107	17	19	28	20	40,5	12	65	68,5	24